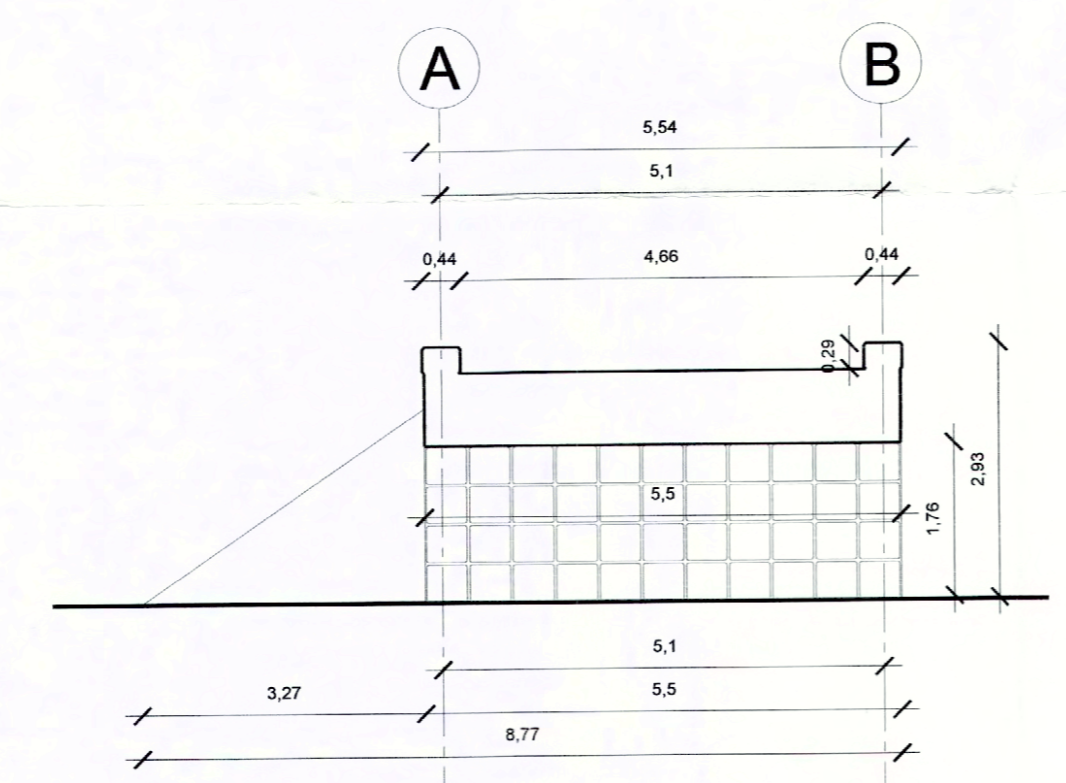
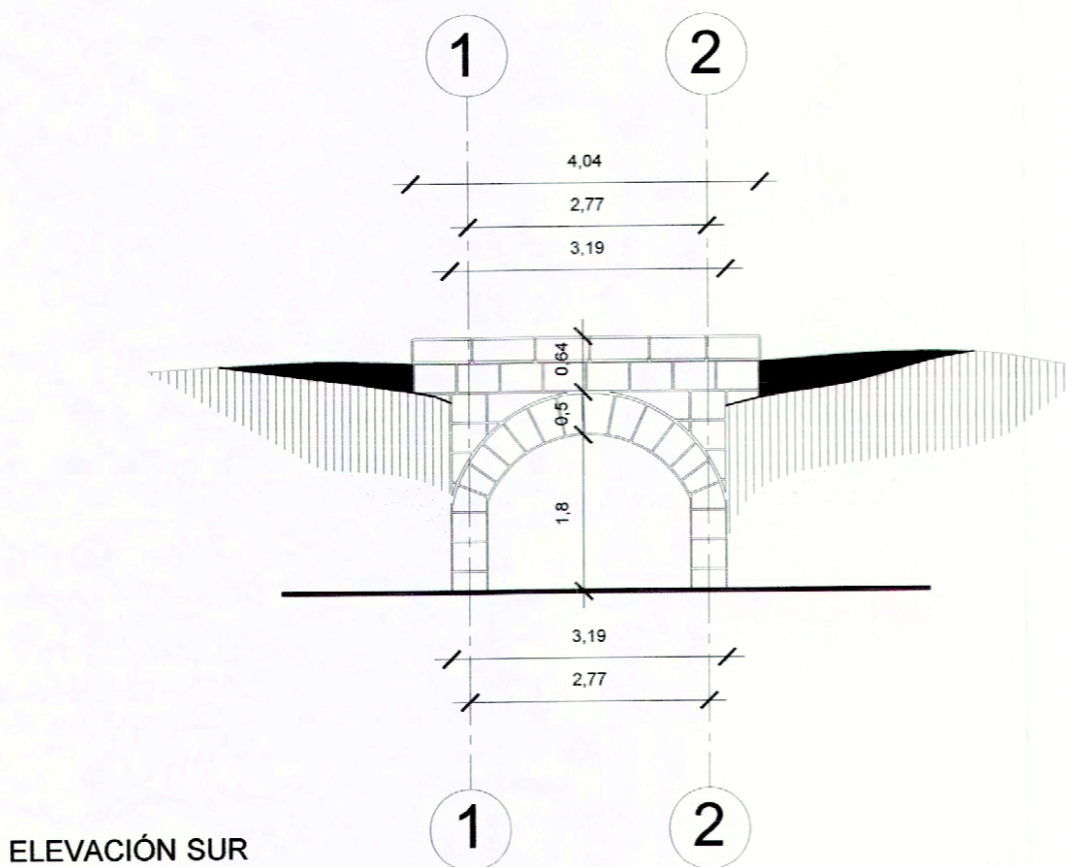


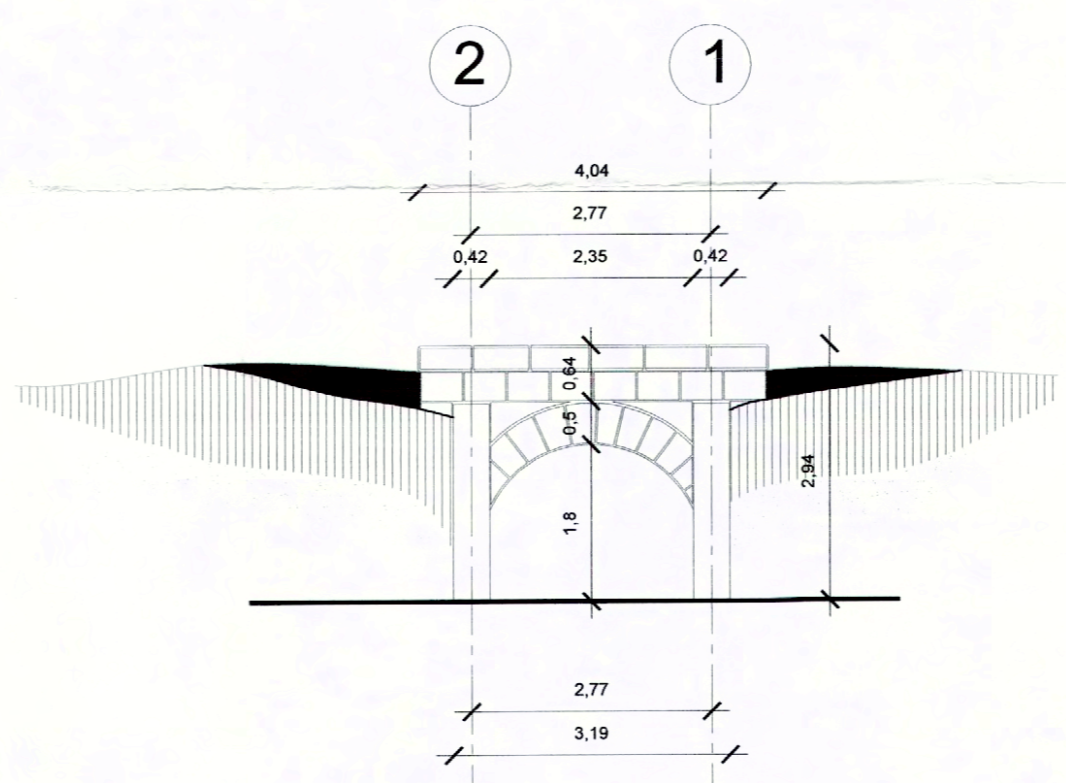
PLANO DE LÍMITES
Escala Gráfica



CORTE TRANSVERSAL
Escala Gráfica

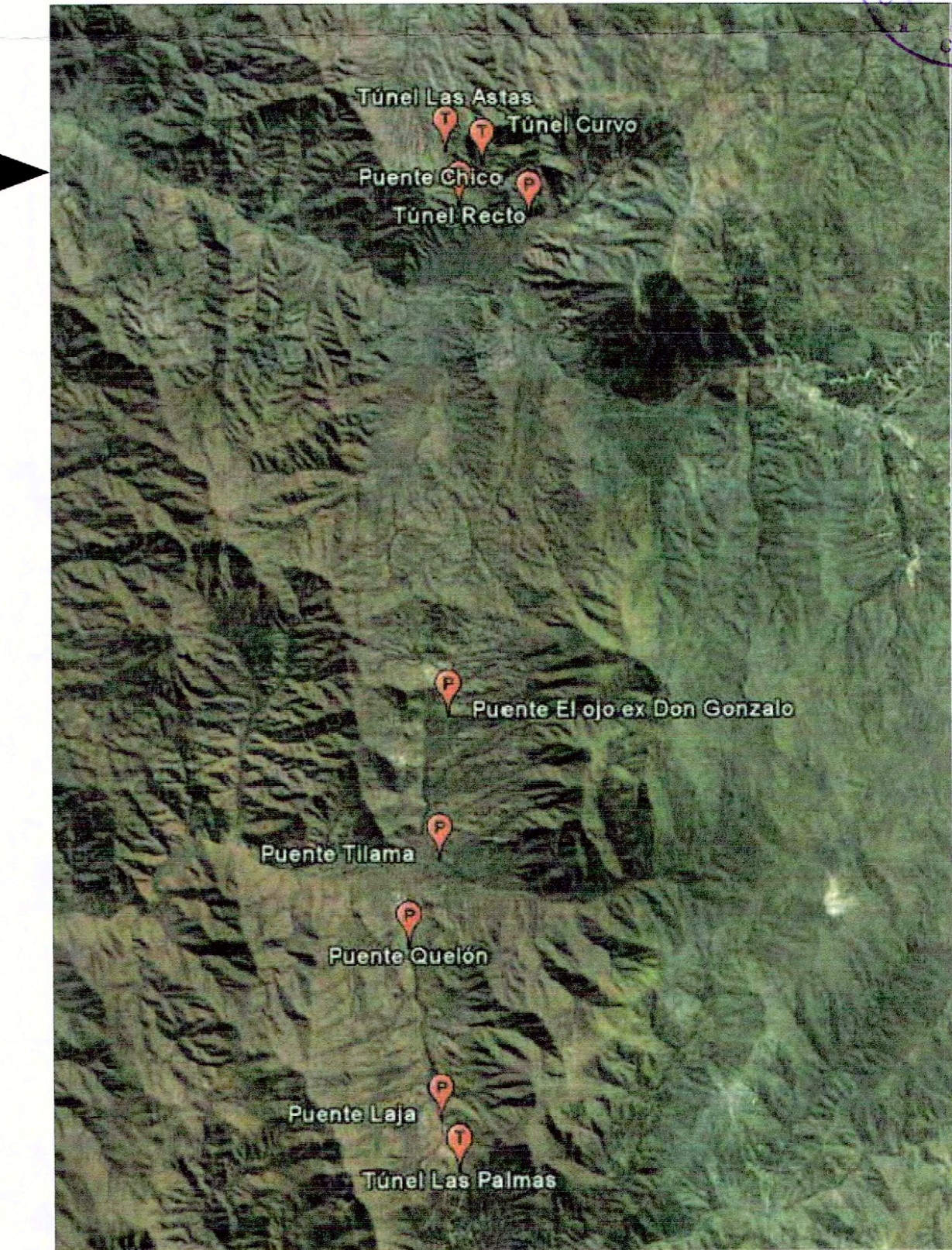


ELEVACIÓN SUR
Escala Gráfica



ELEVACIÓN NORTE
Escala Gráfica

IMAGEN SATELITAL DE UBICACIÓN
PUENTE CHICO



NOTAS:
Plano elaborado en el Consejo de Monumentos Nacionales en base a:
• Planos SECLAC, Ilustre Municipalidad de los Vilos.
• Fotografías SECLAC, Ilustre Municipalidad de los Vilos
• Las cotas prevalecen por sobre el dibujo, son aproximadas y están expresadas en metros.
(*) Esta información no acredita propiedad



DATOS GENERALES DEL MONUMENTO NACIONAL	
Monumento Nacional	MONUMENTO HISTÓRICO
TÚNELES Y Puentes DE TILAMA Y QUELÓN PUENTE CHICO	
REGIÓN	DE COQUIMBO
PROVINCIA	CHOAPA
COMUNA	LOS VILOS
DIRECCIÓN	KILÓMETRO 59,32 DE LA RUTA D-37-E ILLAPEL - TILAMA
DATOS ESPECÍFICOS DEL MONUMENTO HISTÓRICO	
(*)Propietario(s): Fisco de Chile	
Rut del(los) propietario(s):	
Rol Sit vigente al 1º Semestre 2010:	
Arquitecto(s) destacado(s):	
Materialidad predominante: Piedra	
Año de construcción: 1910 - 1911	Nº de pisos: 1
Uso original: Infraestructura Vial, Obras Públicas y Transporte	
Uso actual: Infraestructura Vial, Obras Públicas y Transporte	
Decreto: Fecha Decreto:	
ANTECEDENTES DEL PLANO	
Límites Monumento Histórico:	Superficie aprox. del polígono: 66,76 m²
Polígono: A - B - C - D - E - F - G - H - A	Superficie aprox. construida:
Simbología - Nomenclatura:	
Límites Monumento Histórico	
Profesional responsable: Felipe Gallardo	
Profesional revisor: Cecilia Vera	
Aprobado por CAMN:	
Dibujado por: PGO Revisado por: KSV	
Contenido: PLANTA DE LÍMITES - ELEVACIÓN NORTE - ELEVACIÓN SUR - CORTE TRANSVERSAL	
Escala: Escala Gráfica	N
Fecha: 21 / 01 / 2011	Lámina: 4 de 9