



Especialidad

Mecánica Automotriz

MANTENIMIENTO DE LOS SISTEMAS DE TRANSMISIÓN Y FRENOS

AFICHE

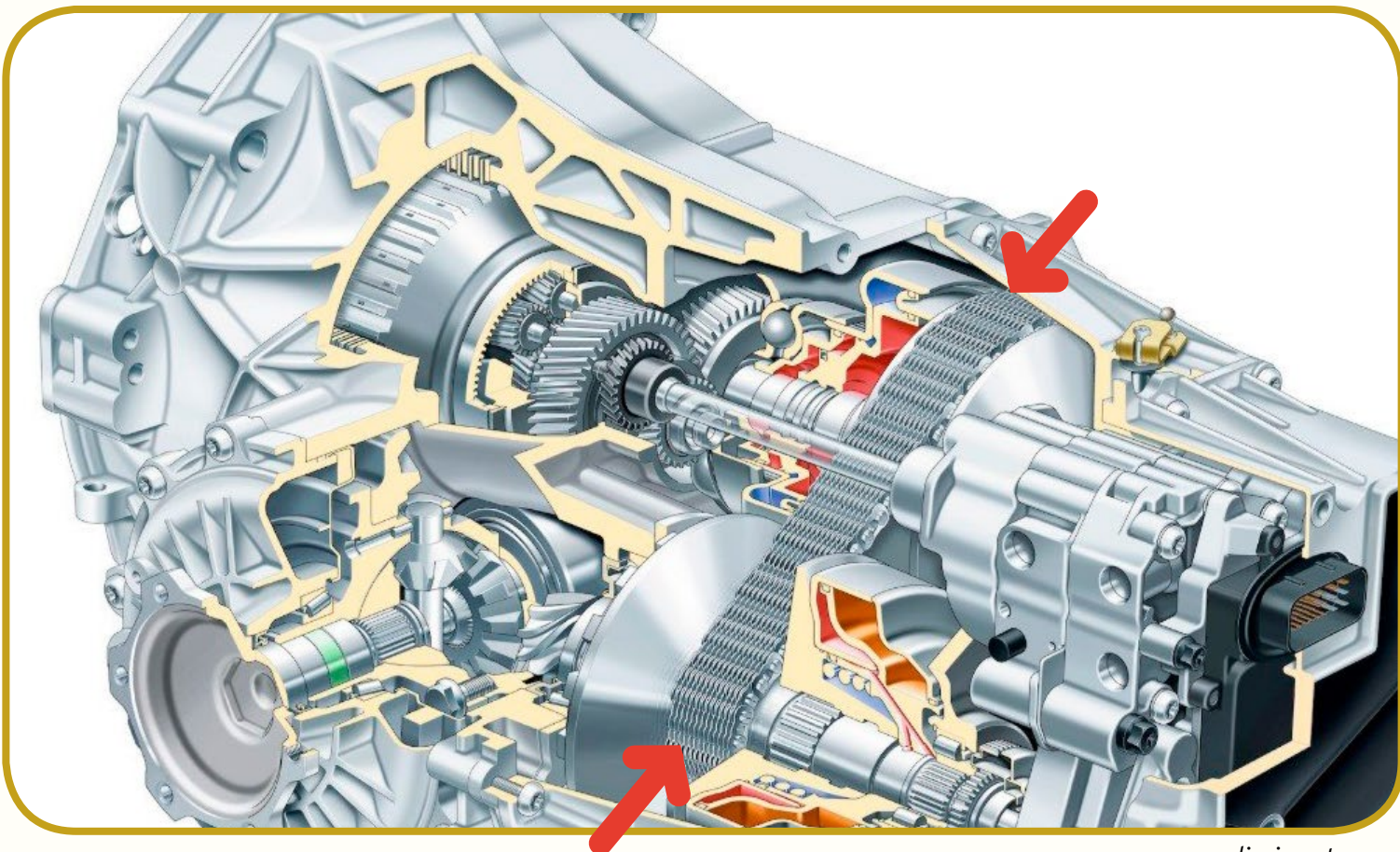
FORMACIÓN
TÉCNICO
PROFESIONAL

DuocUC

TRANSMISIONES CVT, DCT Y TRIPTONIC

TRANSMISIÓN CVT

La Transmisión llamada CVT es una Transmisión Continuamente Variable, es decir, una Transmisión que durante su funcionamiento realiza una cantidad de marchas indeterminadas.



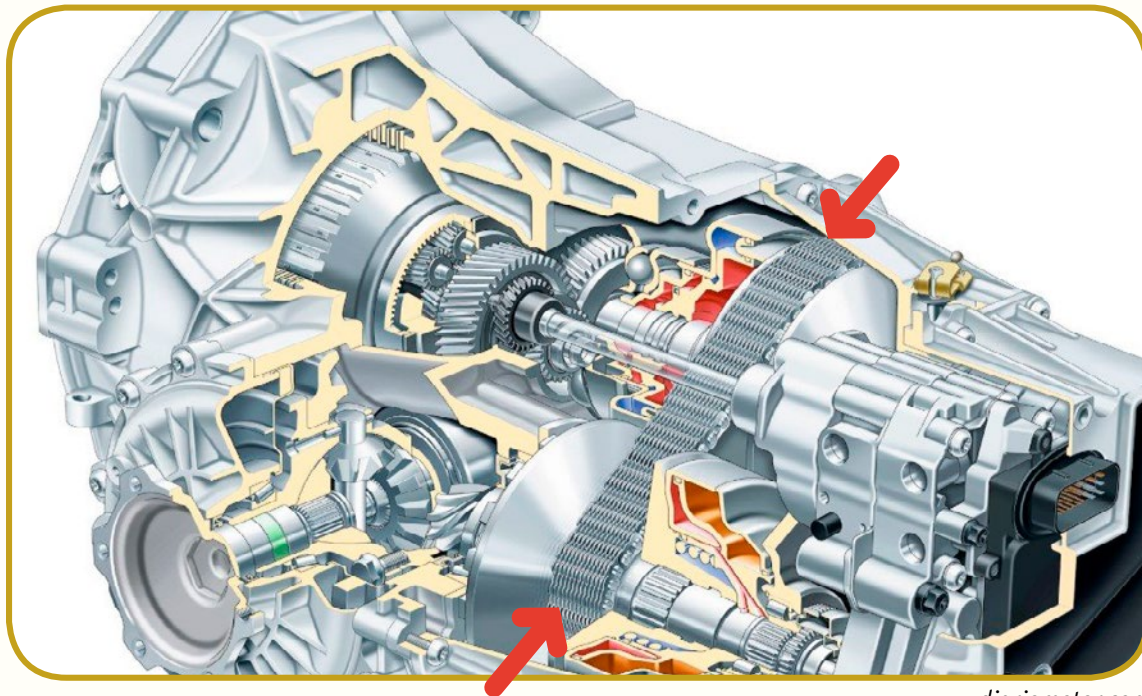
Para realizar una gran cantidad de marchas, la Transmisión CVT cuenta con 2 Poleas, las que varían su diámetro en forma permanente durante el funcionamiento de la Transmisión.



TRANSMISIONES CVT, DCT Y TRIPTONIC

TRANSMISIÓN CVT

La Transmisión llamada CVT es una Transmisión Continuamente Variable, es decir, una Transmisión que durante su funcionamiento realiza una cantidad de marchas indeterminadas.



www.diariomotor.com

Para realizar una gran cantidad de marchas, la Transmisión CVT cuenta con 2 Poleas, las que varían su diámetro en forma permanente durante el funcionamiento de la Transmisión.