



Especialidad

# Mecánica Automotriz

MÓDULO 7

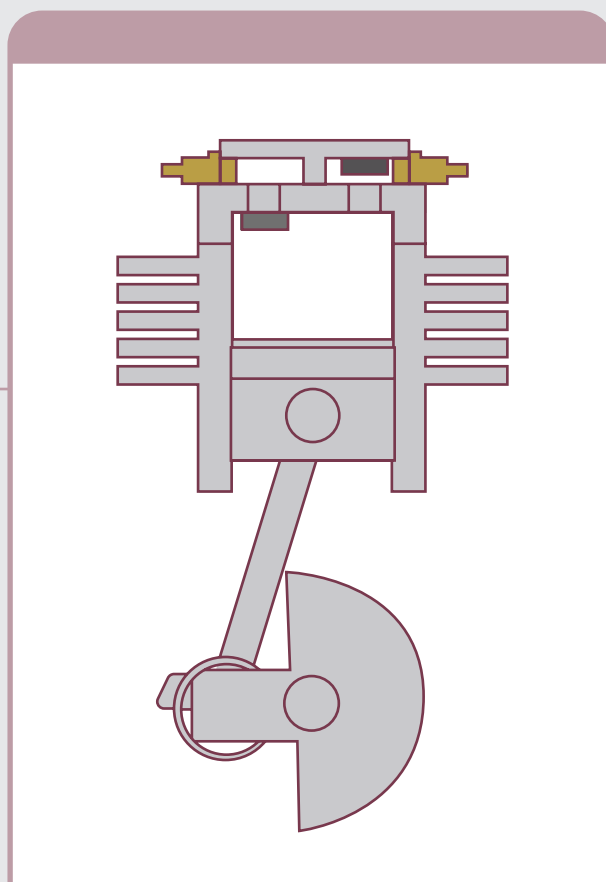
FORMACIÓN  
**TÉCNICO**  
PROFESIONAL

MANTENIMIENTO DE SISTEMAS HIDRÁULICOS Y NEUMÁTICOS

**DuocUC**

ACTIVIDAD 10

# COMPRESOR DE PISTÓN



En estos documentos se utilizarán de manera inclusiva términos como: el estudiante, el docente, el compañero u otras palabras equivalentes y sus respectivos plurales, es decir, con ellas, se hace referencia tanto a hombres como a mujeres.

PROPUESTA DE ACTIVIDAD DE APRENDIZAJE

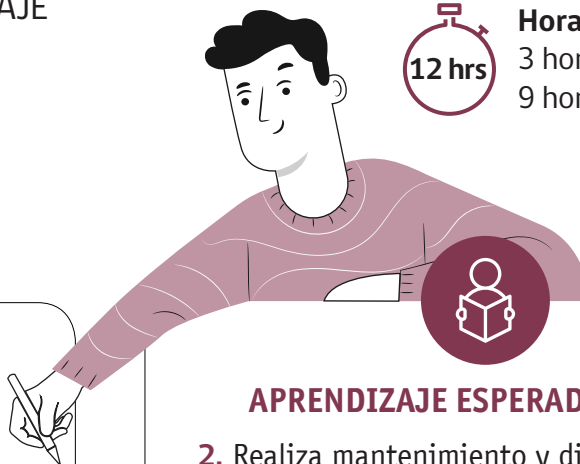
# COMPRESOR DE PISTÓN



**Horas Pedagógicas**

3 horas teóricas

9 horas prácticas



## OBJETIVO DE APRENDIZAJE

### OA 5

Reparar y probar sistemas hidráulicos y neumáticos, responsables de diversas funciones en los vehículos, tales como suspensión, sistema de dirección, frenos y transmisión de potencia manual y automática, utilizando las herramientas e instrumentos apropiados, de acuerdo a las especificaciones técnicas del fabricante y estándares internacionales.

### OA Genérico

B - C - D - I - K



## APRENDIZAJE ESPERADO

2. Realiza mantenimiento y diagnóstico a los sistemas neumáticos y sus componentes de vehículos pesados, aplicando las normas de seguridad y respeto del medioambiente, de acuerdo a las especificaciones técnicas del fabricante.



## CRITERIOS DE EVALUACIÓN

**2.1** Prueba los componentes de los diferentes sistemas neumáticos de vehículos pesados, con los instrumentos y equipos necesarios, respetando las normas de seguridad y de cuidado del medioambiente, de acuerdo con especificaciones técnicas del fabricante.

**2.3** Aplica diagnóstico a los diferentes sistemas neumáticos y sus componentes de vehículos pesados, utilizando los instrumentos y equipos apropiados, respetando las normas de seguridad y siguiendo indicaciones del manual de servicio.

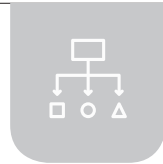
**2.4** Cumple con los plazos establecidos para el desarrollo de la tarea encomendada.

**2.5** Planifica acciones comunes e individuales para el logro del trabajo, proyecto o tarea, asigna roles y los cumple. roles y los cumple.

COMPRESOR DE PISTÓN

**METODOLOGÍA SELECCIONADA**

Estaciones de trabajo - Demostración Guiada



**COMPETENCIAS**

**Conocimientos:** Funcionamiento del compresor de pistón.

**Actitudes:** Trabajo colaborativo, respeto las normas de seguridad, respeto por el orden en el lugar de trabajo.

**Habilidades:** Verificar y evaluar el funcionamiento del compresor de pistón.

**PREPARACIÓN DE LA ACTIVIDAD**

**Docente:**

1	Revisa los materiales que se ocuparán en esta actividad. (Presentación, infografía, pauta de evaluación, actividad práctica, ticket de salida, actividad Cuánto Aprendimos, propuesta de actividad de aprendizaje, compresores de pistón, computadores portátiles o estacionarios, elementos de seguridad personal).
2	Dispone del taller mecánico del establecimiento. Este debe estar equipado con compresores de pistón.

**Recursos:**

- Mecanica\_M7\_A10\_PAAprendizaje
- Mecanica\_M7\_A10\_Presentación
- Mecanica\_M7\_A10\_CuantoAprendimos
- Mecanica\_M7\_A10\_ActividadPráctica
- Mecanica\_M7\_A10\_TicketSalida
- Mecanica\_M7\_A10\_PautaEvaluacion
- Mecanica\_M7\_A10\_Infografia
- Compresor de pistón
- Herramientas para desarme
- Computadores portátiles o estacionarios
- Implementos de seguridad (antiparras, guantes, zapatos de seguridad, overoles)

COMPRESOR DE PISTÓN

**EJECUCIÓN DE LA ACTIVIDAD**

**Docente:**

1	Comienza la actividad en el taller mecánico. Realizando un diagnóstico de los saberes revisados en la actividad anterior, a través de preguntas intencionadas que se encuentran en la presentación Power Point. También debe explicar algunas dudas que aparecieron en los tickets de salida anteriores.
2	Arma los grupos de trabajo de trabajo. Es tarea del o la docente intencionarlas. Para esto, debe consultar el documento anexo referente a estrategias para armar grupos de trabajo en el aula.
3	Ubica a los estudiantes en grupos y en las estaciones de trabajo. En esta etapa, él docente muestra la infografía adjunta y realiza las preguntas que se encuentran en la presentación Power Point(Lámina “Antes de comenzar”).
4	Revisa los contenidos, a través de la presentación Power Point.
5	Propone la actividad Cuánto Aprendimos. Le entrega una actividad a cada estudiante para que la contesten considerando los conceptos vistos en la presentación Power Point.
6	Hace entrega de la guía de trabajo que contiene instrucciones y una hoja de respuesta y autoevaluación. Se leen las instrucciones en voz alta y realiza una modelación guiada de cómo realizar las actividades propuestas. Pide a los estudiantes que realicen las actividades descritas y que dispongan de los elementos y normas de seguridad personal (lavado de manos, guantes aislantes y antiparras). De la misma forma, proyecta la pauta de evaluación en la pizarra en todo momento en el desarrollo de la actividad.

**Estudiantes:**

1	Contestan las preguntas guías propuestas en la presentación Power Point.
2	Exponen las preguntas y las respuestas propuestas.
3	Realizan la actividad Cuánto Aprendimos.
4	Realizan la actividad práctica, considerando las instrucciones entregadas.

COMPRESOR DE PISTÓN

**CIERRE DE LA ACTIVIDAD**

**Docente:**

<b>1</b>	Realiza una retroalimentación general, ocupando la infografía adjunta. Entrega una copia impresa a cada estudiante. De la misma forma, entrega los valores correctos de la actividad práctica.
<b>2</b>	Pide a los estudiantes que realicen un párrafo, a modo de resumen, considerando los conceptos ocupados en la Actividad Cuánto Aprendimos.
<b>3</b>	Finalmente, entrega los tickets de salida para que el alumnado los contesten. También pide que contesten la autoevaluación propuesta en la guía.

**Estudiantes:**

<b>1</b>	Revisan la infografía adjunta y los valores correctos de las mediciones de la actividad práctica.
<b>2</b>	Escriben un párrafo final a modo de resumen, considerando los conceptos ocupados en la actividad Cuánto Aprendimos.
<b>3</b>	Entregan los tickets de salida contestados y responden la autoevaluación.

EVALUACIÓN

## COMPRESOR DE PISTÓN



### INSTRUMENTOS SELECCIONADOS

#### Lista de Cotejo

Permite evaluar y calificar los resultados de la actividad práctica.

#### Autoevaluación

Instrumento que permite que los y las estudiantes verifiquen sus actitudes, aptitudes y conocimientos.



### RETROALIMENTACIÓN

#### Ticket de Salida

Este instrumento permite obtener la opinión y evaluar los diferentes recursos y acciones propuestas en la actividad.



RECURSOS PARA EL APRENDIZAJE

# COMPRESOR DE PISTÓN



## RECURSOS

- 1 Mecanica\_M7\_A10\_PAAprendizaje
- 2 Mecanica\_M7\_A10\_Presentación
- 3 Mecanica\_M7\_A10\_CuantoAprendimos
- 4 Mecanica\_M7\_A10\_ActividadPráctica
- 5 Mecanica\_M7\_A10\_TicketSalida
- 6 Mecanica\_M7\_A10\_PautaEvaluacion
- 7 Mecanica\_M7\_A10\_Infografia
- 8 Compresor de pistón
- 9 Herramientas para desarme
- 10 Computadores portátiles o estacionarios
- 11 Elementos de seguridad personal (Antiparras, guantes, zapatos de seguridad, overoles)

## AMBIENTE

Taller del establecimiento, dispuesto en estaciones de trabajo. Proyector y computador con acceso a internet.

## MATERIAL ADJUNTO

- 1 Mecanica\_M7\_A10\_PAAprendizaje
- 2 Mecanica\_M7\_A10\_Presentación
- 3 Mecanica\_M7\_A10\_CuantoAprendimos
- 4 Mecanica\_M7\_A10\_ActividadPráctica
- 5 Mecanica\_M7\_A10\_TicketSalida
- 6 Mecanica\_M7\_A10\_PautaEvaluacion
- 7 Mecanica\_M7\_A10\_Infografia

