

ACTIVIDAD PRÁCTICA

VARIADOR DE FRECUENCIA



INTRODUCCIÓN

La actividad también tiene la finalidad de articular los conocimientos aprendidos en el módulo de Operación y programación de equipos de control eléctrico industrial al implementar control automático con temporizadores.

GLOSARIO

Contactor eléctrico: dispositivo eléctrico de control remoto que permite comandar una carga de gran consumo eléctrico en sus contactos mediante el control de su bobina con una corriente de trabajo pequeña en comparación a la de la carga principal.

Carga eléctrica: todo dispositivo o elemento que consuma electricidad de manera activa excluyendo a los dispositivos de control como contactores, relés, relés térmicos, disyuntores.

Alimentación trifásica: sistema de alimentación de energía eléctrica alterna que contempla la aplicación de 3 fases desfasadas en 120 grados una respecto a la otra empleada para transmitir y consumir electricidad. Actualmente es la forma en la que se realiza la distribución eléctrica hacia los hogares e industrias en Chile y el resto del mundo.

Fase: conductor destinado al transporte de energía eléctrica. Se aplicará esta calificación a los conductores de fase y neutro de un sistema de corriente alterna o a los conductores positivo, negativo y neutro de sistemas de corriente continua. (Ref. (NChElec 04/2003. 4.1.15.1)

Neutro: conductor eléctrico que forma parte de un sistema de alimentación monofásico por el cual retorna la electricidad proveniente de la fase.

Tierra de protección: conductor eléctrico conectado físicamente al terreno mediante un sistema de puesta a tierra como barra copperweld o malla a tierra que forma parte de un sistema de instalación eléctrica.

Tierra de servicio: corresponde a la unión de un punto de alimentación con energía eléctrica 0v en particular corresponde al neutro del transformador con el cual se suministra electricidad en un sistema de alimentación trifásico.

Neutralización: unión física de la tierra de protección y tierra de servicio normalmente realizada en el empalme eléctrico, su función es descargar a tierra la corriente producida en una falla eléctrica.

VARIADOR DE FRECUENCIA

Empalme: unión de dos conductores eléctricos, también se suele llamar empalme eléctrico a la unión de la alimentación proveniente del transformador de la compañía hacia el medidor.

Tablero eléctrico: armario metálico o plástico que contiene una conexión eléctrica normalmente empleado para contener sistema de protecciones eléctricas y de comando como contactores u otros elementos.

Disyuntor: componente eléctrico que abre el paso de la corriente eléctrica en caso de corto circuito o sobrecarga, también se le conoce con el nombre de interruptor automático.

Barra repartidora: barra de cobre o de aleación de bronce para repartir alimentación eléctrica hacia los componentes en un tablero eléctrico.

Pulsador N.A: dispositivo de mando de forma comúnmente circular o rectangular que internamente cuenta con dos contactos eléctricos los cuales cierran el circuito al ser pulsado. La nomenclatura N.A hace referencia al estado de reposo o no activación que es normalmente abierta.

Pulsador N.C: dispositivo de mando de forma comúnmente circular o rectangular que cuenta con dos contactos eléctricos los cuales abren el circuito eléctrico al ser pulsado. La nomenclatura N.C hace referencia al estado de reposo o no activación del dispositivo la cual es normalmente cerrada.

Selector: interruptor rotativo que puede tener 2 o más posiciones dependiendo de las características del fabricante.

Guardamotor: dispositivo electromecánico que incorpora internamente un relé térmico más un contactor eléctrico, además dispone de un pulsador para partir y para parar. Al poseer un contactor internamente puede ser comandado de manera remota.

Relé térmico: dispositivo de protección eléctrico que actúa al detectar una sobre corriente hacia el motor

Fusible: dispositivo de protección eléctrica que se destruye una vez superada su corriente nominal o establecida por el fabricante.

Placa característica: lámina con la información y parámetros del fabricante suministrado en la carcasa del motor.

Enclave: retención de la activación de un contactor por medio de uno de sus contactos auxiliares.

SSR: sigla en inglés para relé de estado sólido (Solid State Relay).

PLC: controlador lógico programable encargado de la automatización de procesos industriales.

Relé programable: controlador industrial autónomo similar al PLC pero de menor capacidad de entradas y salidas y memoria limitada, empleado en maquinarias y procesos simples.

VDF: variador de frecuencia.

VARIADOR DE FRECUENCIA

CONSIDERACIONES QUE SE DEBEN TENER EN CUENTA PARA COMENZAR LA ACTIVIDAD

Materiales

Verificar que se cuenta con los elementos necesarios adjuntos en el listado de materiales críticos para realizar la actividad de acuerdo a la cantidad de estaciones de trabajos necesarias.

Herramientas

Verificar que se encuentren todas las herramientas disponibles para realizar la actividad.



Actividad práctica

Verifica que cuentan con todos sus elementos de protección personal, antiparras, guantes y cotona u overol de trabajo. Recordar siempre que se está trabajando con energía eléctrica en niveles de tensión que pueden ser mortales.

Docente: Debe cerciorarse que los paneles de trabajo estén desenergizados mientras los alumnos realizan las actividades y solo se puede dar alimentación una vez finalizado el montaje y bajo revisión del docente. Una vez que el grupo de trabajo haya terminado el docente debe emplear la escala rúbrica para realizar la evaluación. Finalmente, cuando los alumnos hayan sido evaluados, se debe dar una retroalimentación para resolver dudas, corregir errores y cerciorarse que el conocimiento fue adquirido.

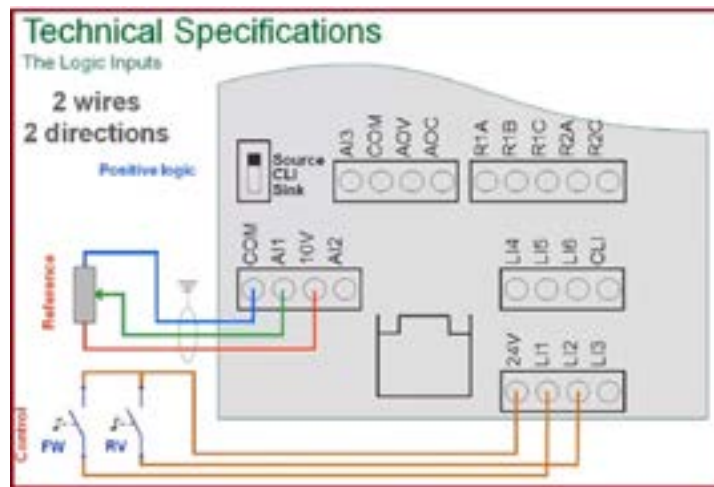
1. Conexión sin presencia de energía

- Revisar el material y las herramientas necesarias para realizar la actividad.
- Debe realizar el procedimiento de bloqueo de seguridad para evitar energizaciones por error y minimizar riesgos de accidentes. Las conexiones de los elementos para la actividad deben realizarse sin presencia de energía eléctrica y solo cuando haya terminado puede alimentar el circuito realizado.
- Debe realizar la conexión de un variador de frecuencia respetando el esquema adjunto
- Debe leer el manual del fabricante y hojas de datos características para realizar la configuración del dispositivo.
- Debe realizar la conexión de un potenciómetro en la bornera de control para controlar la velocidad del motor trifásico siguiendo el esquema del fabricante.

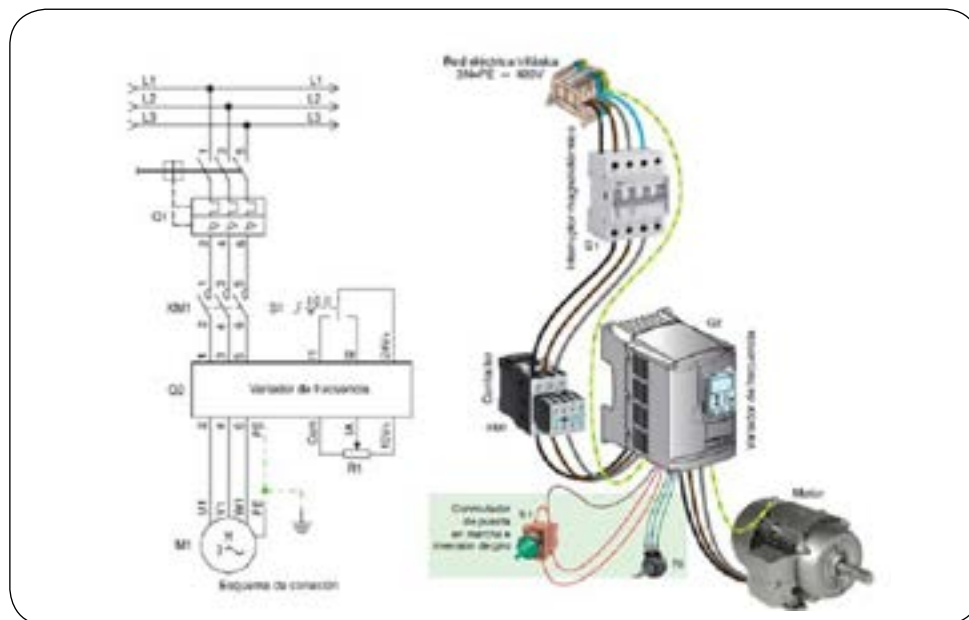
VARIADOR DE FRECUENCIA

2. Energización del circuito armado

- Una vez conexonados todos los elementos en el panel y realizadas las mediciones de corto circuito y revisión general puede proceder a retirar el bloqueo y energizar el dispositivo.
- Realizar la configuración del variador de frecuencia para la puesta en marcha ingresando los parámetros del motor obtenidos de la placa característica.
- Una vez finalizada la configuración del VDF debe dar partida y ajustar la velocidad del motor mediante el uso del potenciómetro.



Esquema de conexión



VARIADOR DE FRECUENCIA

Listado de materiales y herramientas

Ítem	Cantidad	Descripción
1	1	canaleta ranurada 40x40x3000
2	1	riel Din
3	2	Contactador trifásico
4	1	Disyuntor trifásico
5	1	Variador de frecuencia
6	1	potenciómetro
7	1	Selector de dos posiciones
8	1	gabinete eléctrico o panel para montaje
9	1	alicate universal
10	1	alicate de punta
11	1	alicate cortante
12	1	destornillador punta Philip
13	1	destornillador punta paleta
14	1	destornillador de precisión punta Philip

VARIADOR DE FRECUENCIA

Ítem	Cantidad	Descripción
15	1	destornillador de precisión punta paleta
16	10	cable thhn 2,5mm2 rojo
17	10	cable thhn 2,5mm2 azul
18	10	cable thhn 2,5mm2 negro
19	10	cable thhn 2,5mm2 blanco
20	10	cable thhn 2,5mm2 verde
21	3	cordón eléctrico de 4 polos/ 2,5mm2
22	10	cable tag rojo 20 awg
23	10	cable tag blanco 20 awg

VARIADOR DE FRECUENCIA

EVALUACIÓN:

Integrantes:	
Fecha:	Nivel:

Hetero evaluación

Escala de valoración Actividad Variador de Frecuencia

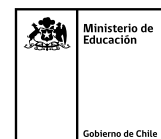
Instrucciones:

Realizar configuración y puesta en marcha de variador de frecuencia para motor trifásico.

Insertar una "x" en el recuadro que corresponda:

SIGLA	Puntos	Nota
Logrado (L): Cumple completamente	3	
Medianamente Logrado (ML): Cumple pero descuida ciertos aspectos	2	
No Logrado (NL): Intenta realizar actividad pero no lo logra	1	
No Observado (NO): No realiza actividad	0	

INDICADOR DE LOGRO	L	ML	NL	NO
El equipo de trabajo cuenta con todos sus elementos de protección, guantes, antiparras, cotona u overol.				
El equipo mantiene su área de trabajo limpia y sin restos de materiales sobrantes ni herramientas fuera de su caja.				
El equipo trabaja de forma colaborativa y autónoma.				
El equipo de trabajo cumple con el procedimiento de bloqueo eléctrico.				
El equipo realiza medición de voltaje y comprobación de cortocircuito.				



VARIADOR DE FRECUENCIA

INDICADOR DE LOGRO	L	ML	NL	NO
El equipo de trabajo realiza comprobación de cortocircuito según lo solicitado, cuidando medidas de seguridad.				
El equipo conecta variador de frecuencia de acuerdo a esquema respetando diseño del fabricante.				
El equipo interpreta manuales y hojas de datos del fabricante para la programación del variador de frecuencia.				
El equipo realiza programación del dispositivo para la puesta en marcha del variador de frecuencia.				
El equipo de trabajo configura parámetros del motor en el dispositivo				
El montaje se encuentra sin errores.				
El equipo de trabajo respeta la normativa eléctrica empleando los colores correspondientes para cada fase.				
El equipo de trabajo identifica fallas en el avance de la actividad y las corrige oportunamente.				
El montaje funciona correctamente controlando la velocidad del motor.				
Puntaje total				

VARIADOR DE FRECUENCIA

AUTOEVALUACIÓN:

Integrantes:	
Fecha:	Nivel:

Marque con un ticket la casilla que corresponda:

Nº	ÍTEM	Logrado (3 puntos)	Por Lograr (2 puntos)	Iniciado (1 punto)
1	Uso todos los elementos de protección, guantes, antiparras, cotona u overol.			
2	Mi área de trabajo se encuentra limpia y sin restos de materiales sobrantes ni herramientas fuera de su caja.			
3	Aplico sistemas de control automático integrando dispositivo de control industrial.			
4	Simulo dispositivo de control industrial para el arranque con inversión de giro de motores trifásicos.			
5	Interpreto manuales de fabricante y programar dispositivos de control industrial mediante software del fabricante.			
6	Realizo programación del dispositivo para la puesta en marcha del variador de frecuencia.			
7	Relaciono conocimientos de Operación y programación de equipos de control eléctrico industrial configurando relé programable en lenguaje Ladder.			
8	Configuro parámetros del motor en el dispositivo.			
9	Soy capaz de realizar la comprobación del trabajo sin presencia de energía en busca de fallas o mal funcionamiento de elementos.			