

ACTIVIDAD PRÁCTICA

# SIMULACIÓN DE CIRCUITOS AC EN PROTEUS



TEXTO GUÍA  
SIMULACIÓN DE CIRCUITOS AC EN PROTEUS

## 1. INTRODUCCIÓN

La simulación de circuito eléctrico es fundamental para poner en práctica los conceptos teóricos de manera dinámica, así como ayuda a visualizar en el tiempo el comportamiento de los circuitos. En este caso, el objetivo de la simulación es poner en práctica los conceptos de corriente alterna (AC); considerando la Amplitud, frecuencia, desfase de la señal. Alimentando un circuito y utilizando elementos de medición en el circuito.

En la introducción de la utilización de software de simulación, utilizaremos Proteus, simulador de circuitos eléctricos- electrónicos.

## 2. MARCO TEÓRICO

El software de simulación permite la creación (dibujo) de esquemas eléctricos cuyo principal objetivo es conocer el funcionamiento de un sistema real antes de su creación.

El equipo PC que se utilice debe tener instalado en software con las licencias vigentes para su utilización sin inconvenientes.

PROYECTO DE INGENIERÍA: INFORME DIAGNOSTICO

Para la simulación de un circuito electrónico en Proteus, se deben seguir los siguientes pasos:

1. Abrir el programa, crear un nuevo proyecto y guardarlo en el pc.

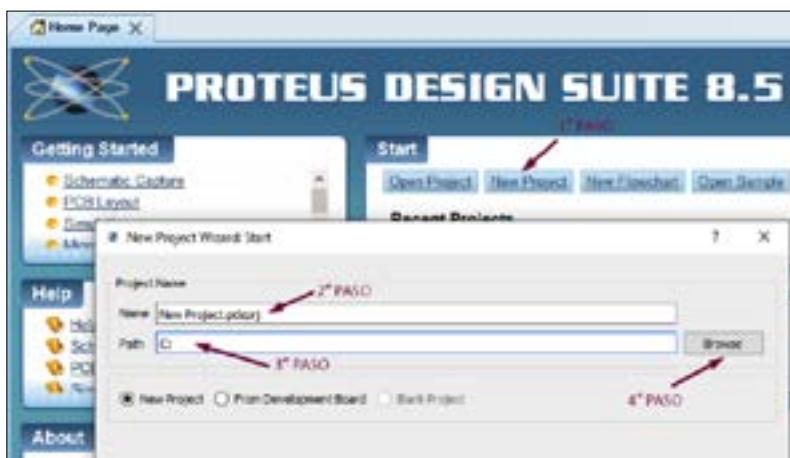


Figura 1. Inicio y creación de archivo en Proteus

2. Para comenzar se debe dibujar el circuito electrónico a simular en la zona de trabajo. El programa debe contener un librero que permita seleccionar componentes a utilizar en los esquemas eléctricos-electrónicos.

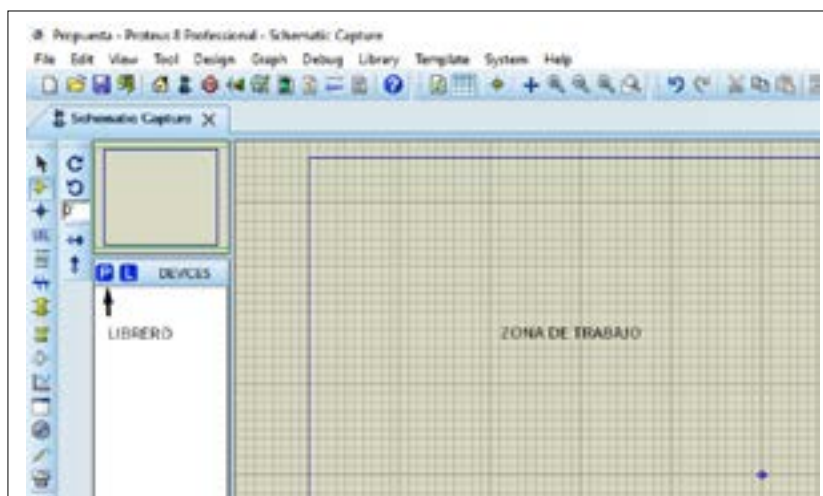


Figura 2. Zona de trabajo y librero en Proteus.

PROYECTO DE INGENIERÍA: INFORME DIAGNOSTICO

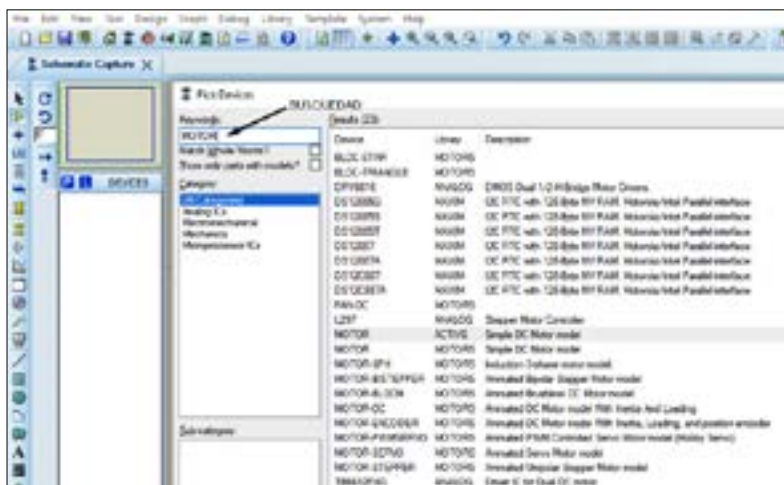


Figura 3. Búsqueda de cargas en Proteus

\* Los componentes a utilizar consideran las cargas; tales como resistencias, inductores, capacitores, diodos, motores, etc.

3. Se deben, además, utilizar generadores de señal que sean definidos como fuentes de voltaje/corriente en el circuito.

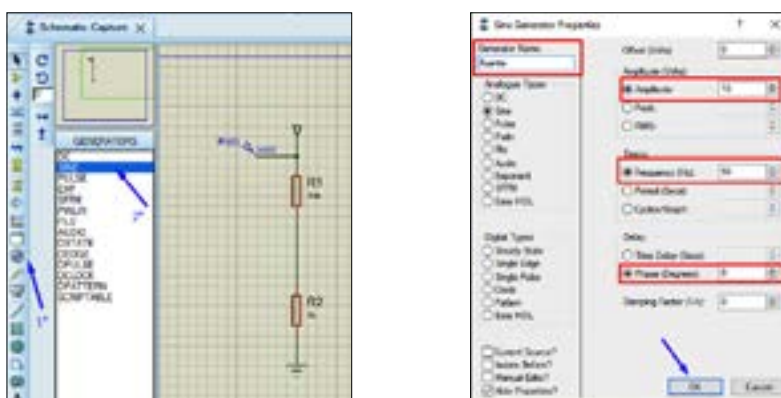


Figura 4. Señales y configuración en Proteus.

\* Se deben configurar las señales de alimentación según sus magnitudes magnitud, frecuencia y fase.

PROYECTO DE INGENIERÍA: INFORME DIAGNOSTICO

4. Se utilizarán sondas para conocer las señales resultantes definidas como salidas del circuito. Utilizando osciloscopio y/o instrumentos de medida.

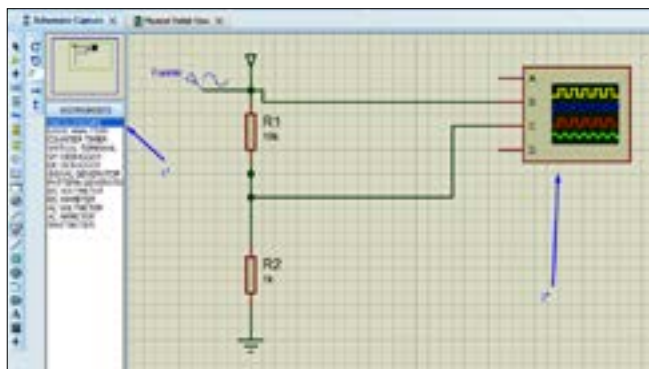


Figura 5. Instalación del osciloscopio en Proteus

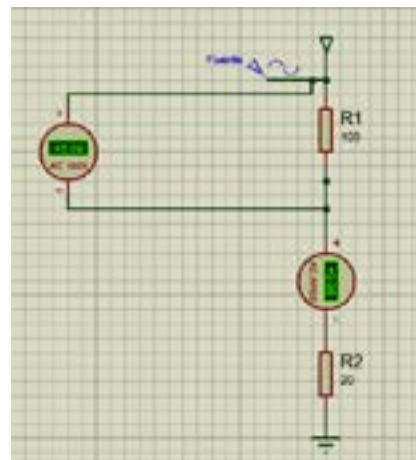


Figura 6. Instalación de voltímetro y amperímetro

5. Una vez dibujado el esquema electrónico a simular, se procederá a accionar el funcionamiento del circuito mediante el panel de control de animación.

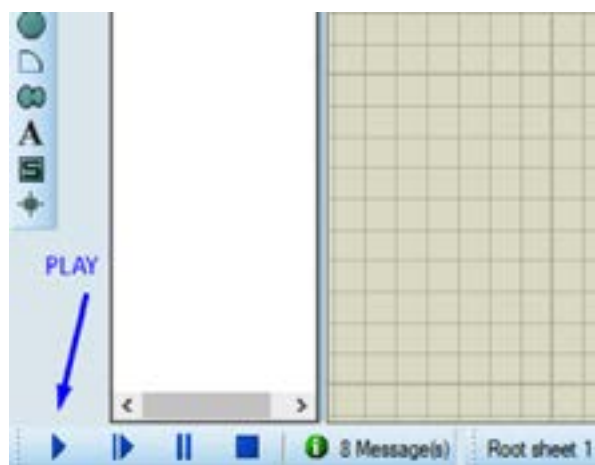


Figura 7. Inicio de simulación (esquina abajo-izquierda)

PROYECTO DE INGENIERÍA: INFORME DIAGNOSTICO

Luego de hacer play debería desplegarse la visualización de la pantalla del osciloscopio.

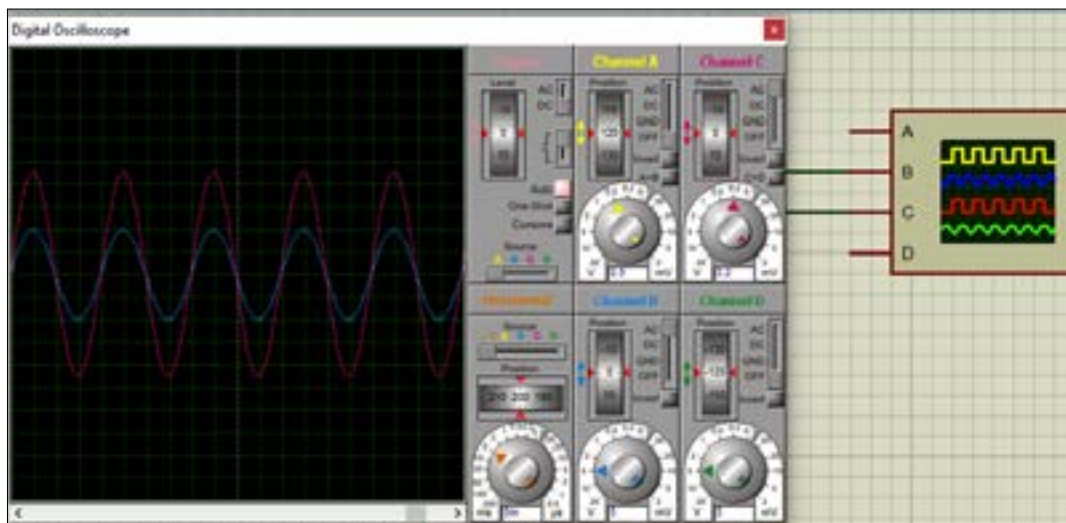
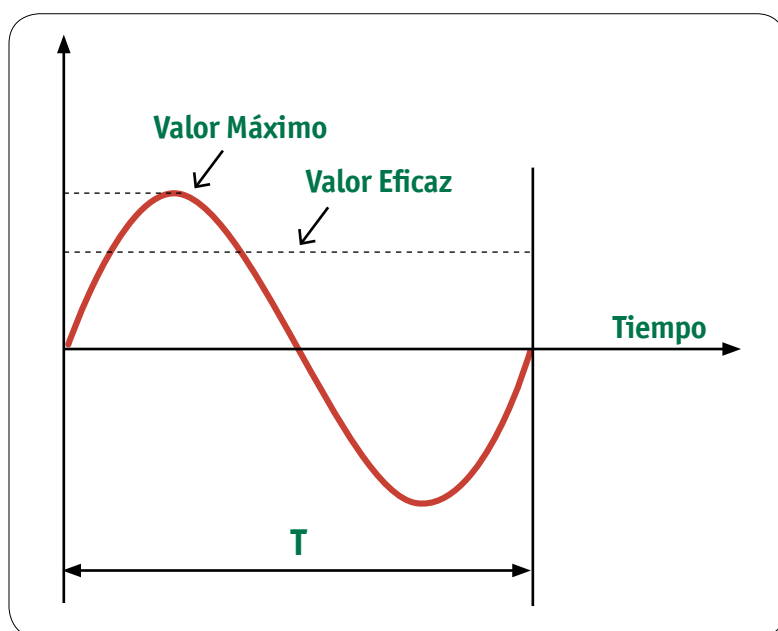


Figura 8. Visualización de formas de onda en osciloscopio en Proteus



**Y EN AMPERIMETRO Y VOLTIMETROS DEBERÍAN EVALUAR LAS VARIABLES ELÉCTRICAS MEDIDAS.**

Considerando la teoría de señales eléctricas revisada en la actividad anterior no olvidar

Ecuación 1

$$V_{rms} = V_{eficaz} = \frac{V_{m\acute{a}x}}{\sqrt{2}}$$

Figura 9. Forma de onda de una señal senoidal periódica, con valor máximo y eficaz.

## PROYECTO DE INGENIERÍA: INFORME DIAGNOSTICO

### 3. EXPERIENCIA PRÁCTICA

Para realizar la experiencia práctica es necesario leer el marco teórico y considerar las medidas de seguridad. El trabajo se realizará al menos en parejas para propiciar el trabajo en equipo

Materiales

Los materiales son considerados para la pareja de estudiantes

- PC (computador) con software Proteus para simular

#### DESARROLLO

- **Parte 1:**

Abra el software, creen un archivo de la simulación a realizar. Tal como se indica en el paso 1 del marco teórico. Luego inspeccione y revise las opciones presentes en el programa.

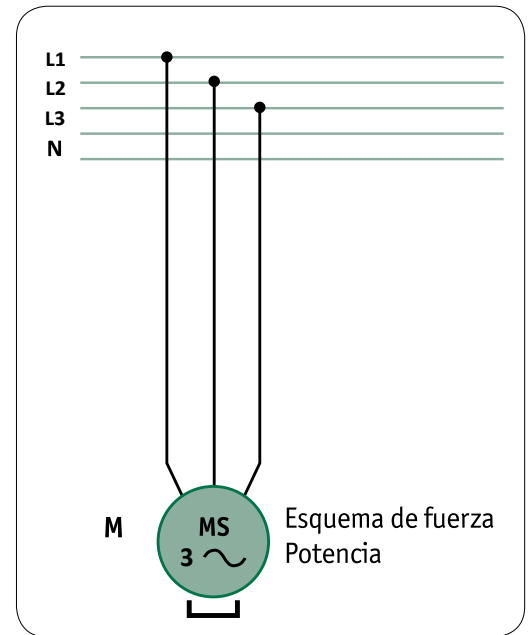


PROYECTO DE INGENIERÍA: INFORME DIAGNOSTICO

• **Parte 2:**

1. Desarrolle el siguiente circuito presentado de alimentación de un motor trifásico alterno.

- Construya el circuito funcional (debe activarse al aplicar PLAY)
- Considere un voltaje de alimentación por fase eficaz de 220V y una frecuencia de 50Hz
- Utilice osciloscopio, amperímetro y voltímetro para registrar variables eléctricas.
- Complete la siguiente tabla



**Tabla 1. Alimentación de moto trifásica alterno**

Voltaje fase-fase	
Corriente de fase	
Imagen de las 3 fases alimentando el motor	

PROYECTO DE INGENIERÍA: INFORME DIAGNOSTICO

**PREGUNTAS:**

- a) ¿Qué sentido de giro tienen el motor?
- b) ¿Cuánta corriente circula por cada fase?
- c) ¿Se cumple el voltaje fase-fase de alimentación?
- d) ¿Es posible visualizar el desfase en el osciloscopio?

2. Realice un intercambio de fase en la alimentación del motor tal como lo muestra el esquema

- Construya el circuito funcional (debe activarse al aplicar PLAY)
- Considere un voltaje de alimentación por fase eficaz de 220V y una frecuencia de 50Hz, igual que en caso anterior
- Utilice osciloscopio, amperímetro y voltímetro para registrar variables eléctricas.
- Complete la siguiente tabla

**Tabla 2 . Alimentación de moto trifásica alterno**

Voltaje fase-fase	
Corriente de fase	
Imagen de las 3 fases alimentando el motor	

- ¿Qué sucede en relación al esquema anterior?