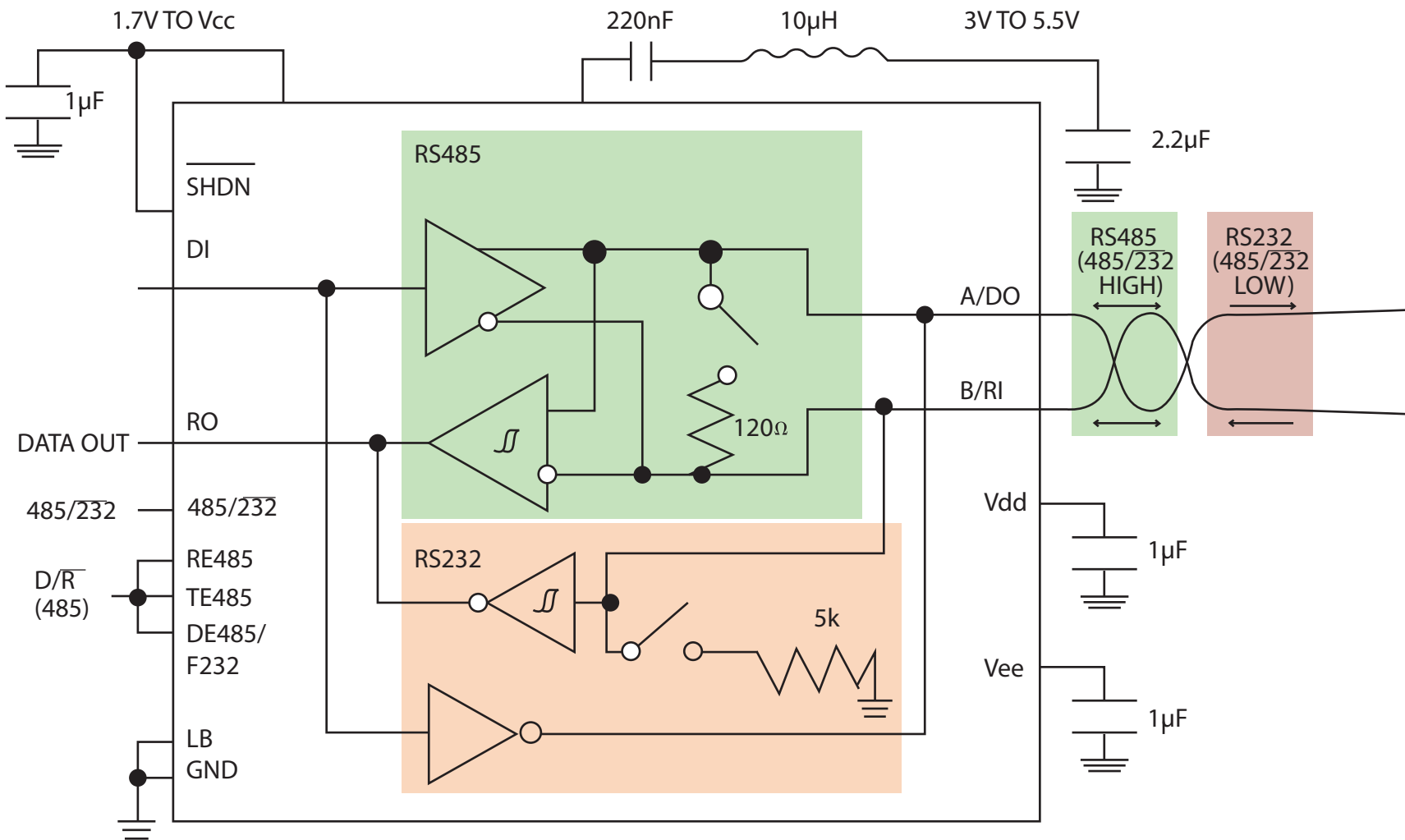


Circuito Electrónico



Fuente: <https://www.pngwing.com/es/free-png-djzhg>