

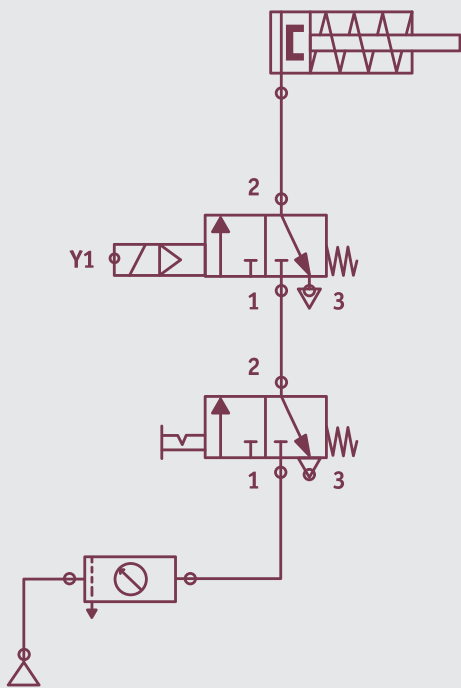


# CIRCUITOS BÁSICOS NEUMÁTICA

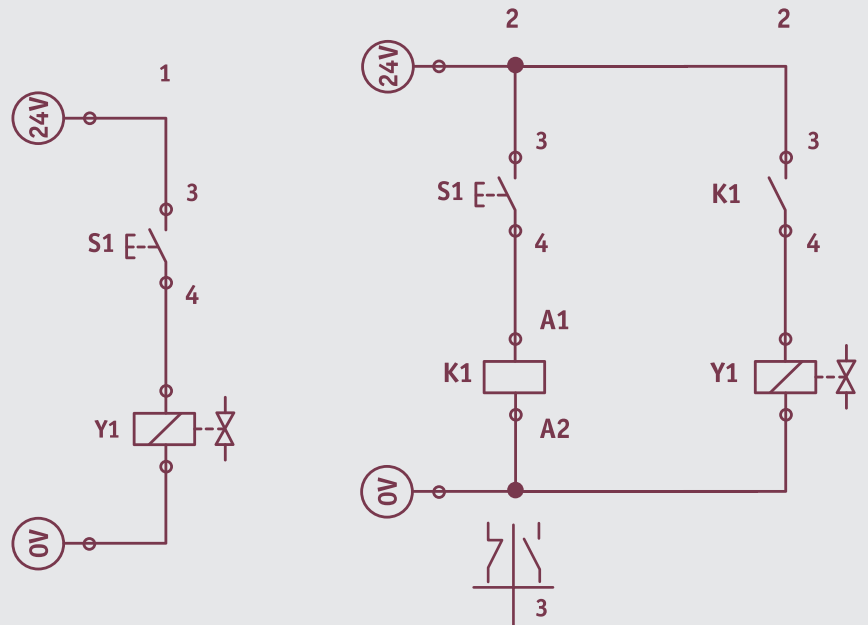
## Cilindro de simple efecto con mando directo e indirecto

(Ejemplo de resultado al trabajar con software) Con este diagrama se trabaja en un laboratorio neumática.

### Circuito neumático



### Circuito eléctrico



### Mando directo

### Mando indirecto

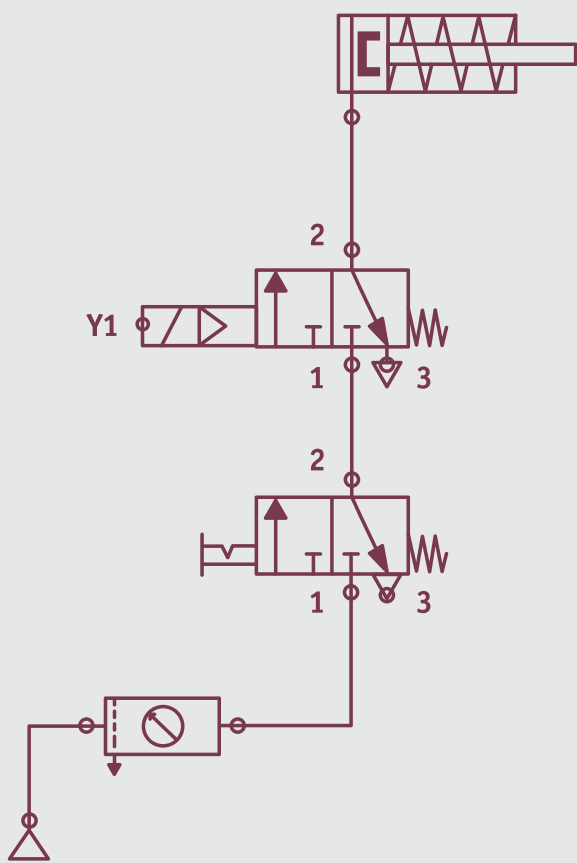


# CIRCUITOS BÁSICOS NEUMÁTICA

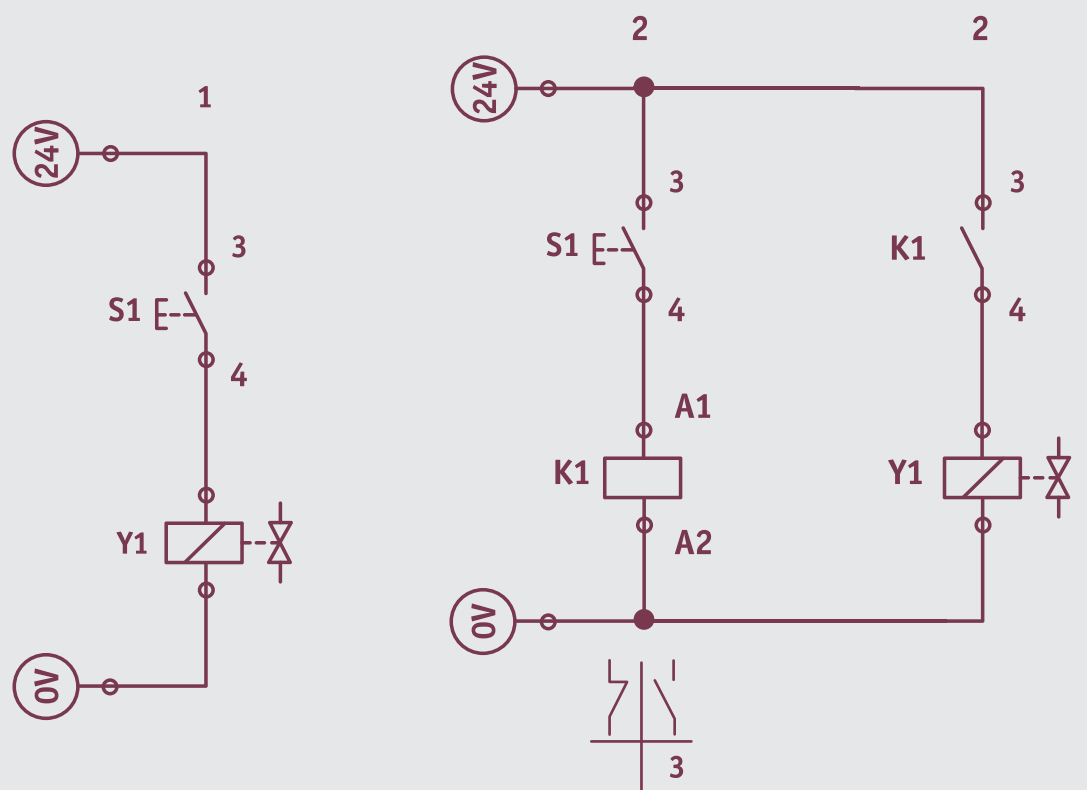
## Cilindro de simple efecto con mando directo e indirecto

(Ejemplo de resultado al trabajar con software) Con este diagrama se trabaja en un laboratorio neumática.

Circuito neumático



Circuito eléctrico



Mando directo

Mando indirecto