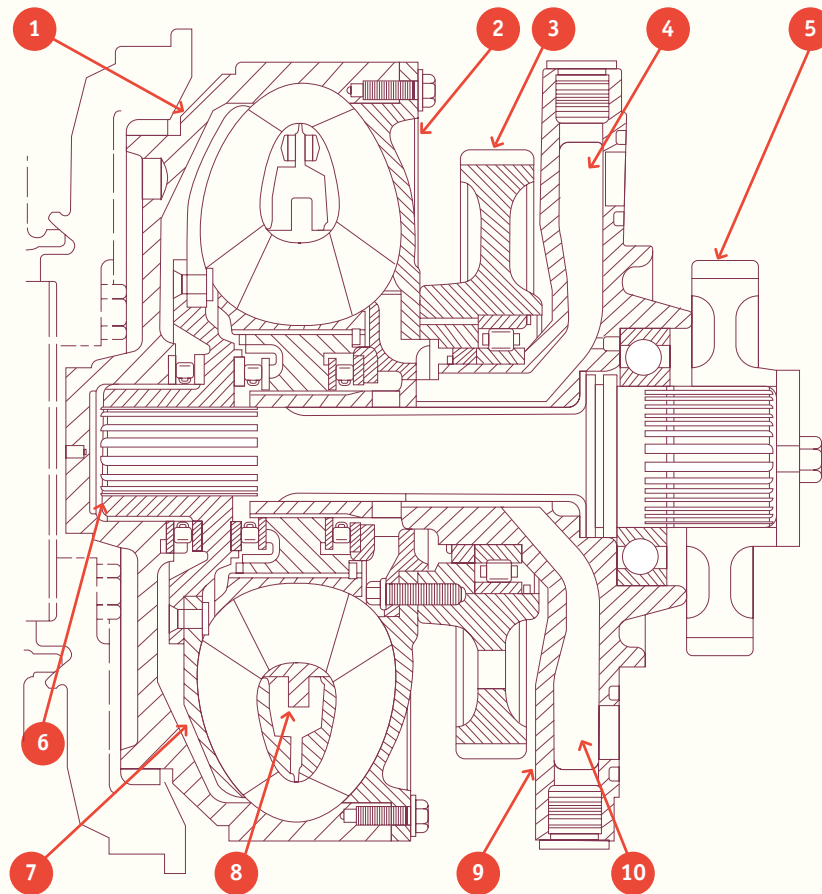




# CONVERTIDOR TORQUE PAR

## COMPONENTES DEL CONVERTIDOR DE TORQUE, DE MAQUINARIA PESADA

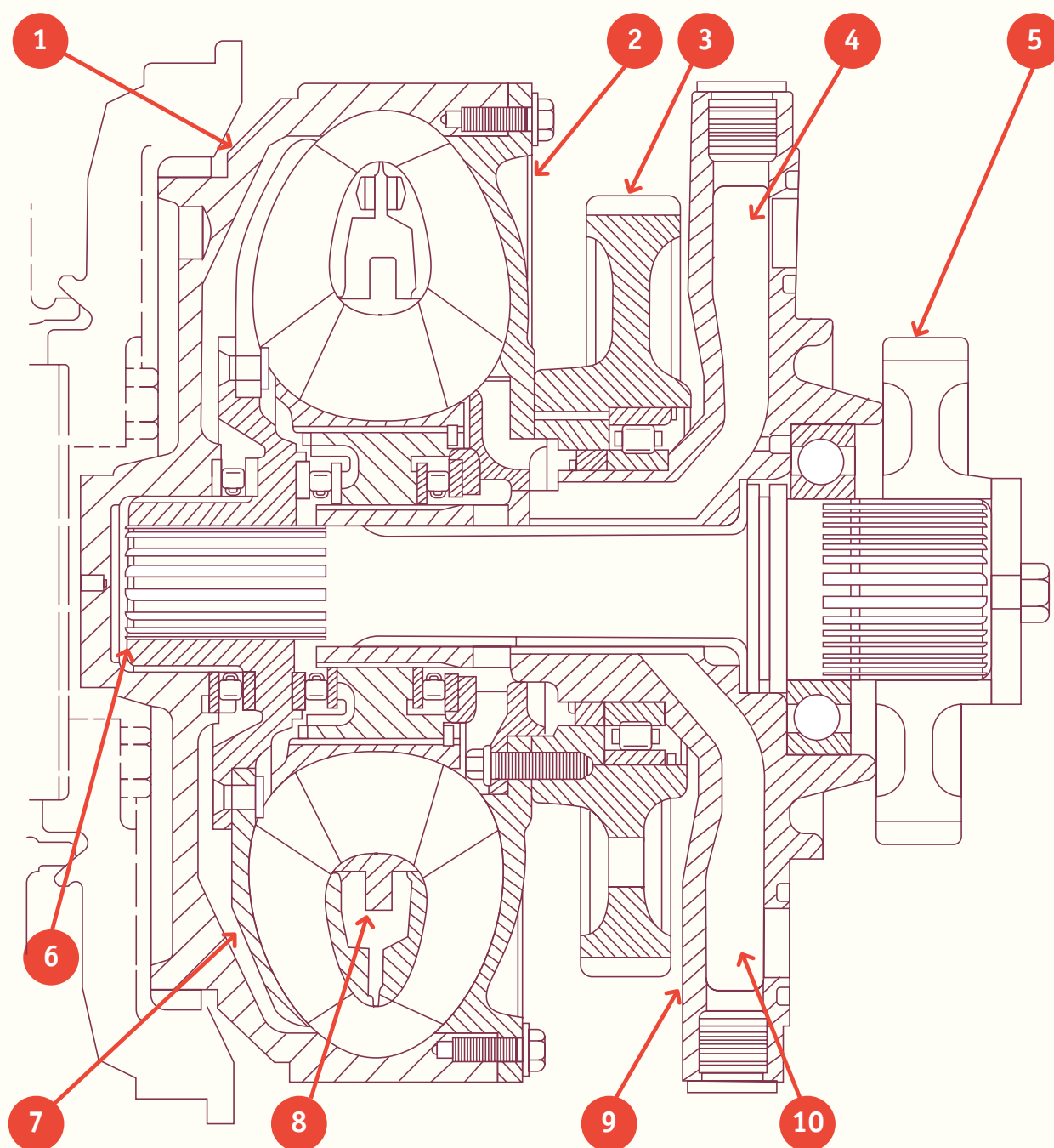


- 1. Tapa o carcasa del convertidor
- 2. Turbina impulsora, impeller, bomba.
- 3. Engranaje
- 4. Entrada de aceite (líquido hidráulico)
- 5. Engranaje de salida
- 6. Eje de salida, entrada a la transmisión
- 7. Turbina
- 8. Estator
- 9. Montaje
- 10. Salida de aceite.



# CONVERTIDOR TORQUE PAR

## COMPONENTES DEL CONVERTIDOR DE TORQUE, DE MAQUINARIA PESADA



1. Tapa o carcasa del convertidor
2. Turbina impulsora, impeller, bomba.
3. Engranaje
4. Entrada de aceite (líquido hidráulico)
5. Engranaje de salida
6. Eje de salida, entrada a la transmisión
7. Turbina
8. Estator
9. Montaje
10. Salida de aceite.