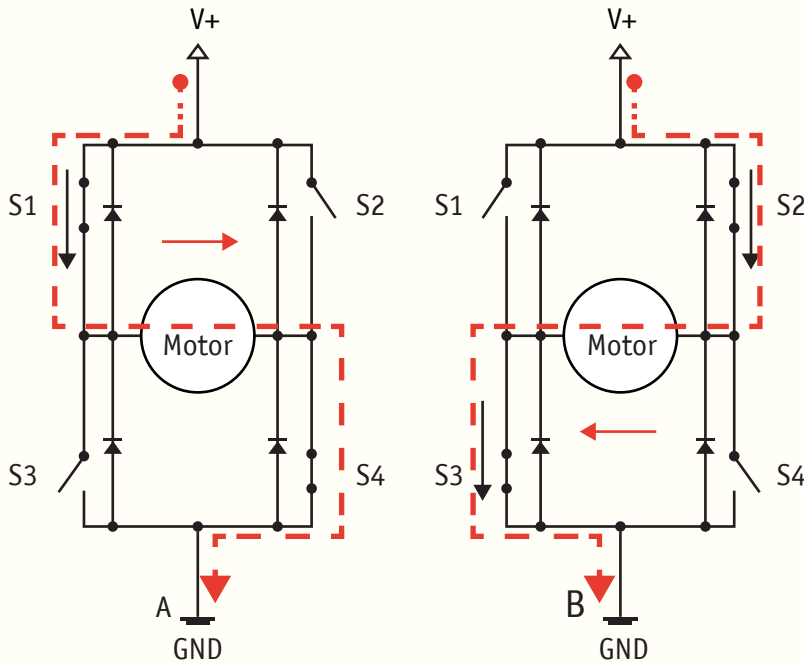




# EL PUENTE H

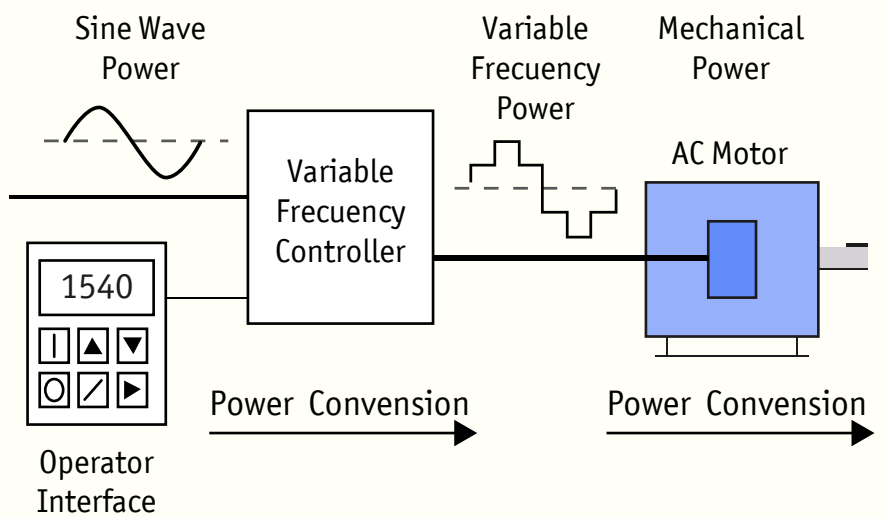


## ¿CÓMO FUNCIONA?

Internamente se compone de 4 interruptores basados en transistores (Semiconductores)

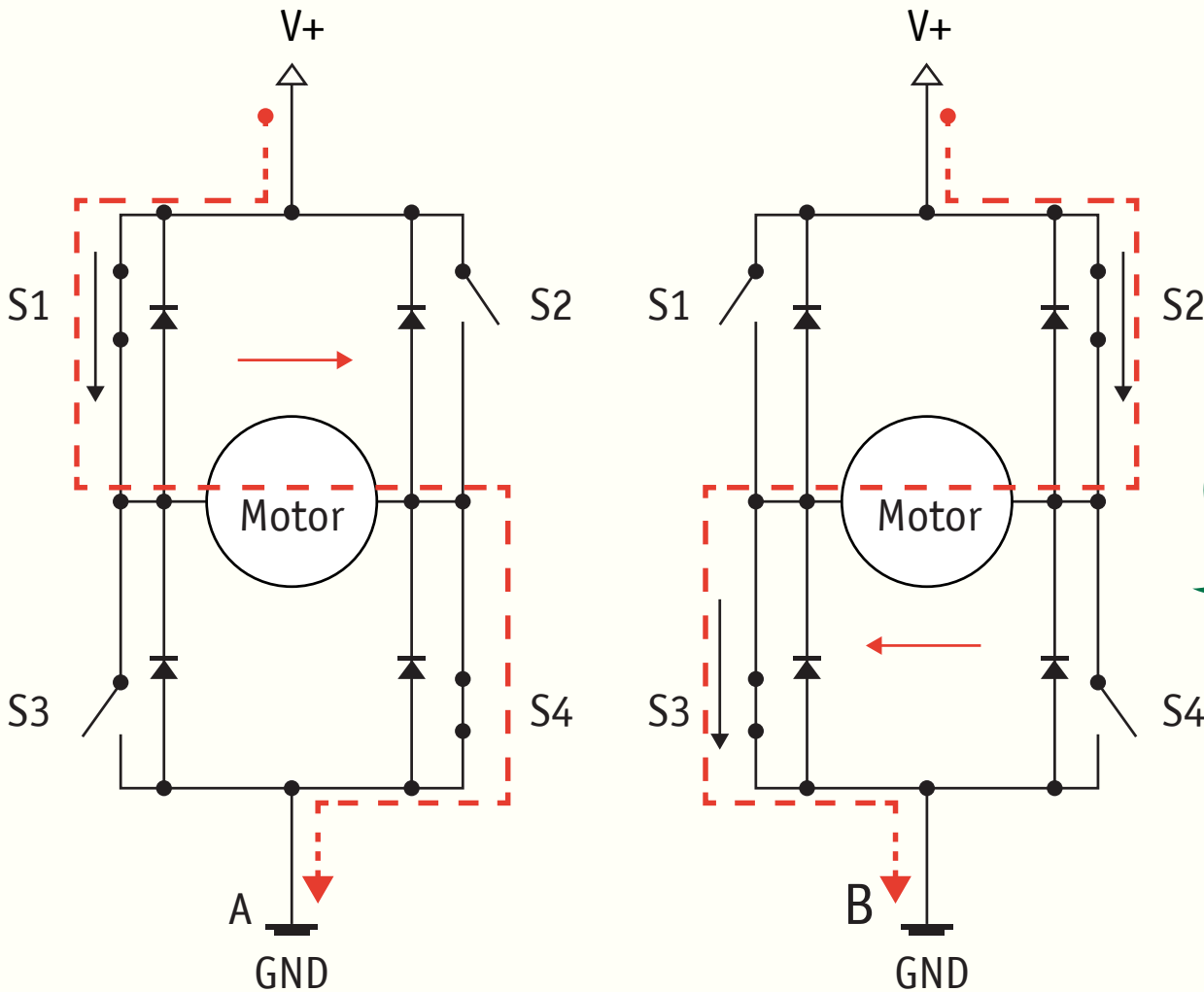
## ¿DÓNDE LO UTILIZAMOS?

Los variadores de Frecuencia y partidas suaves utilizados en la industria se componen de semiconductores en su interior





# EL PUENTE H



## ¿CÓMO FUNCIONA?

Internamente se compone de 4 interruptores basados en transistores (Semiconductores)

## ¿DÓNDE LO UTILIZAMOS?

Los variadores de Frecuencia y partidas suaves utilizados en la industria se componen de semiconductores en su interior

