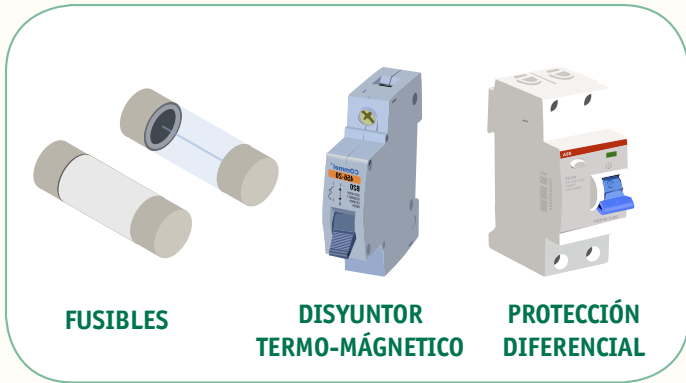
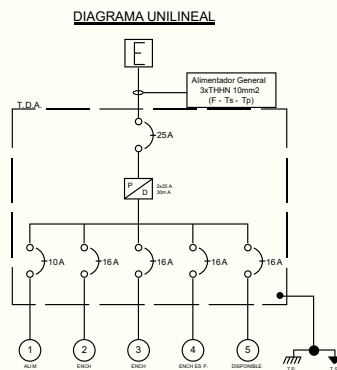




PROTECCIONES ELÉCTRICAS

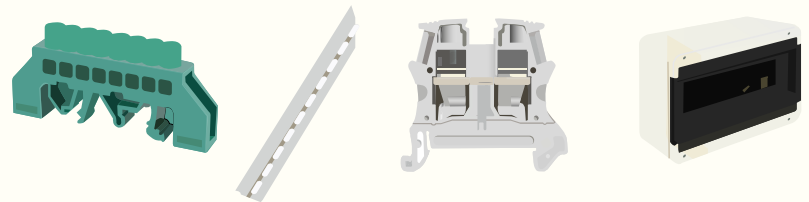
Su función principal es proteger la instalación y usuarios. Están encargados de desconectar o des-energizar un sistema, circuito o artefacto ante condiciones anormales de funcionamiento.

DISPOSITIVOS DE PROTECCIÓN MÁS UTILIZADOS



Nos protegen de
 Sobrecorrientes (cortocircuitos)
 Sobrecarga (Temperatura elevada)
 Fugas de corriente (falla a masa)

ACCESORIOS PARA LA FABRICACIÓN DE TABLEROS





Especialidad

Electricidad

Instalaciones eléctricas domiciliarias | NIVEL 3° MEDIO

AFICHE

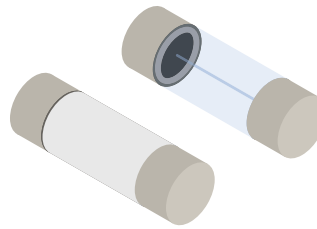
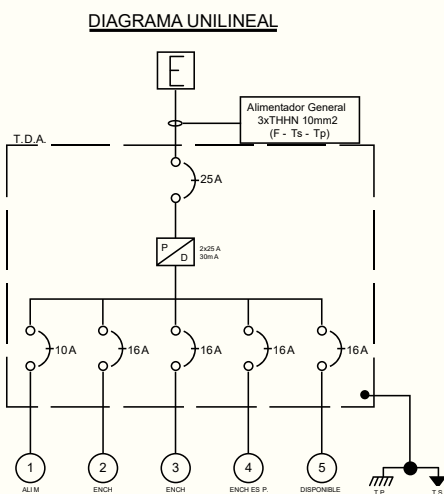
FORMACIÓN
**TÉCNICO
PROFESIONAL**

DuocUC

PROTECCIONES ELÉCTRICAS

Su función principal es proteger la instalación y usuarios.
Están encargados de desconectar o des-energizar un sistema, circuito o artefacto ante condiciones anormales de funcionamiento.

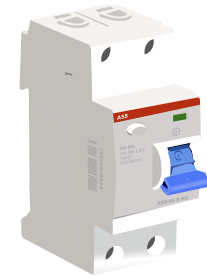
DISPOSITIVOS DE PROTECCIÓN MÁS UTILIZADOS



FUSIBLES



DISYUNTOR
TERMO-MÁGNETICO



PROTECCIÓN
DIFERENCIAL

TOMA SIN
PUESTA A TIERRA



Nos protegen de
Sobrecorrientes (cortocircuitos)
Sobrecarga (Temperatura elevada)
Fugas de corriente (falla a masa)



ACCESORIOS PARA LA FABRICACIÓN DE TABLEROS

