

REVISEMOS

# CUÁNTO APRENDIMOS

PEDAL Y SERVO FRENO



Responde las siguientes preguntas considerando lo visto en la actividad:

1. ¿Qué es un Sistema de Frenos?

---

---

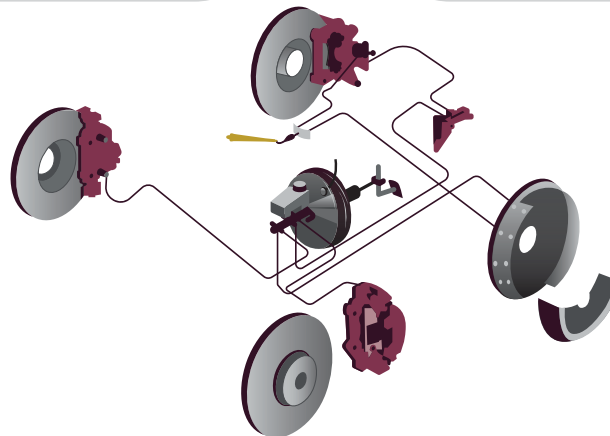
---

2. ¿Qué es la Energía Cinética?

---

---

---



3. Al pisar el pedal de freno se produce alguna amplificación de la fuerza de frenado. ¿Por qué sucede esto?

---

---

---

4. ¿Qué función cumple el Servo freno y cómo se prueba su funcionamiento?

---

---

---



¡MUY BIEN! AHORA PRACTIQUEMOS