

Diagramas Eléctricos Chevrolet Luv (1988-2002)

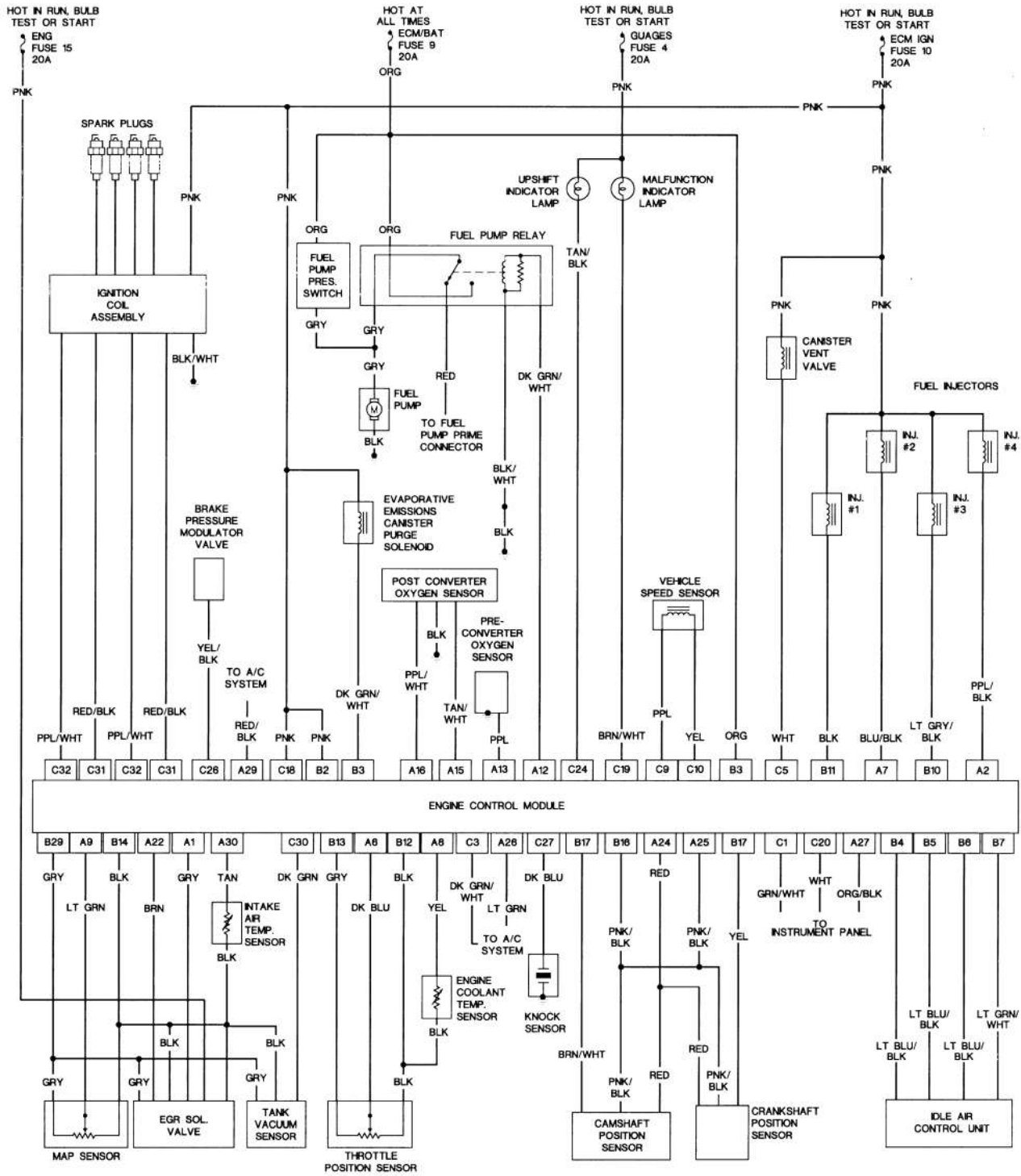


DIAGRAMAS DE CABLEADO

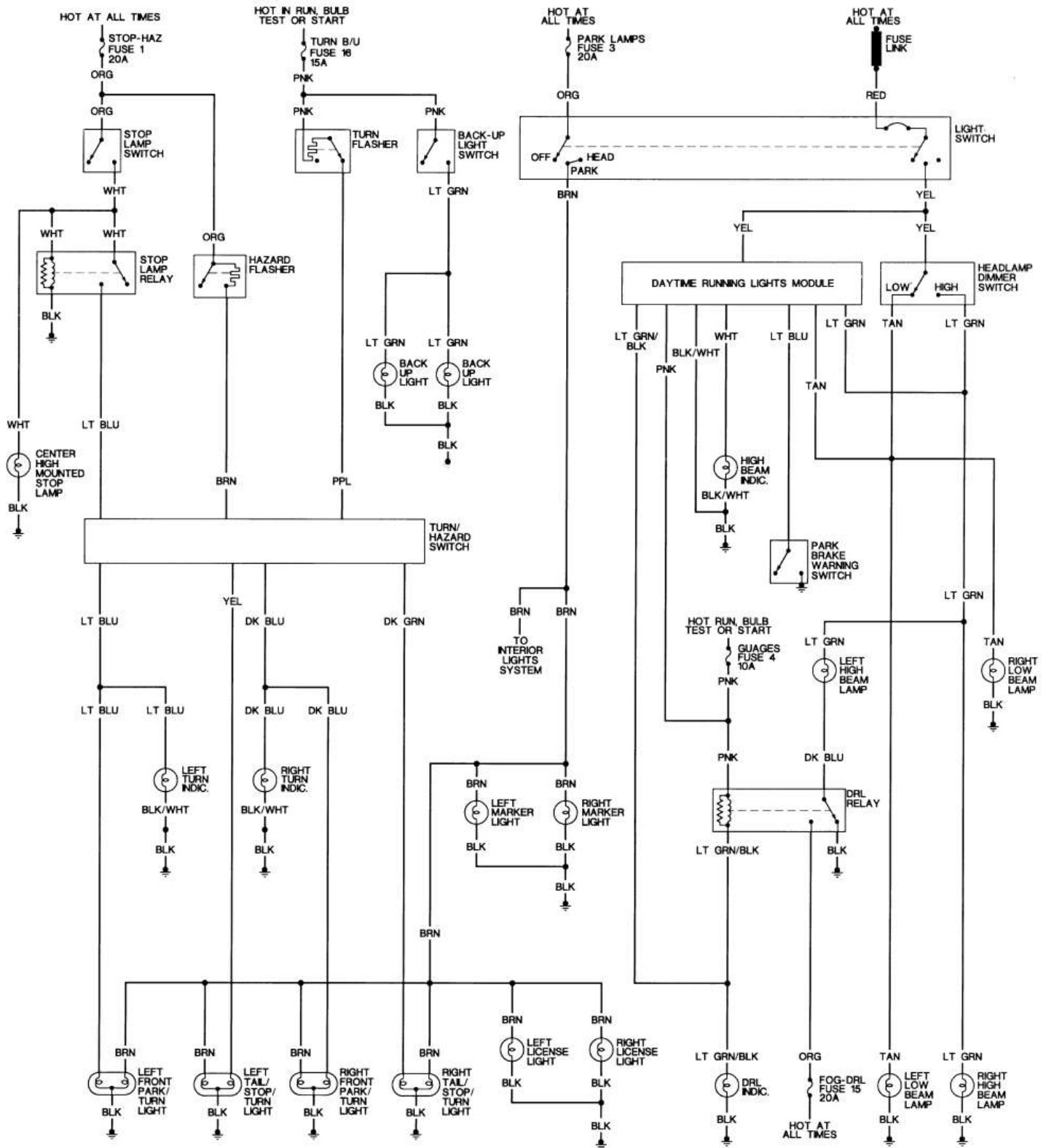
Impresión

Ver las Figuras 1 a 70

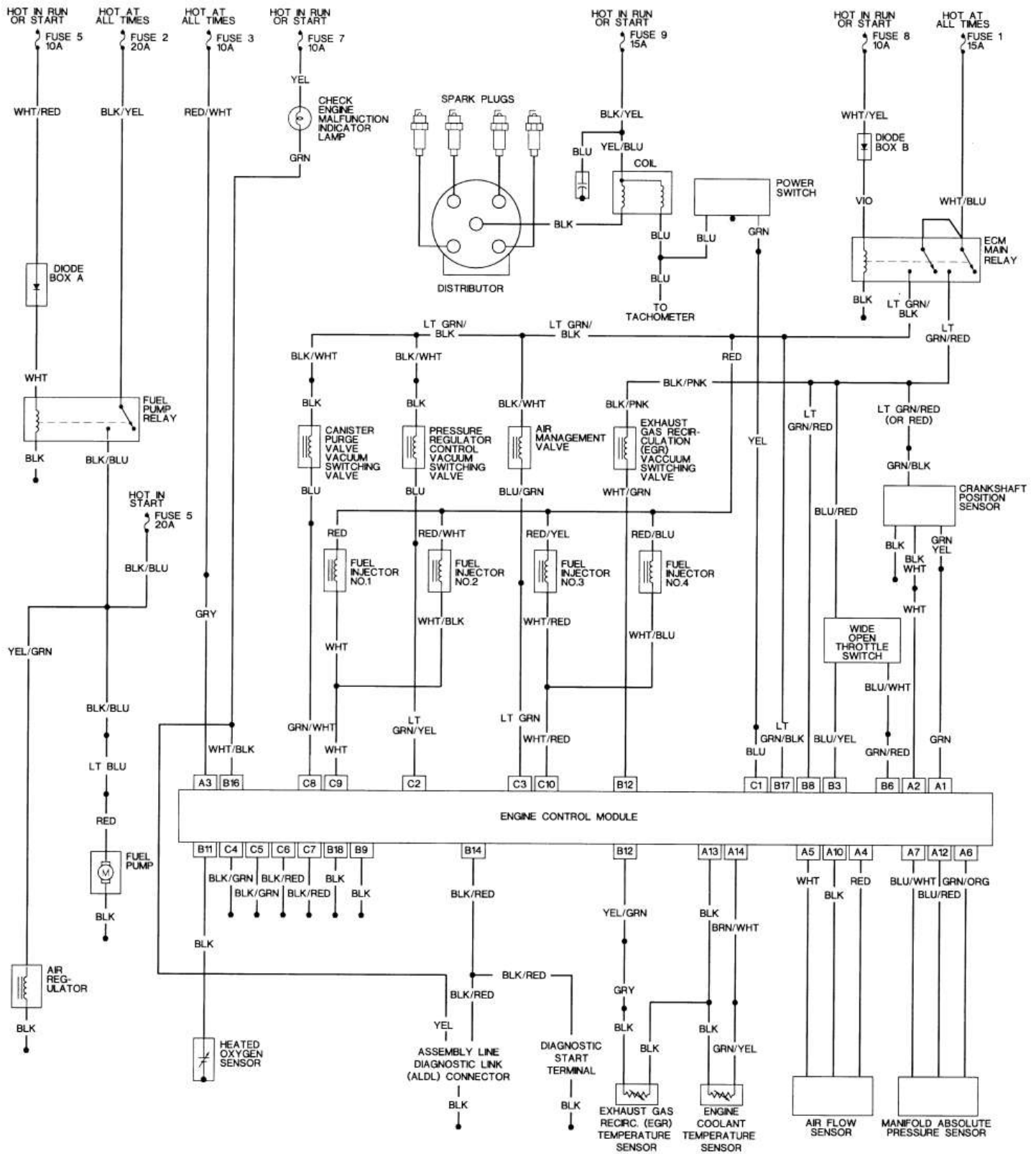
1996 ISUZU HOMBRE (2.2L) ENGINE CONTROLS



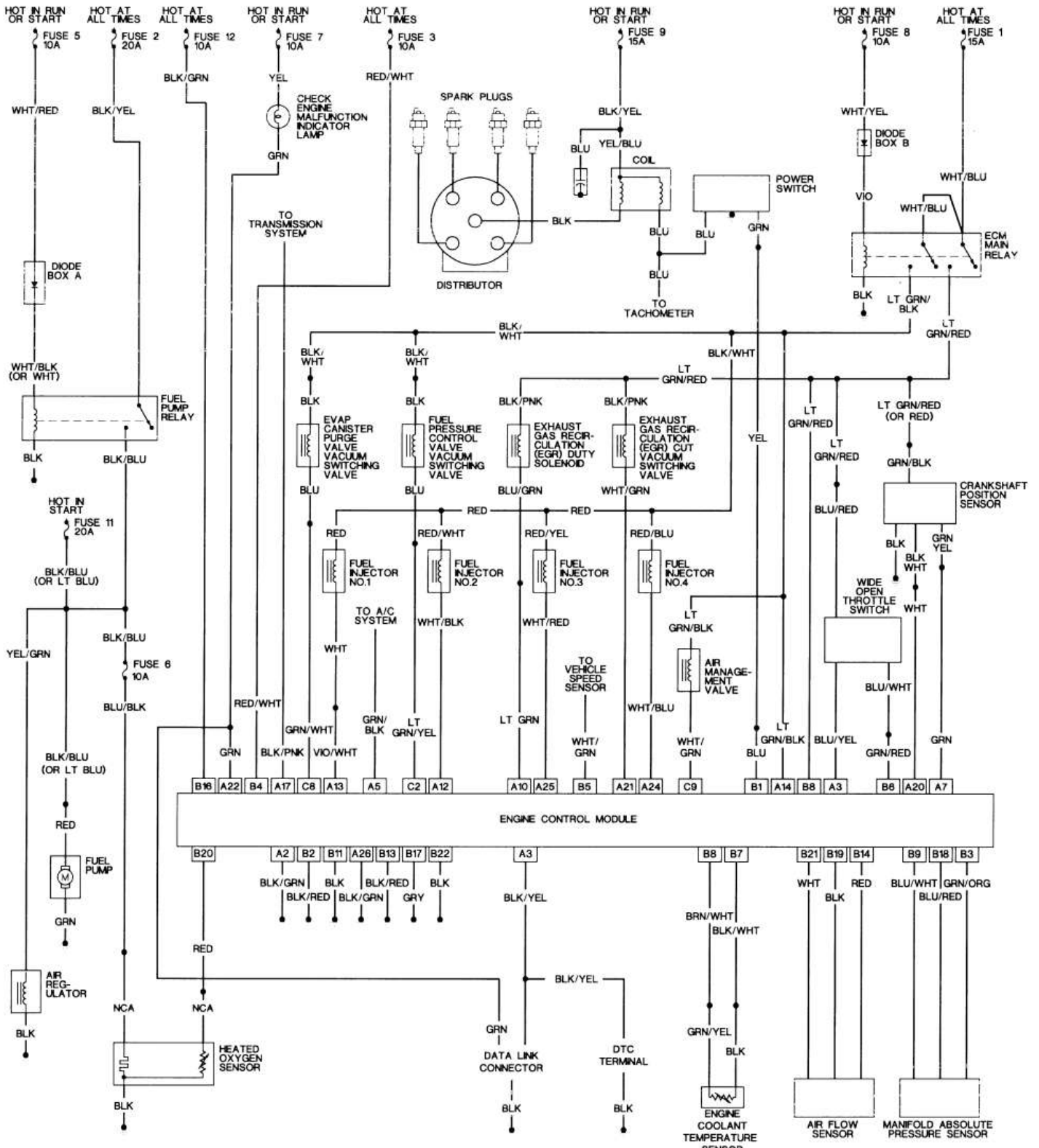
Higo. Higo. Diagrama de cableado de control del motor 2.2L-1996 Hombre del motor: 1



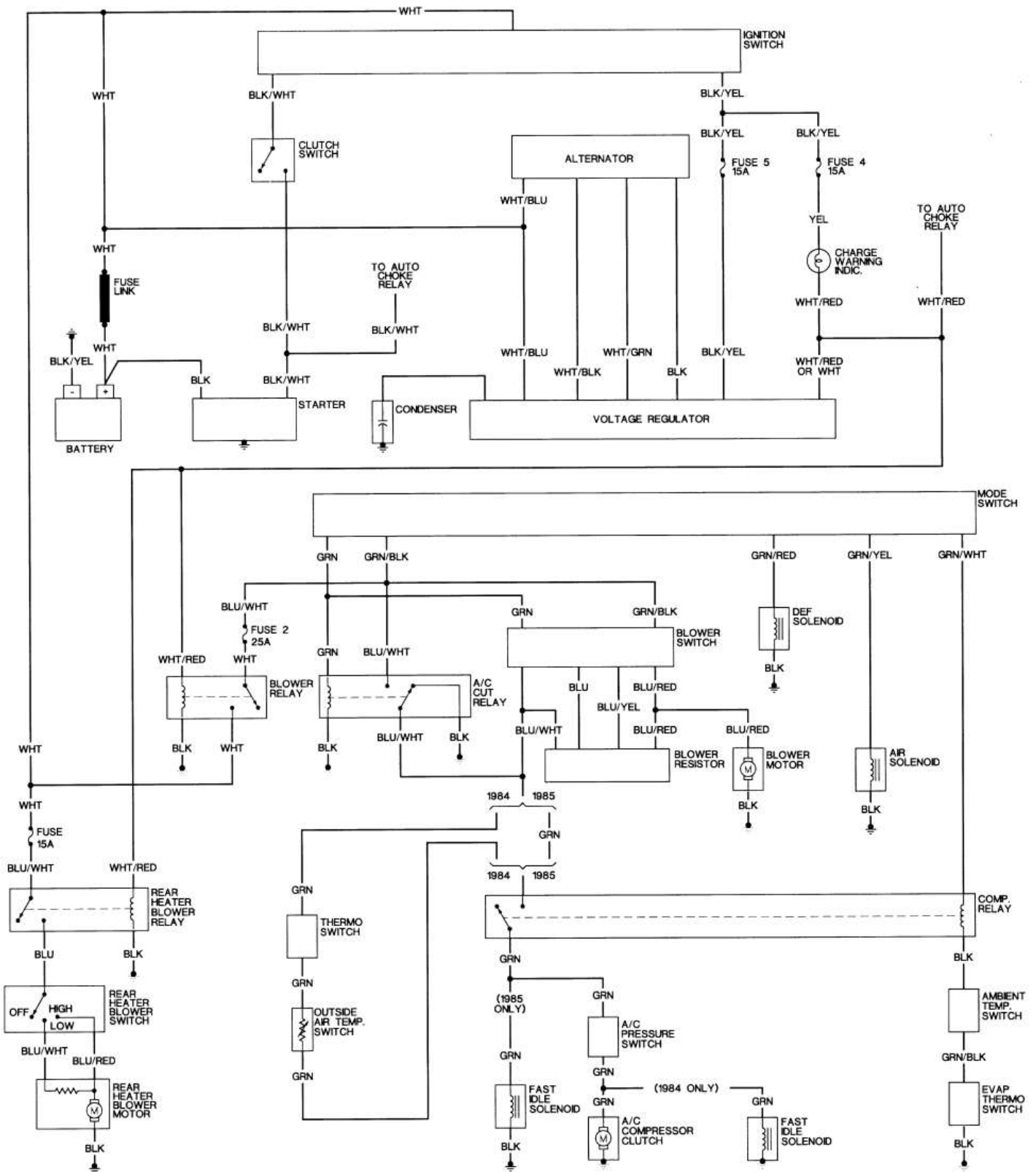
Higo. Higo. 3: diagrama de cableado del chasis (continuación) -1996 Hombre



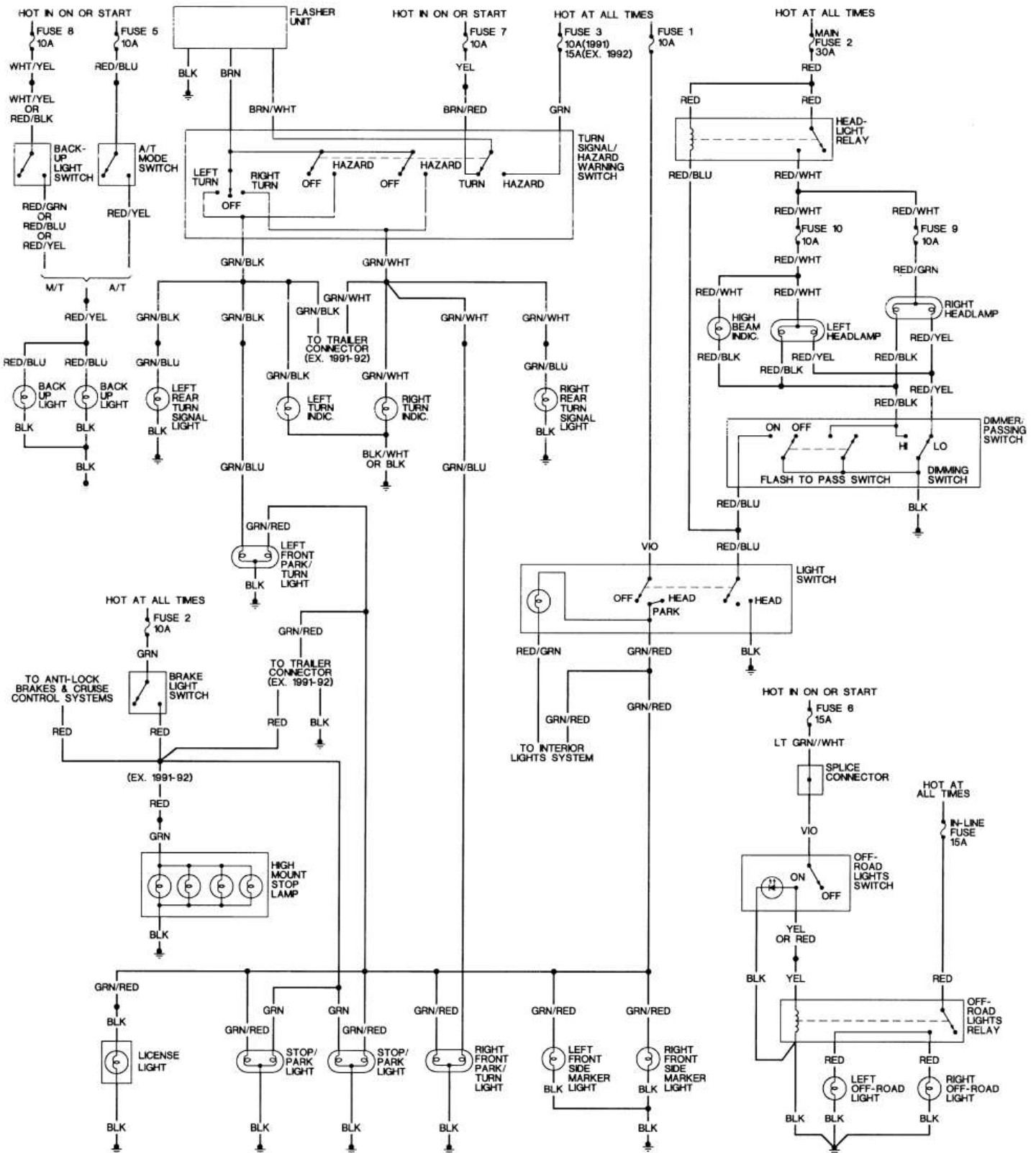
Higo. Higo. cableado de control Rodeo diagrama-1991-92 motor con el motor 2.6L: 4



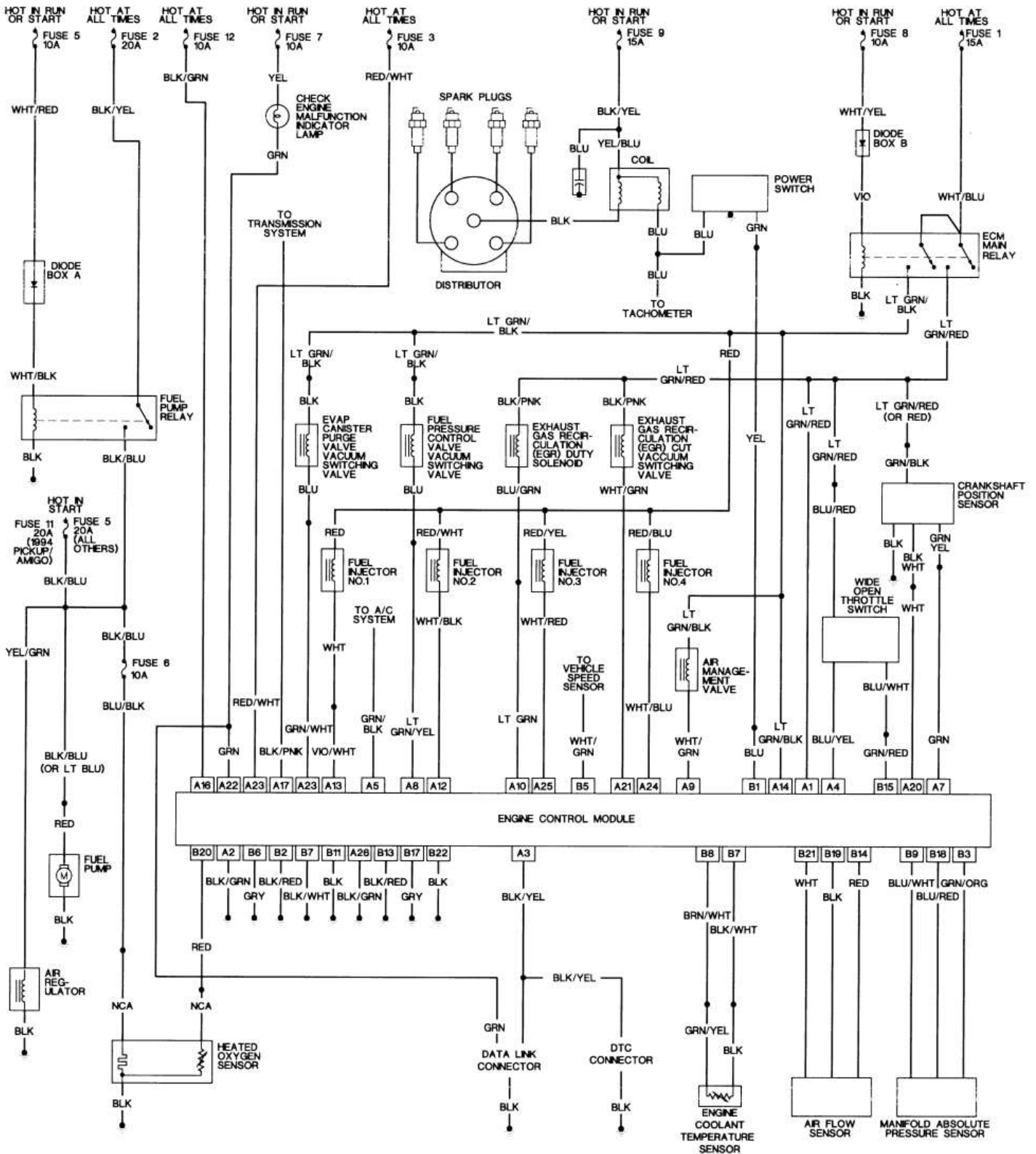
Higo. Higo. cableado de control Rodeo diagrama-1991-92 motor con el motor 3.1L: 5



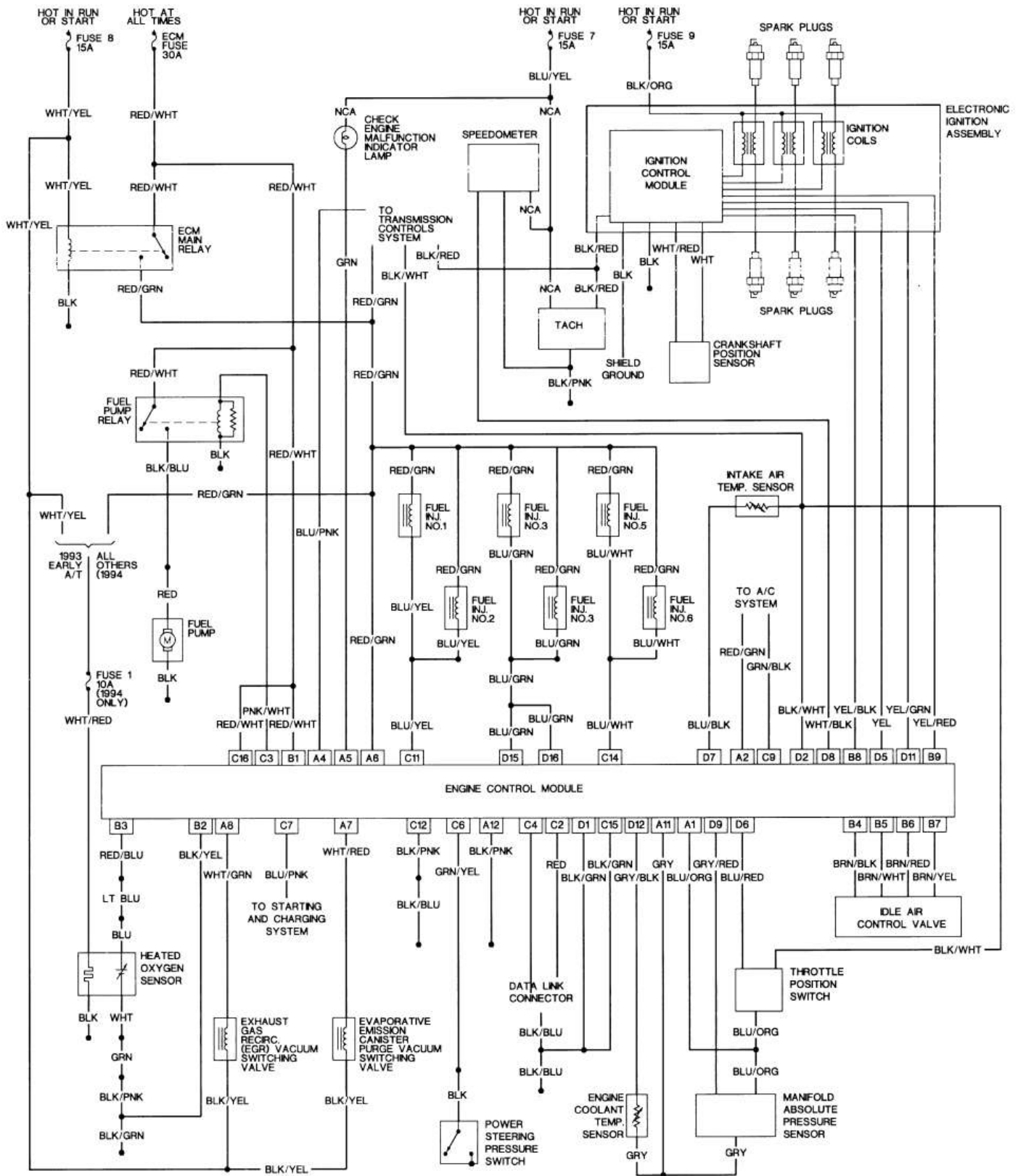
Higo. Higo. 6: Chasis diagrama de cableado 1991-1992 Rodeo



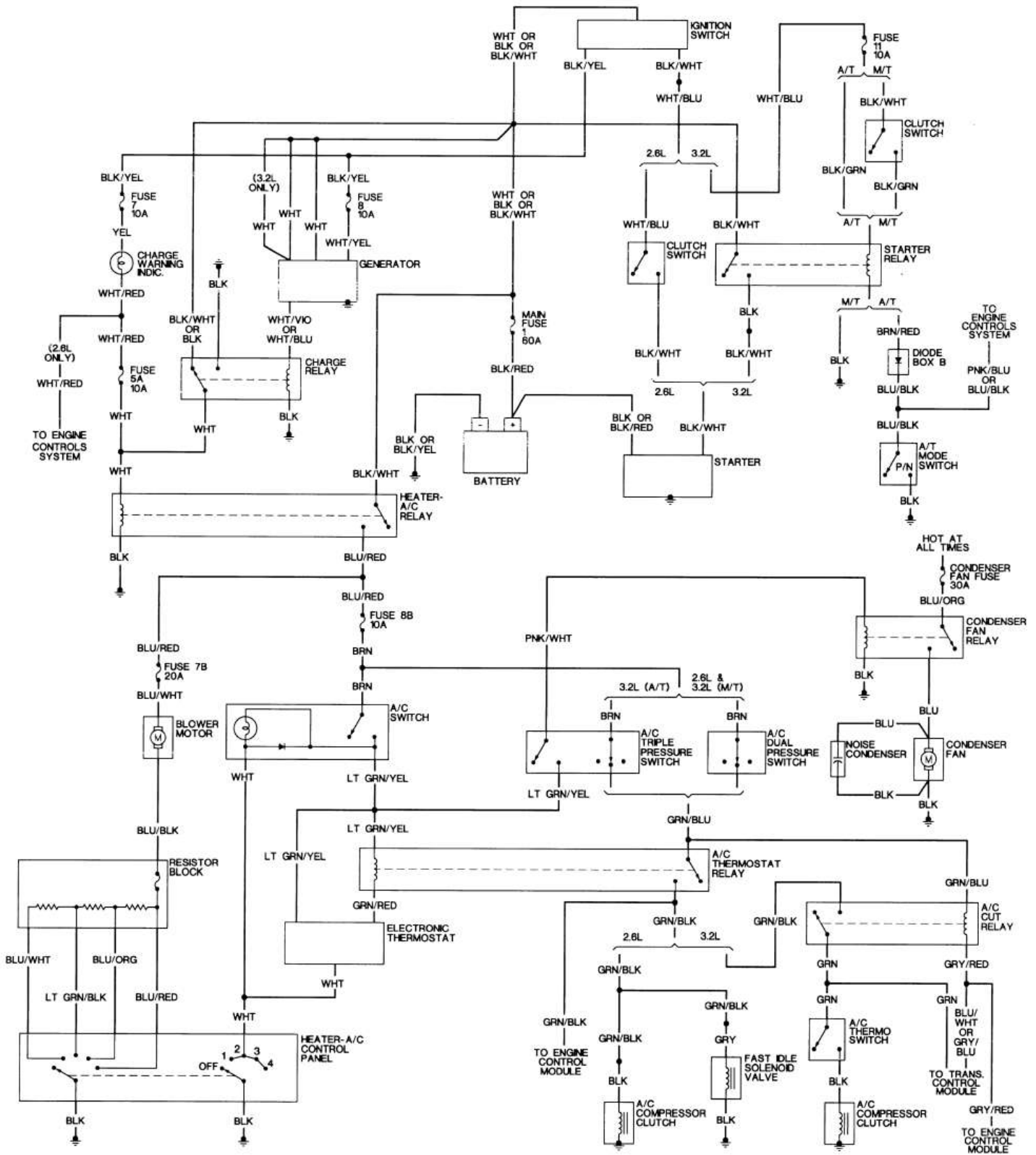
Higo. Higo. 7: diagrama de cableado del chasis (continuación) Rodeo -1,991-92



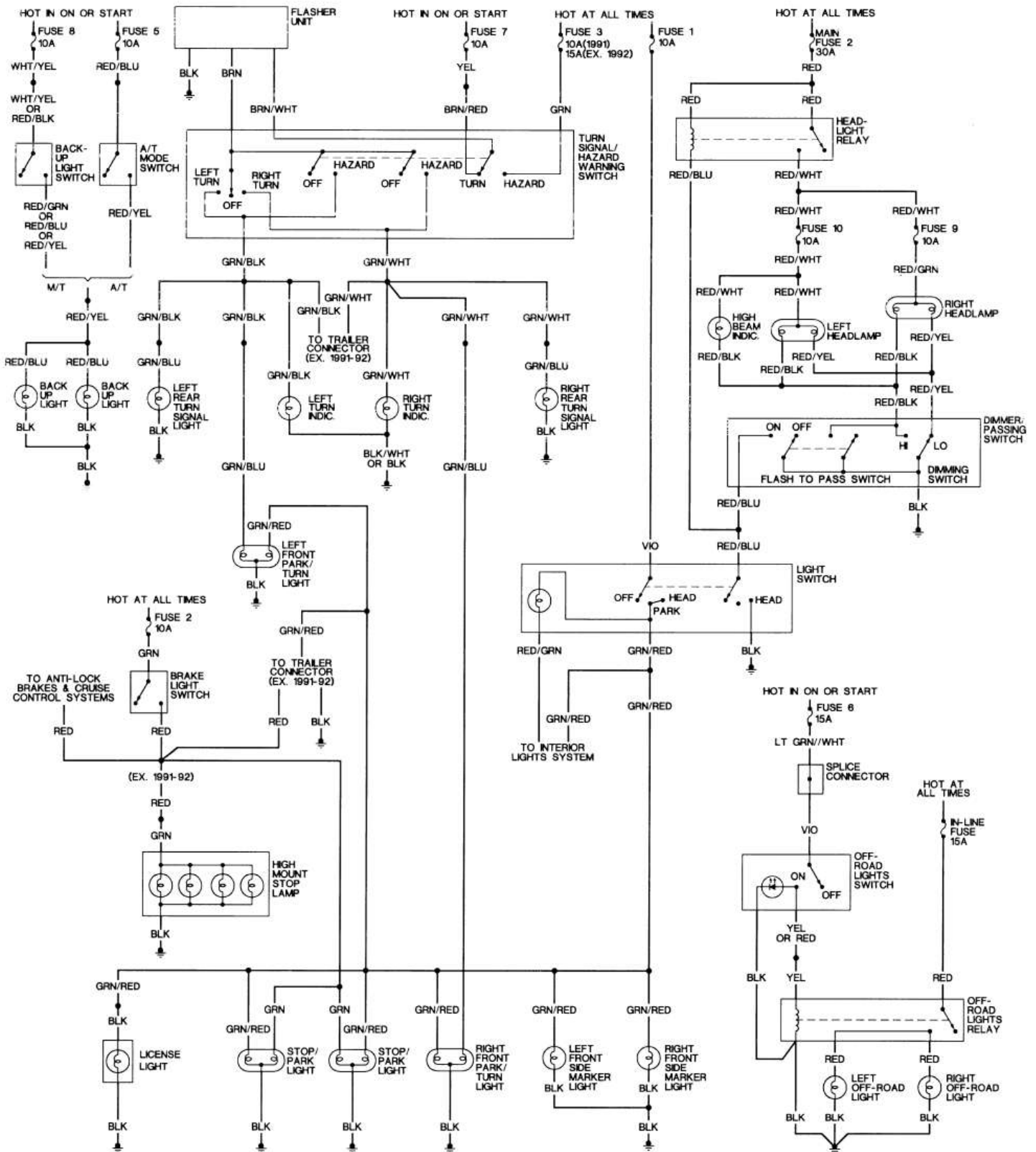
Higo. Higo. cableado de control Rodeo diagrama-1993-94 motor con el motor 2.6L: 8



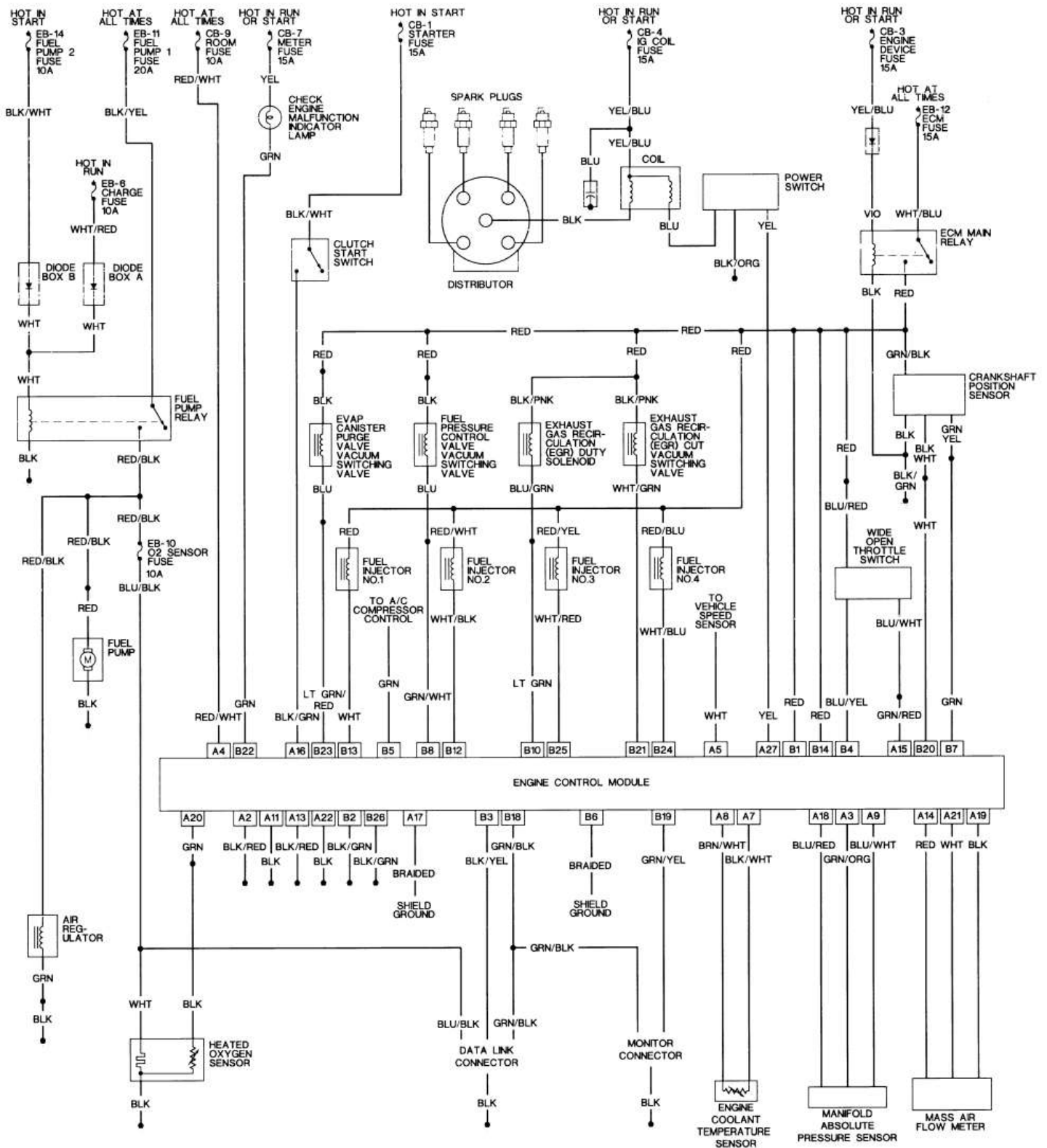
Higo. Higo. cableado de control Rodeo diagrama-1993-94 motor con el motor 3.2L: 9



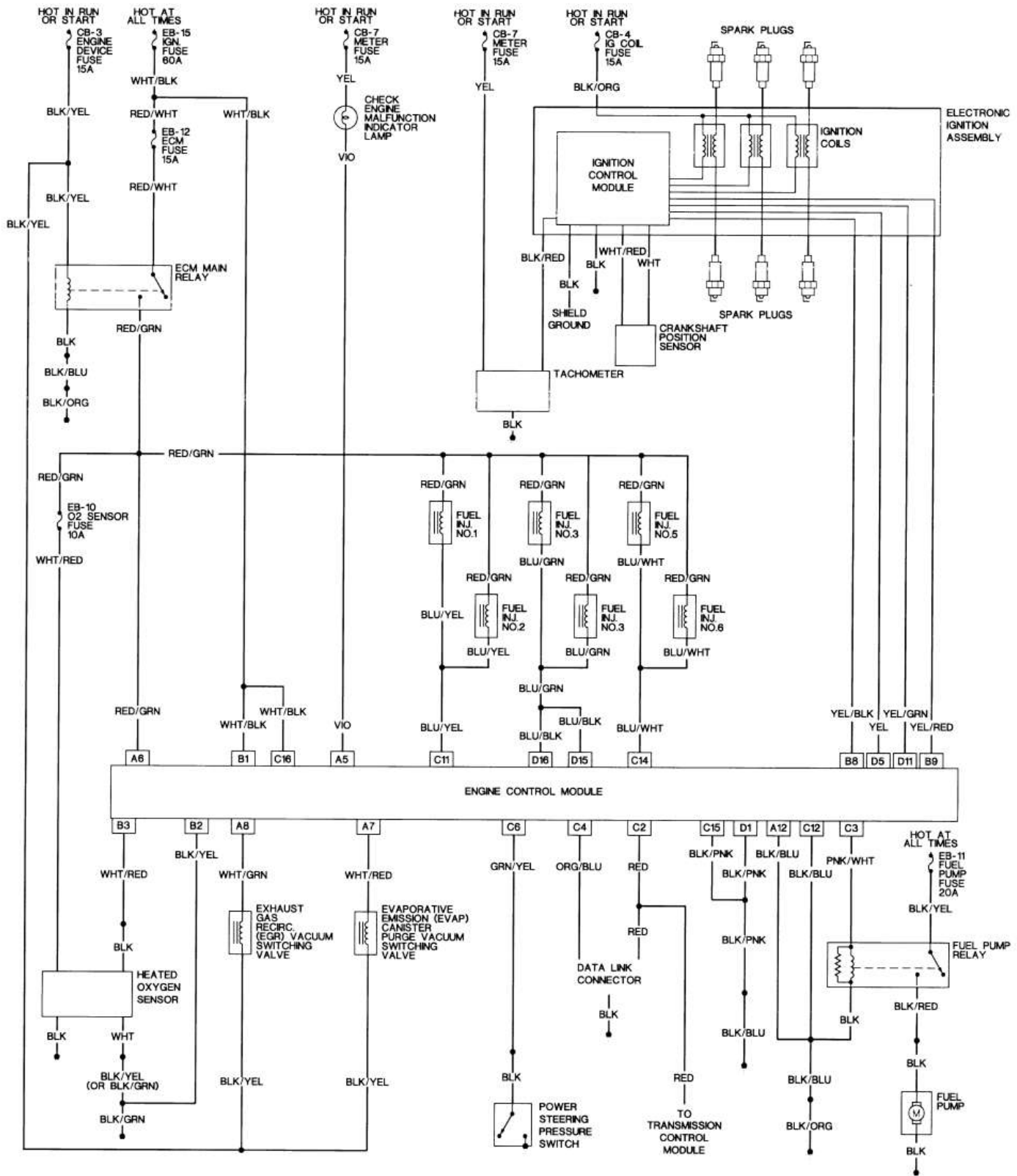
Higo. Higo. 10: Chasis diagrama de cableado 1993-1994 Rodeo



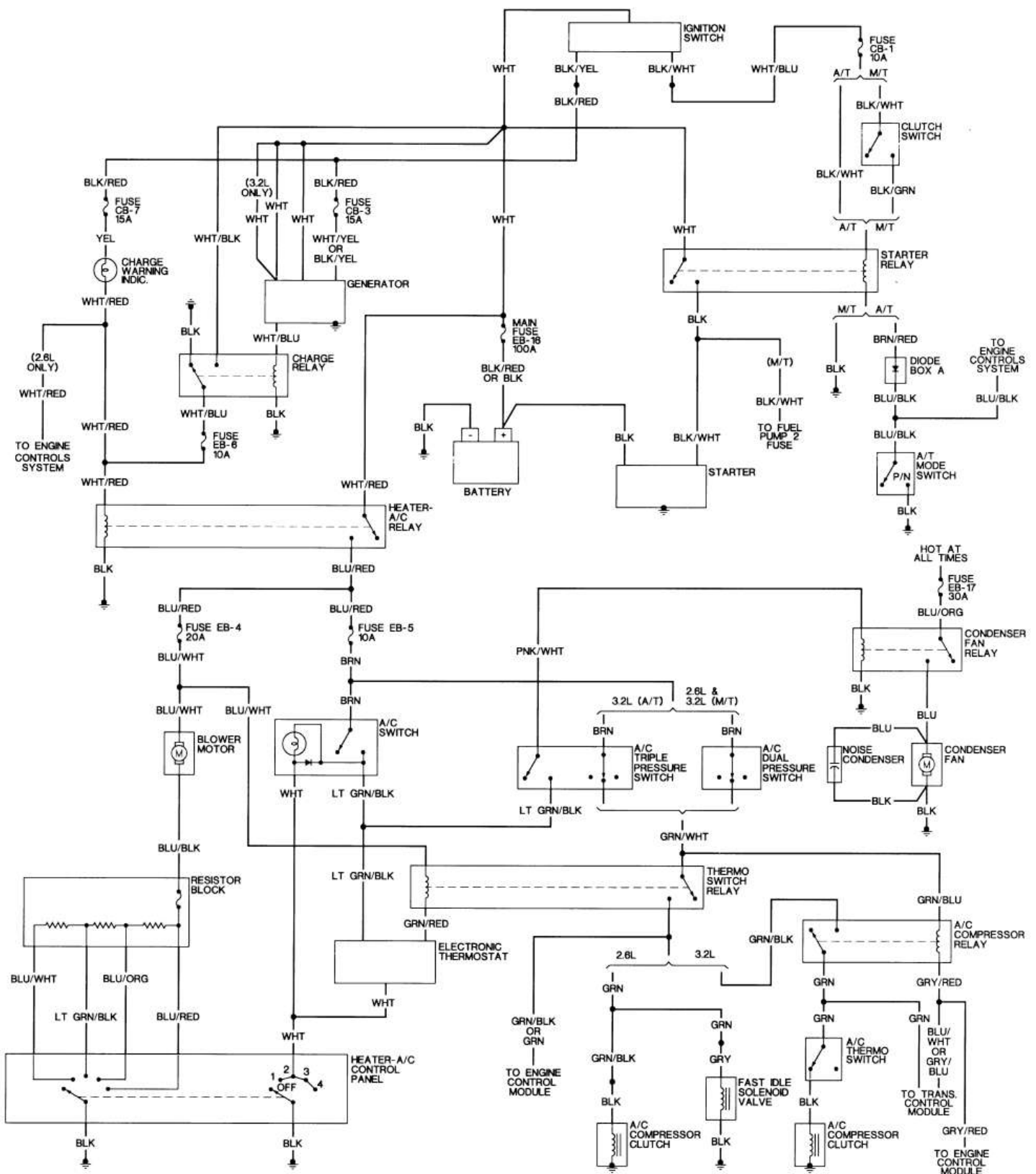
Higo. Higo. 11: diagrama de cableado del chasis (continuación) Rodeo -1,993-94



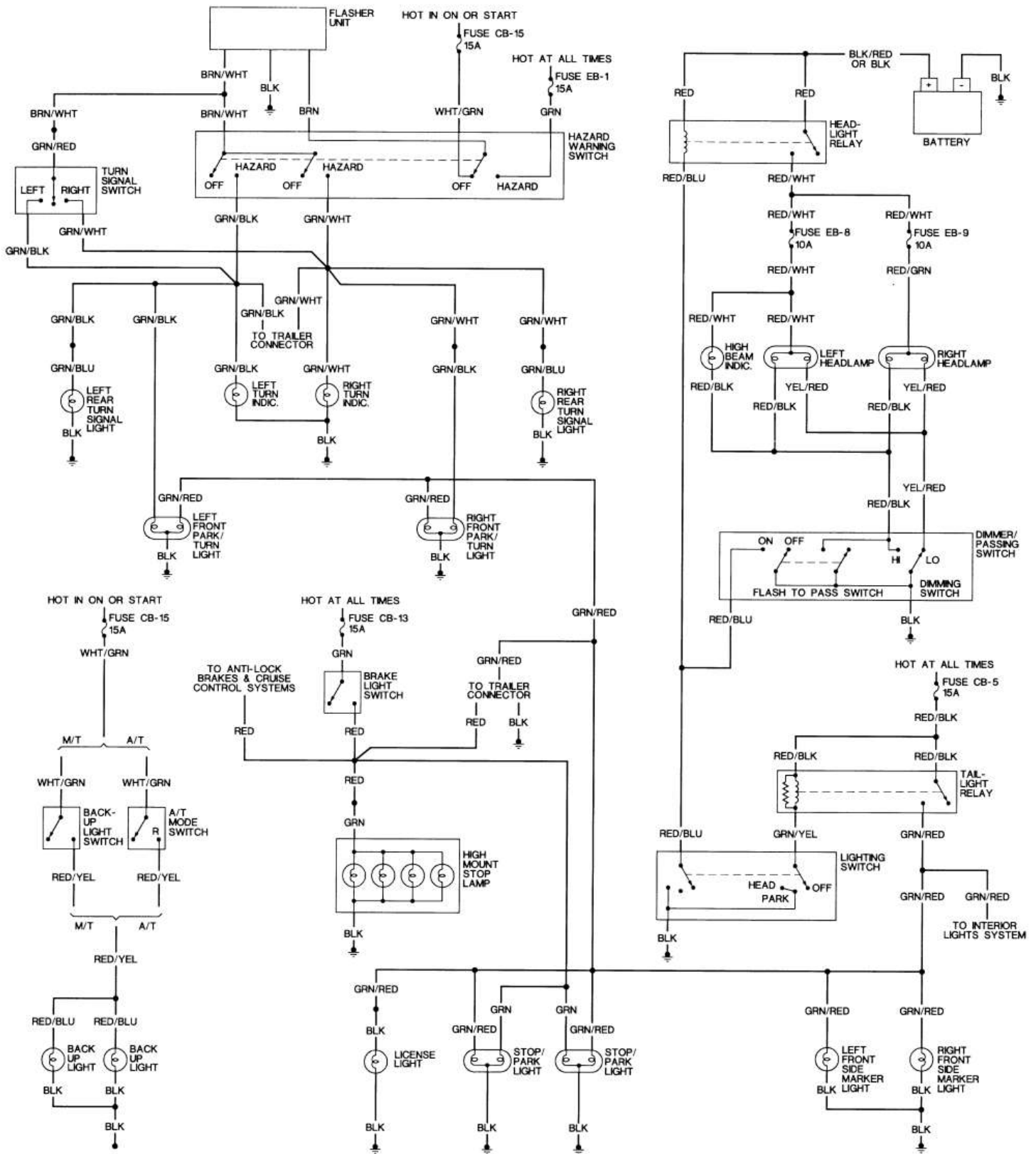
Higo. Higo. 12: Motor diagrama de cableado de control 1995 del rodeo con el motor 2.6L



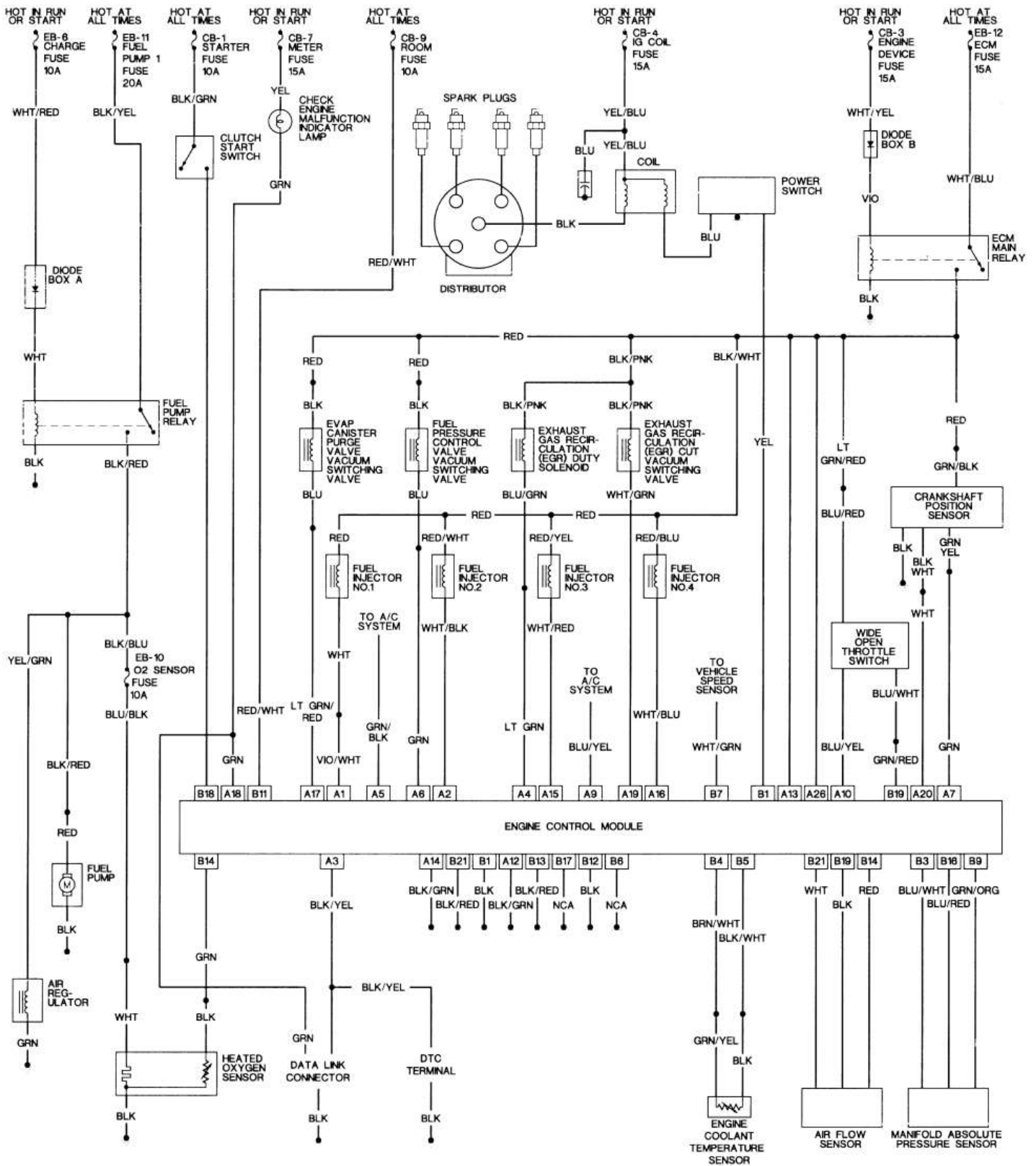
Higo. Higo. 13: Motor diagram de cableado de control 1995 del rodeo con el motor 3.2L



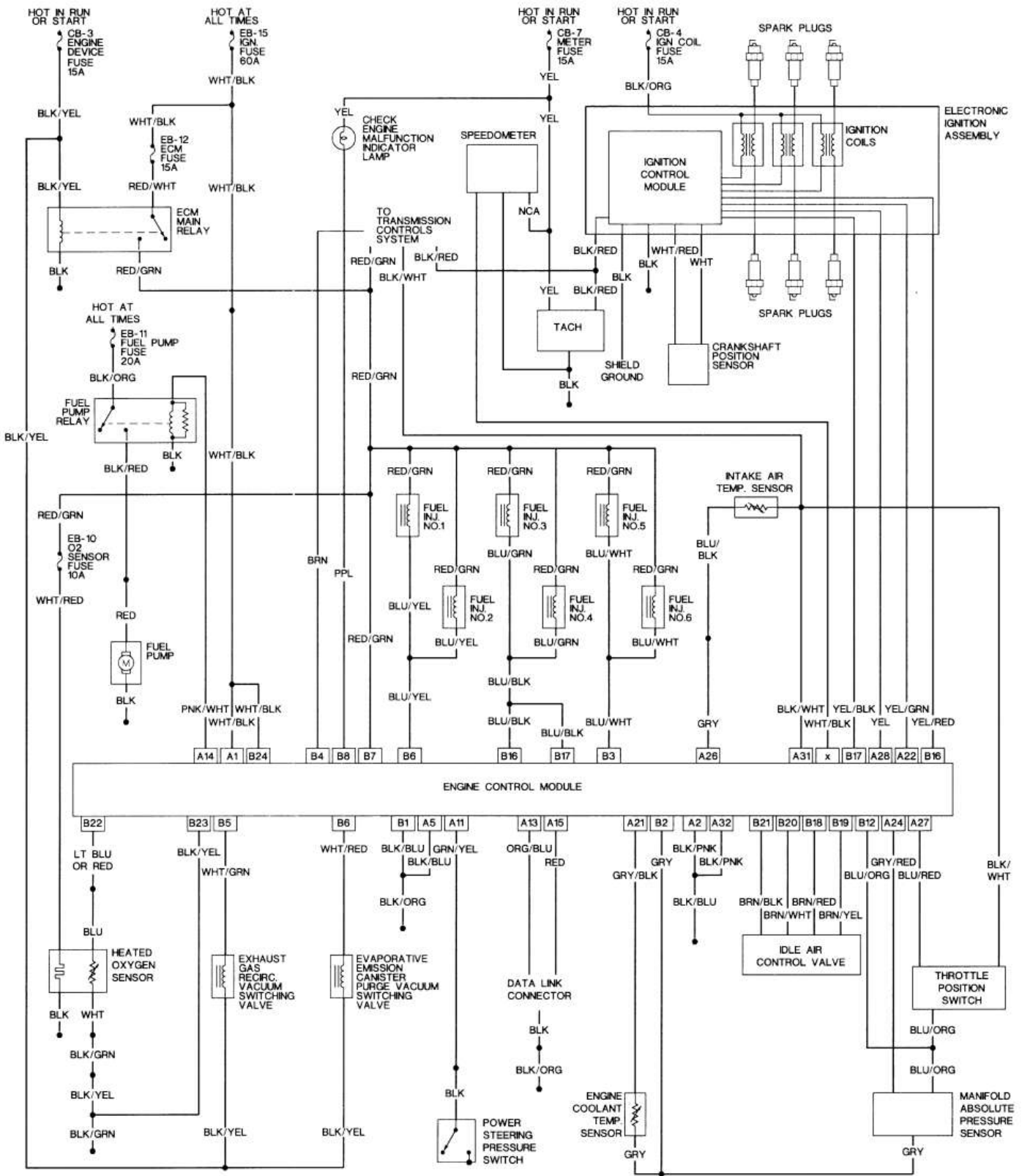
Higo. Higo. 14: Chasis diagrama de cableado 1995 Rodeo



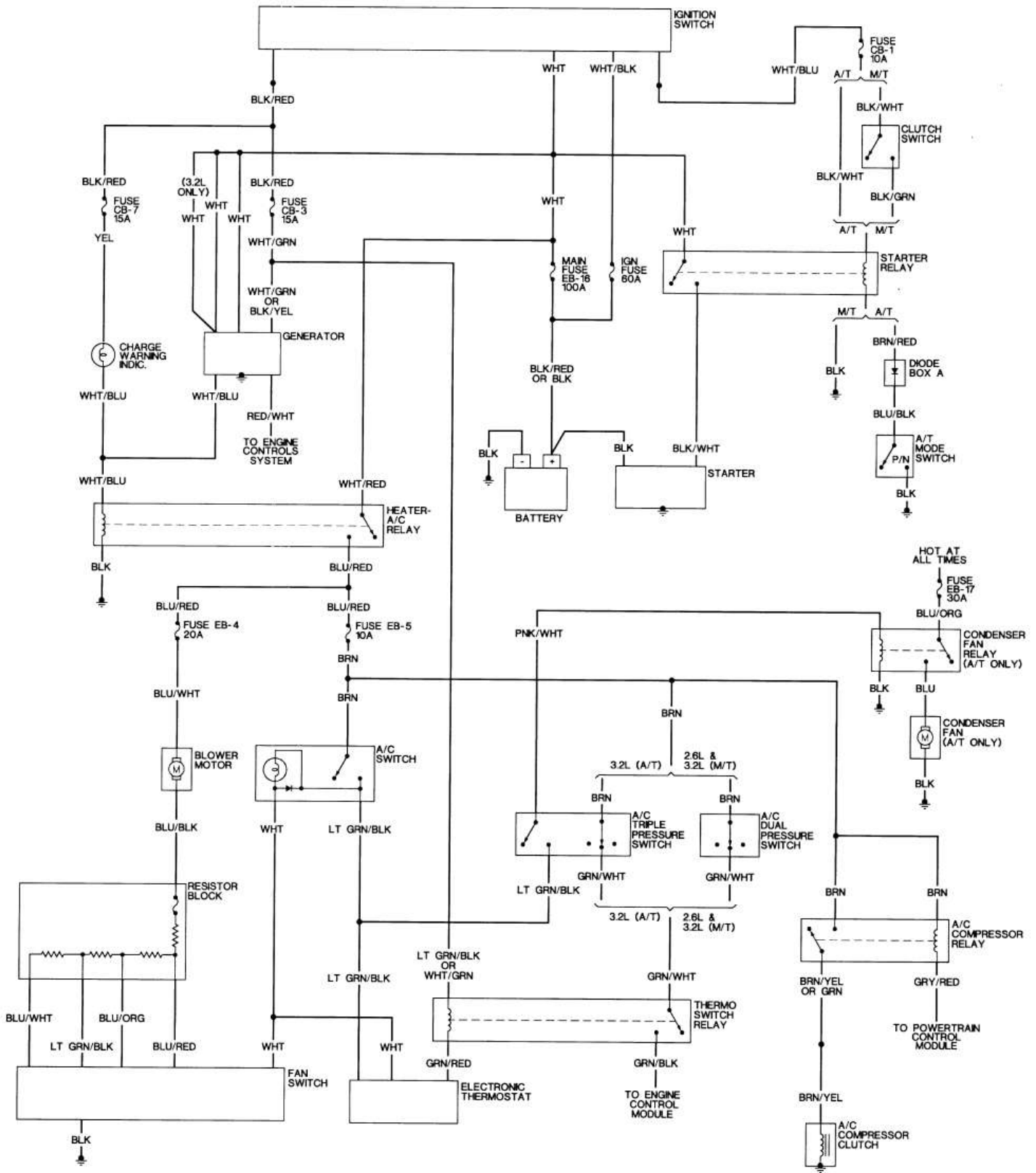
Higo. Higo. 15: diagrama de cableado del chasis (continuación) -1995 Rodeo



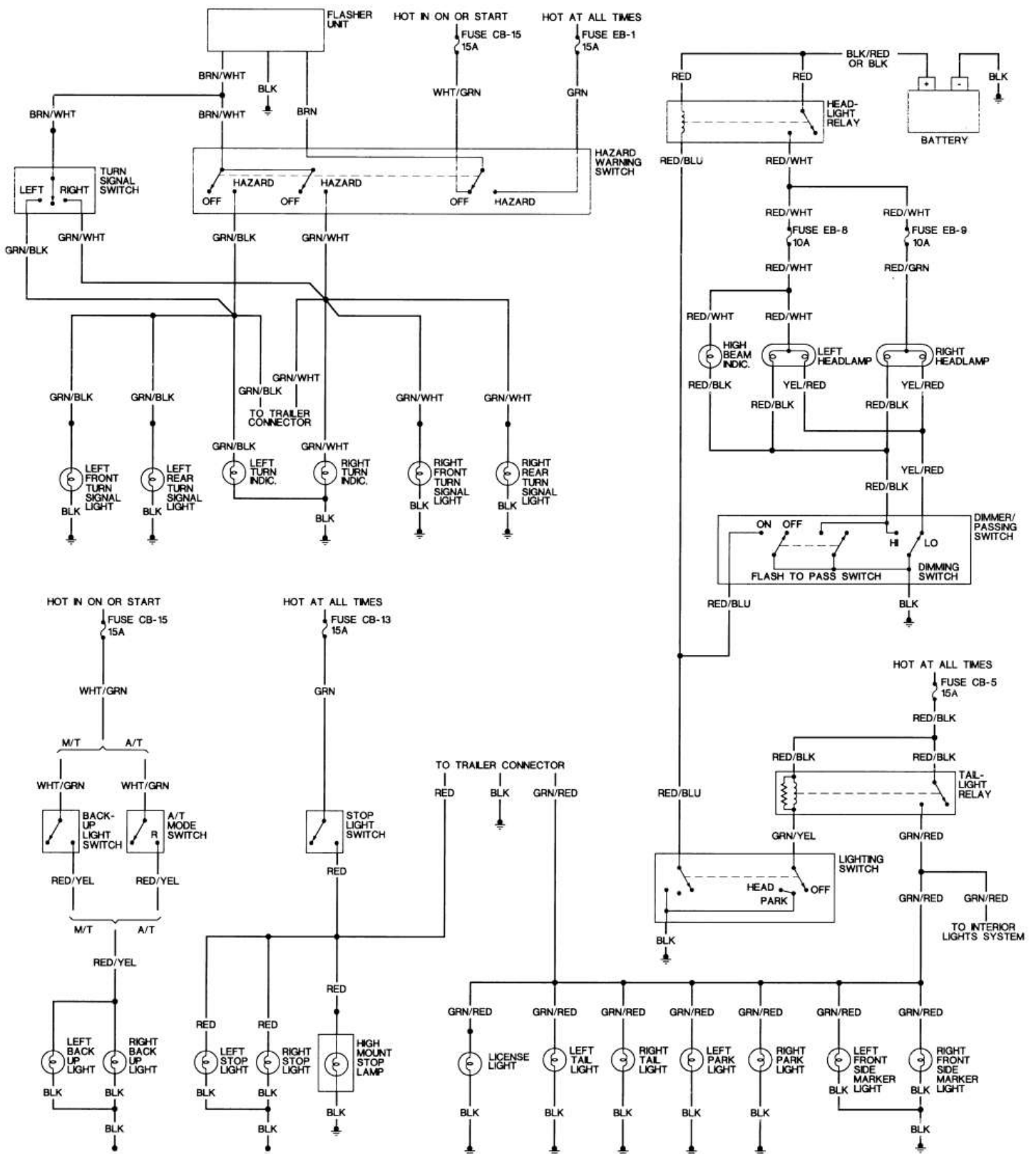
Higo. Higo. 16: Motor diagrama de cableado de control 1996 del rodeo con el motor 2.6L



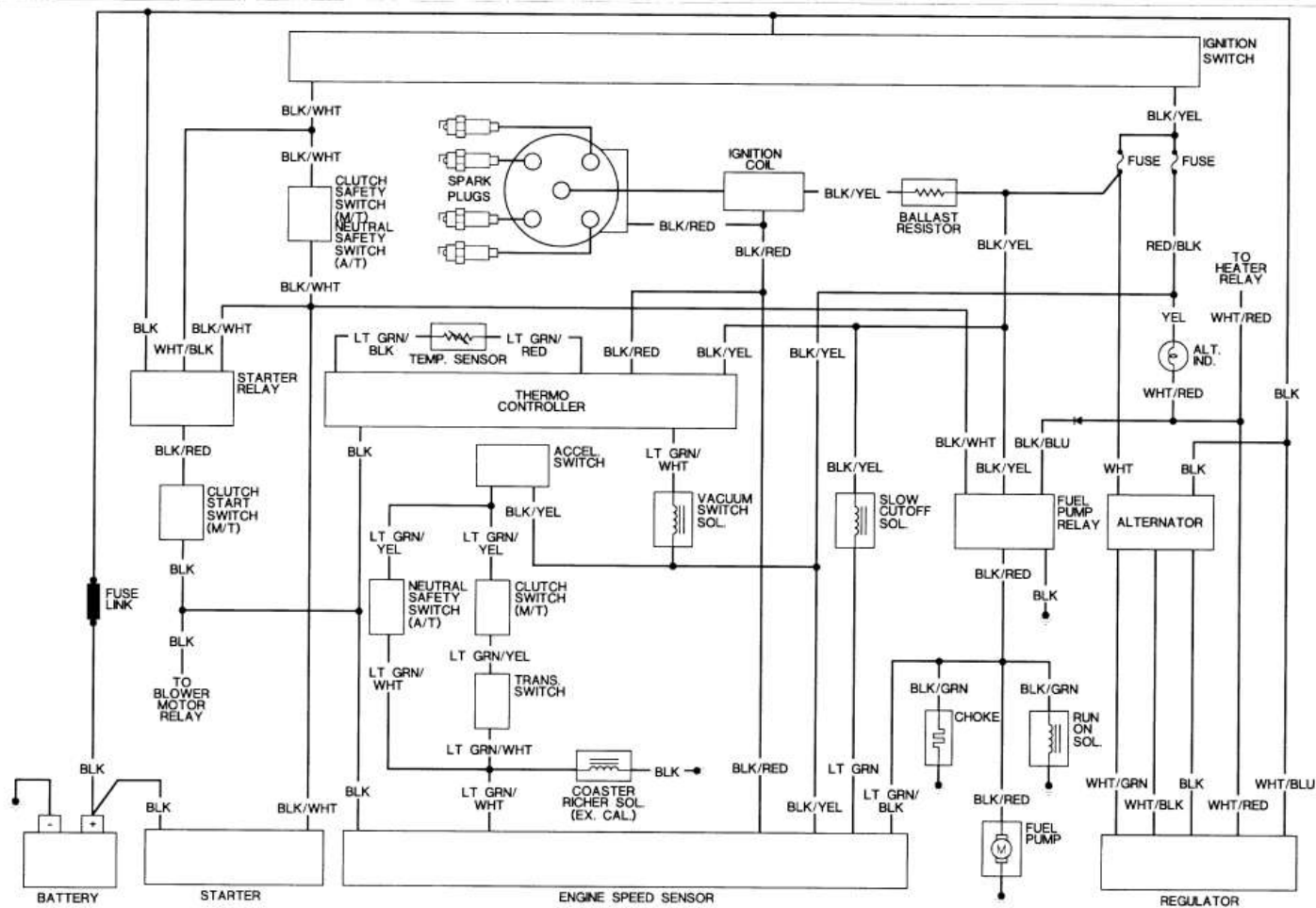
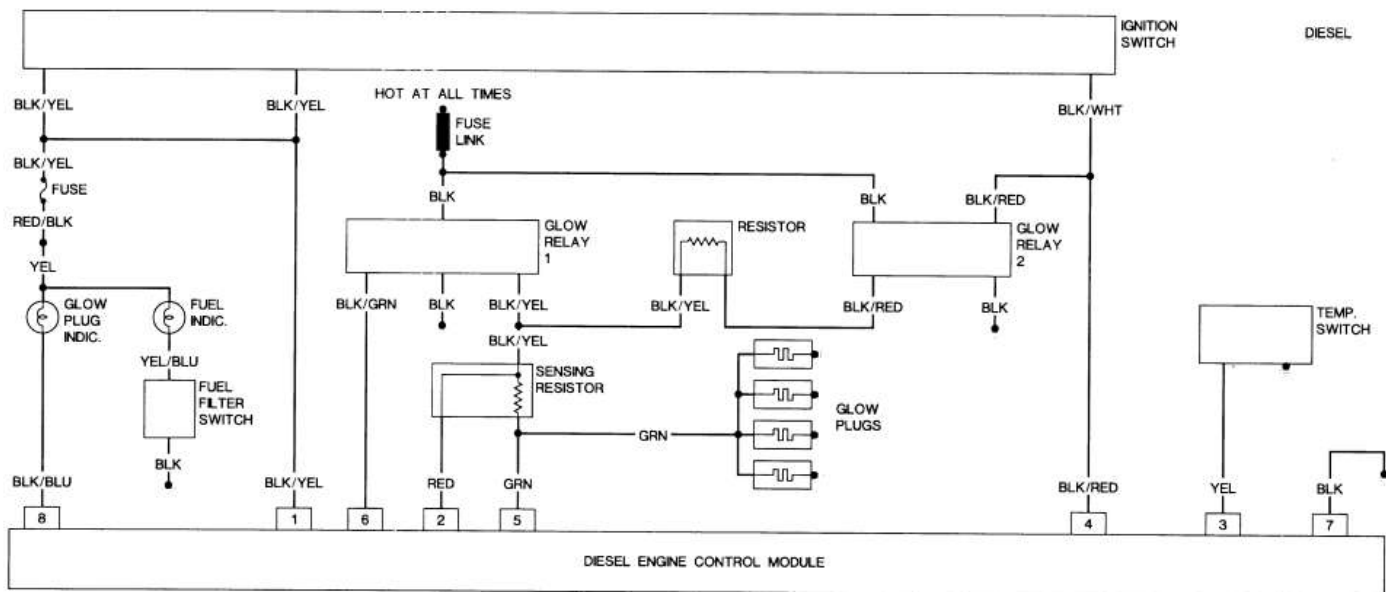
Higo. Higo. 17: Motor diagrama de cableado de control 1996 del rodeo con el motor 3.2L



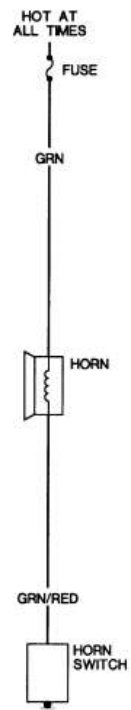
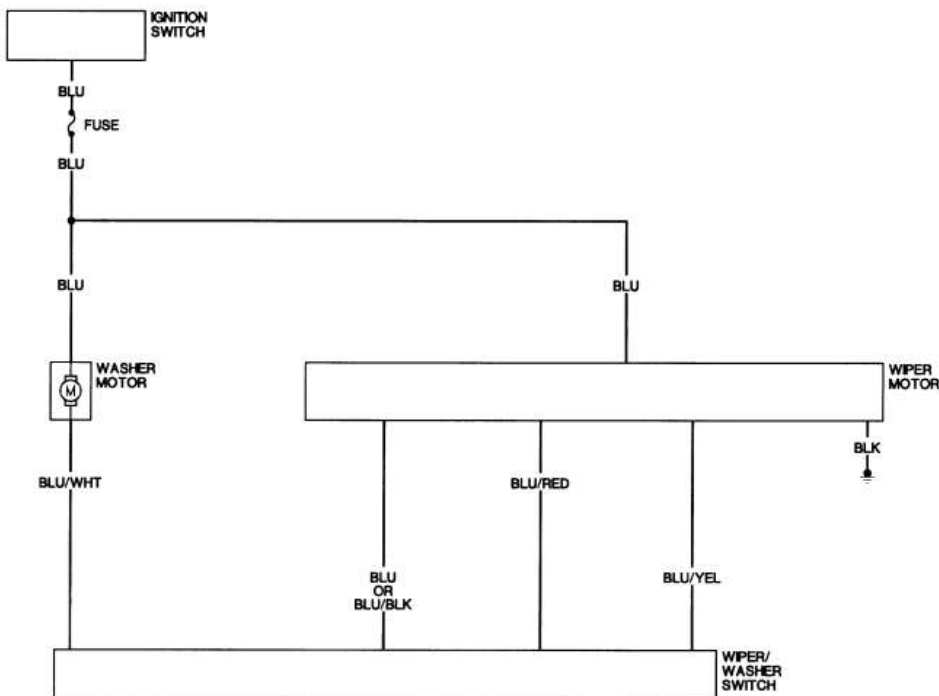
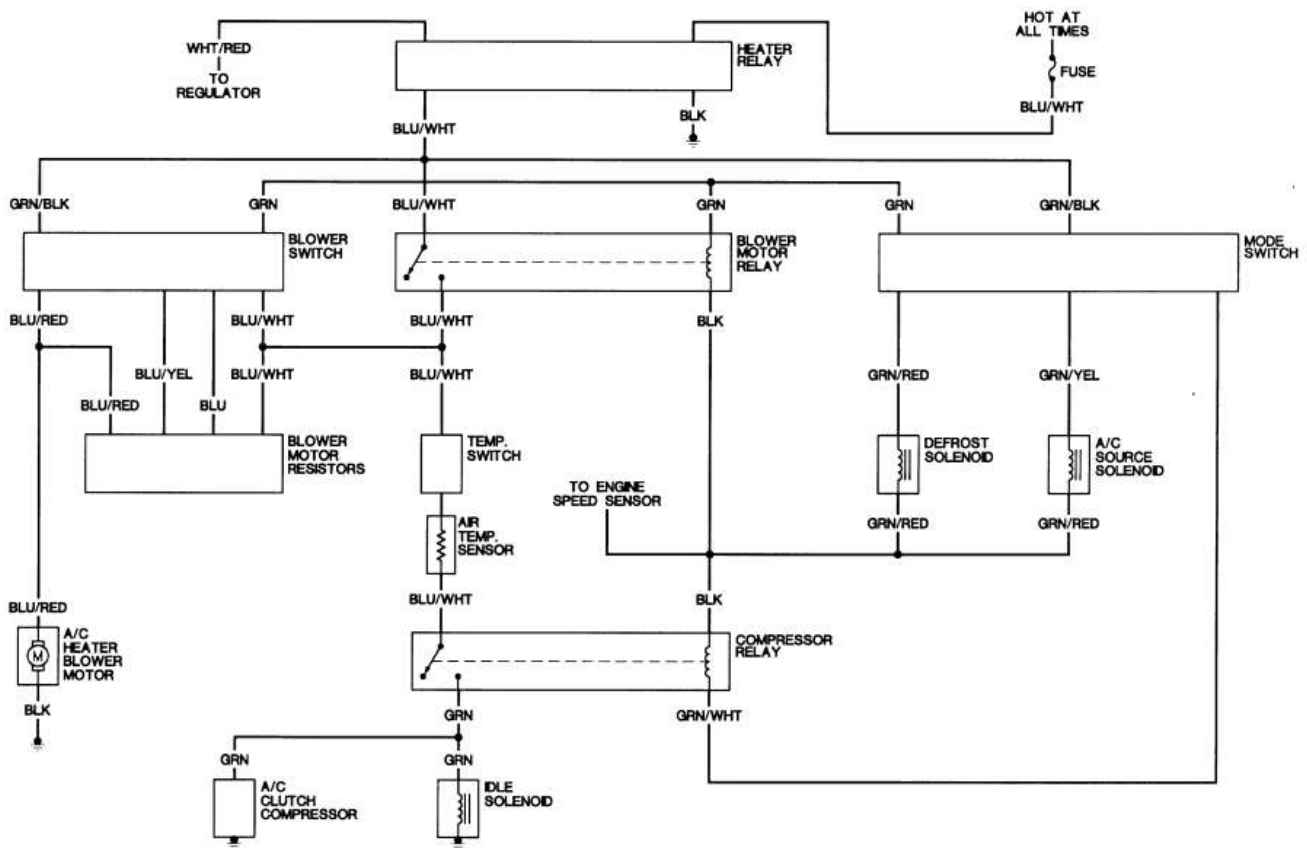
Higo. Higo. 18: Chasis diagrama de cableado 1996 Rodeo



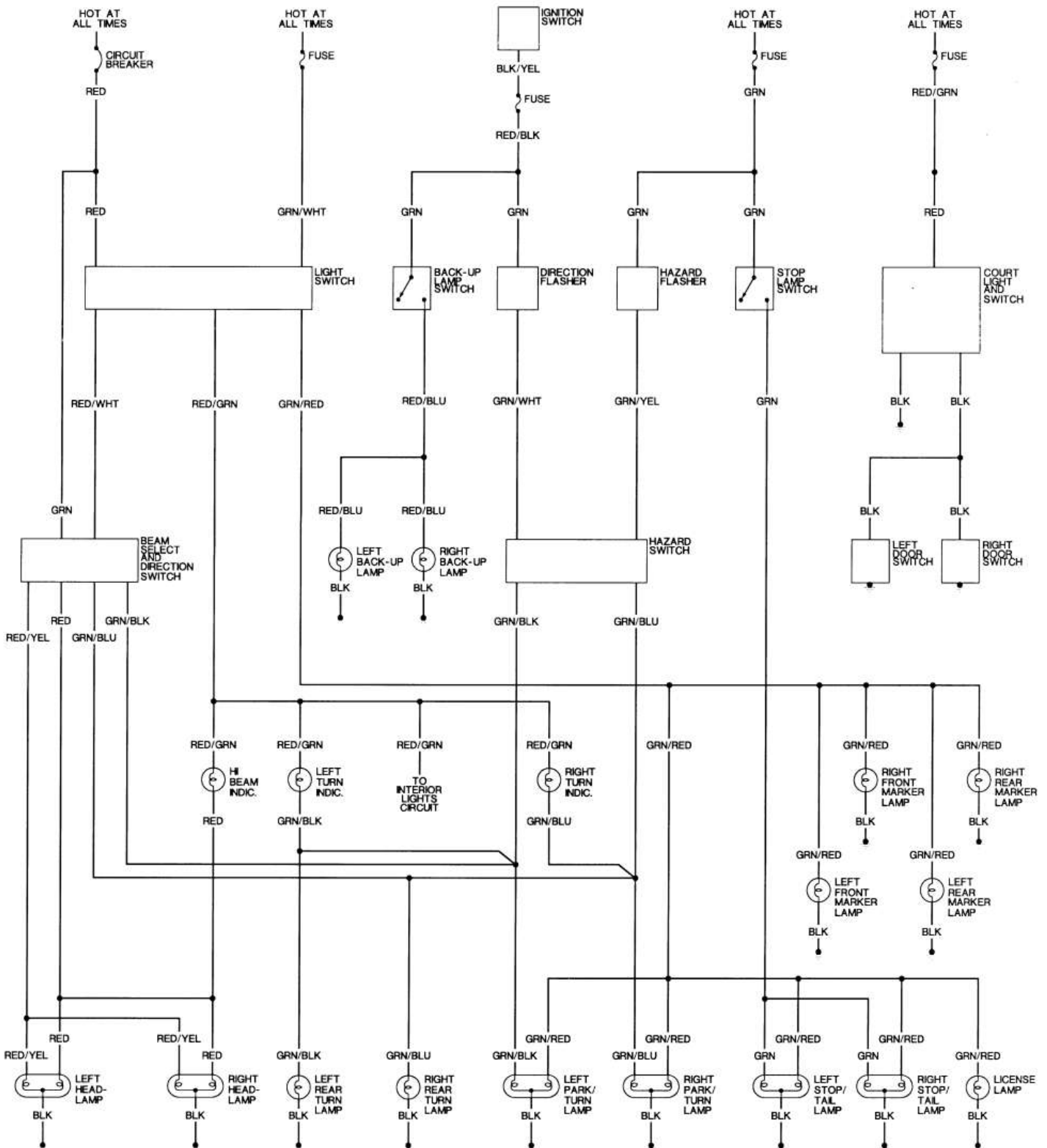
Higo. Higo. 19: diagrama de cableado del chasis (continuación) -1996 Rodeo



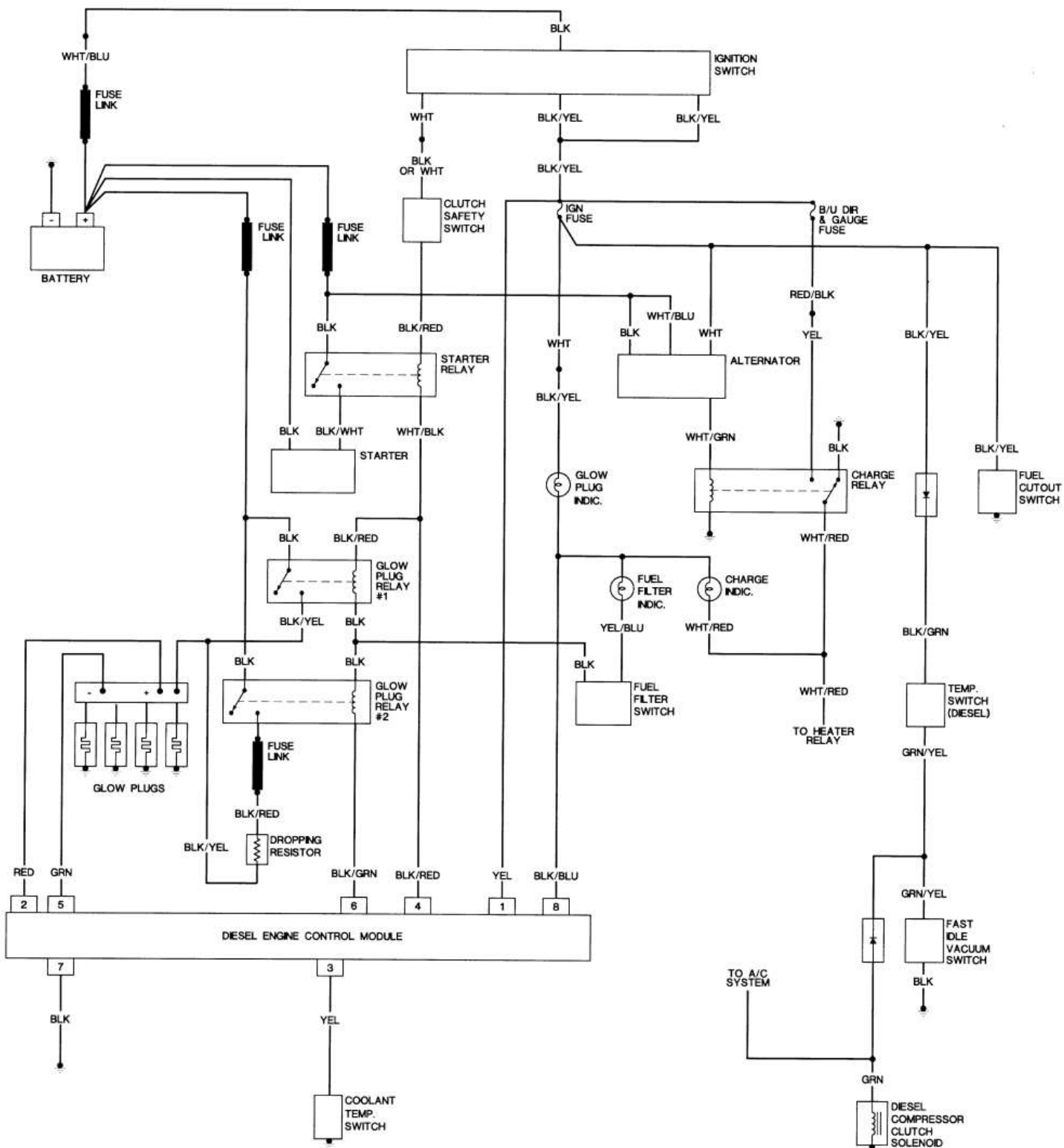
Higo. Higo. 20: diagrama de cableado de control del motor 1981 de recogida



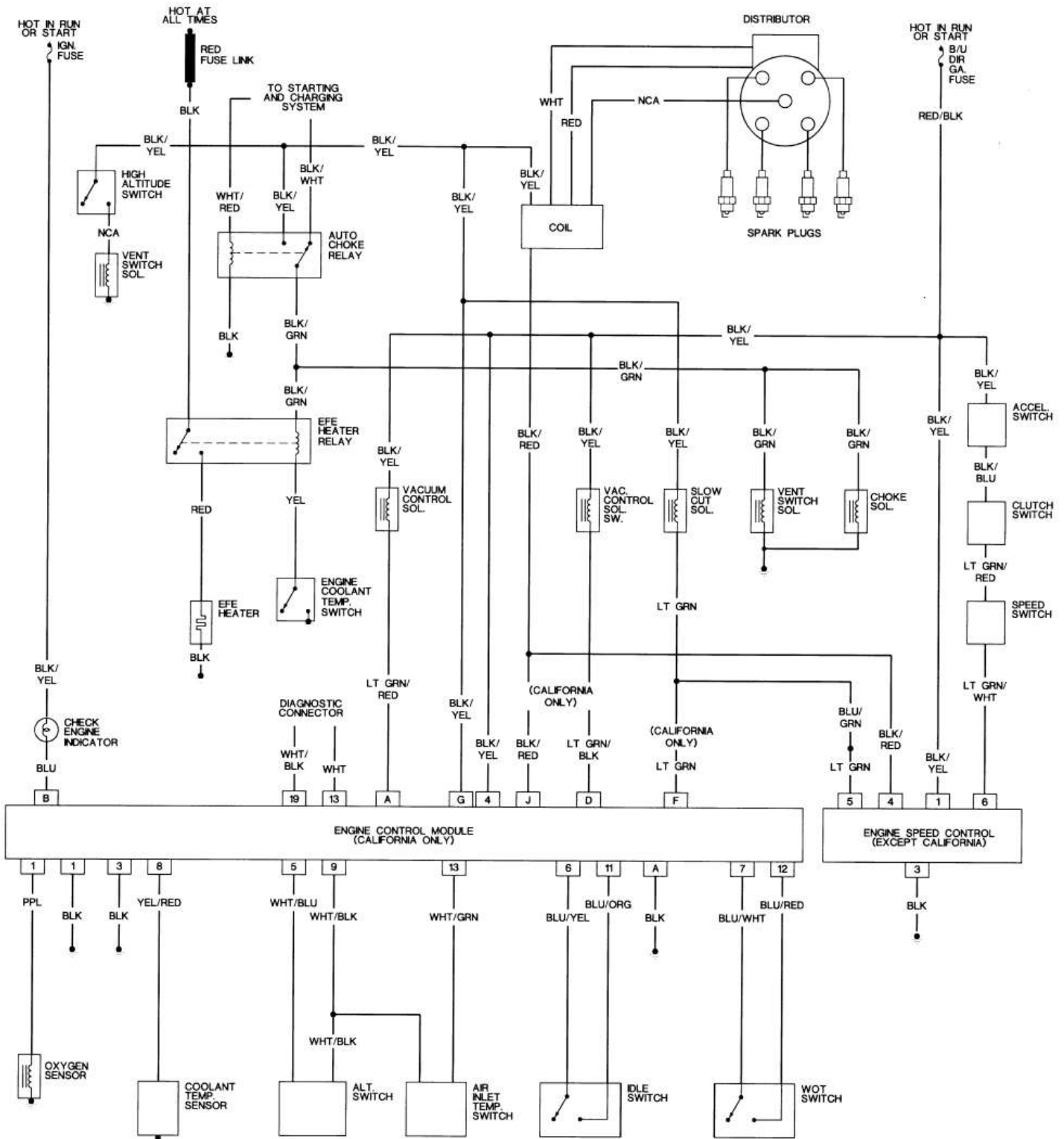
Higo. Higo. 21: Chasis diagrama de cableado-1981 pick-up



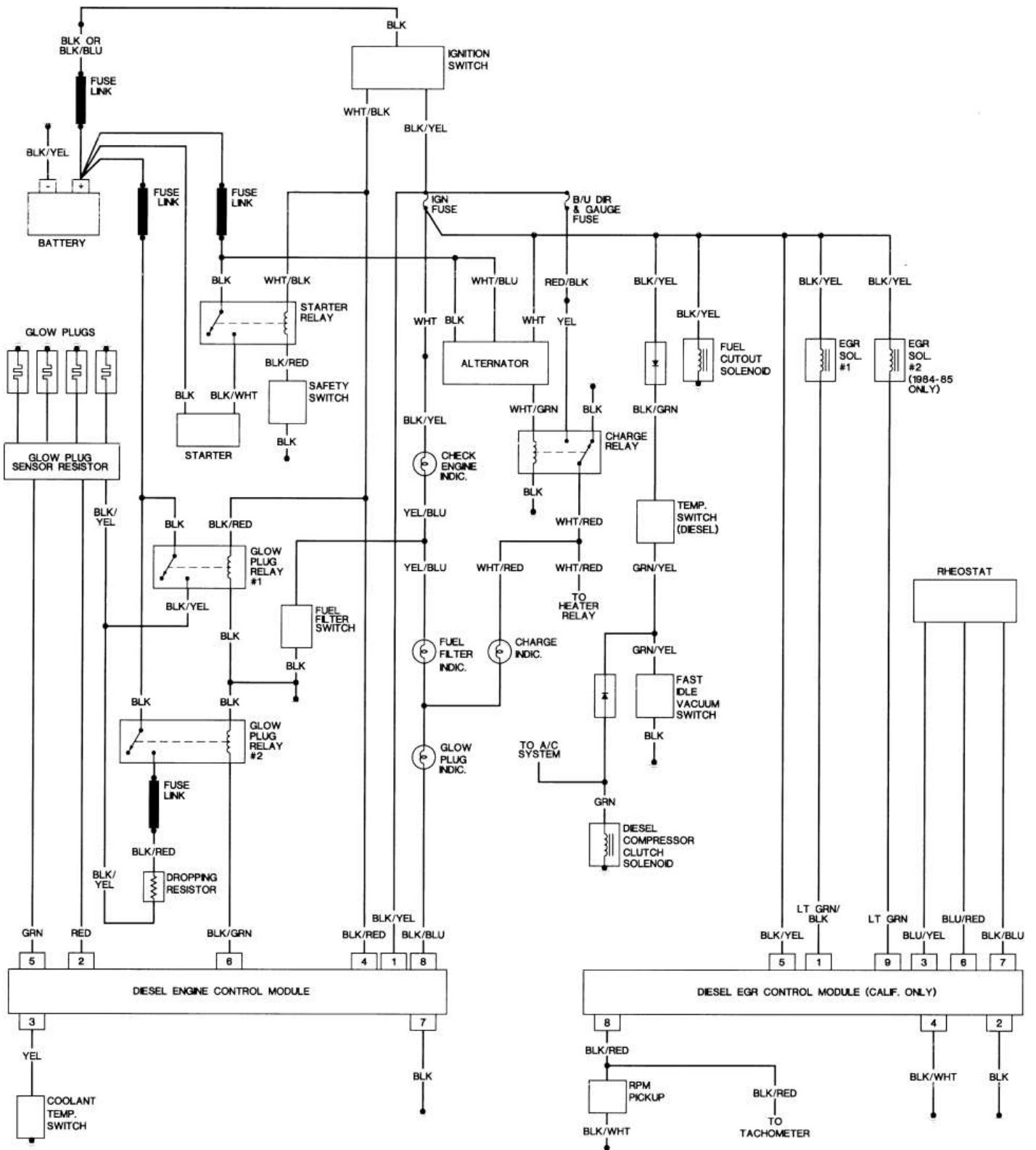
Higo. Higo. 22: diagrama de cableado del chasis (continuación) -1981 Pick-up



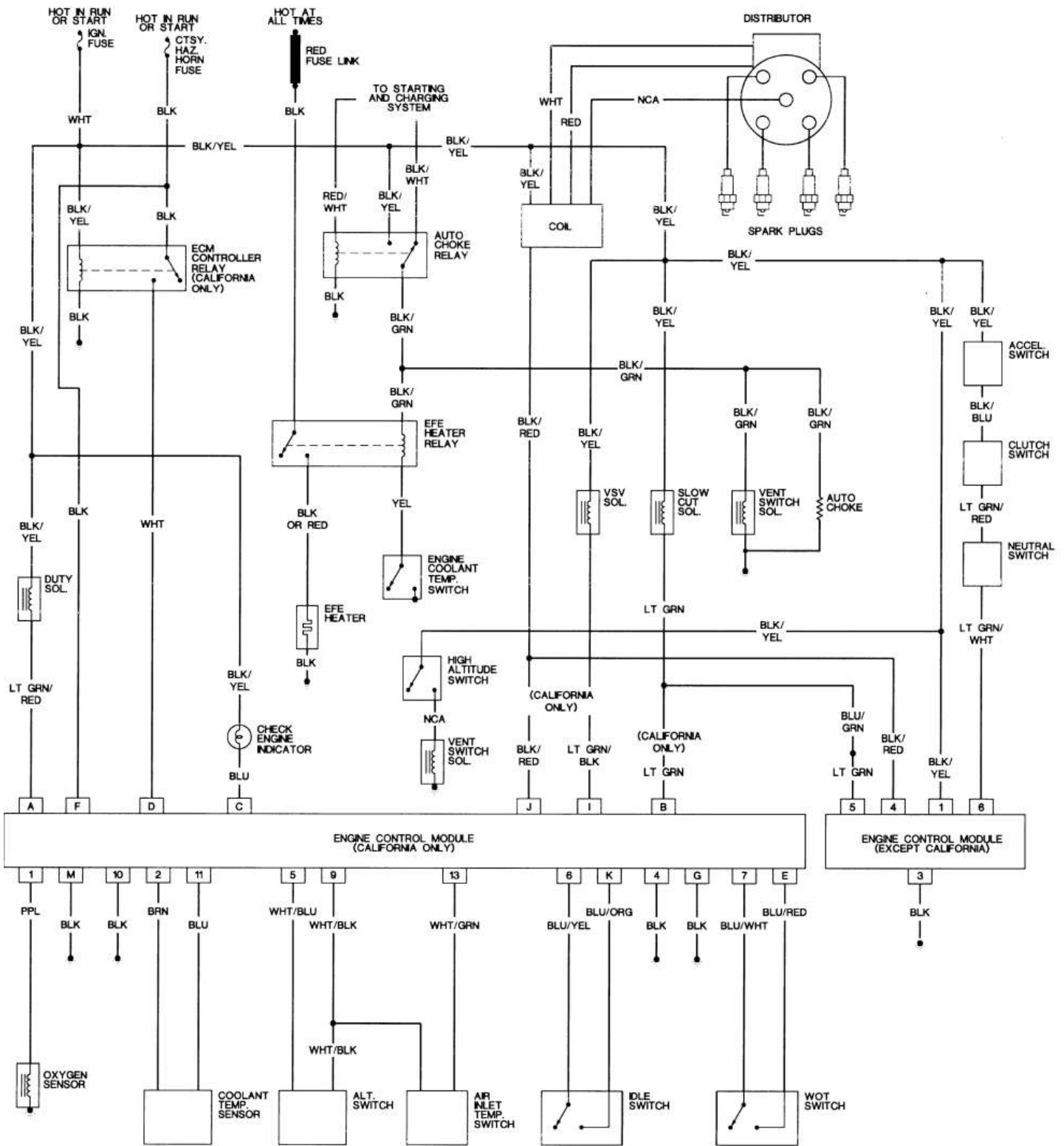
Higo. Higo. 23: Motor diagrama de cableado de control 1982 de recogida con motor diesel



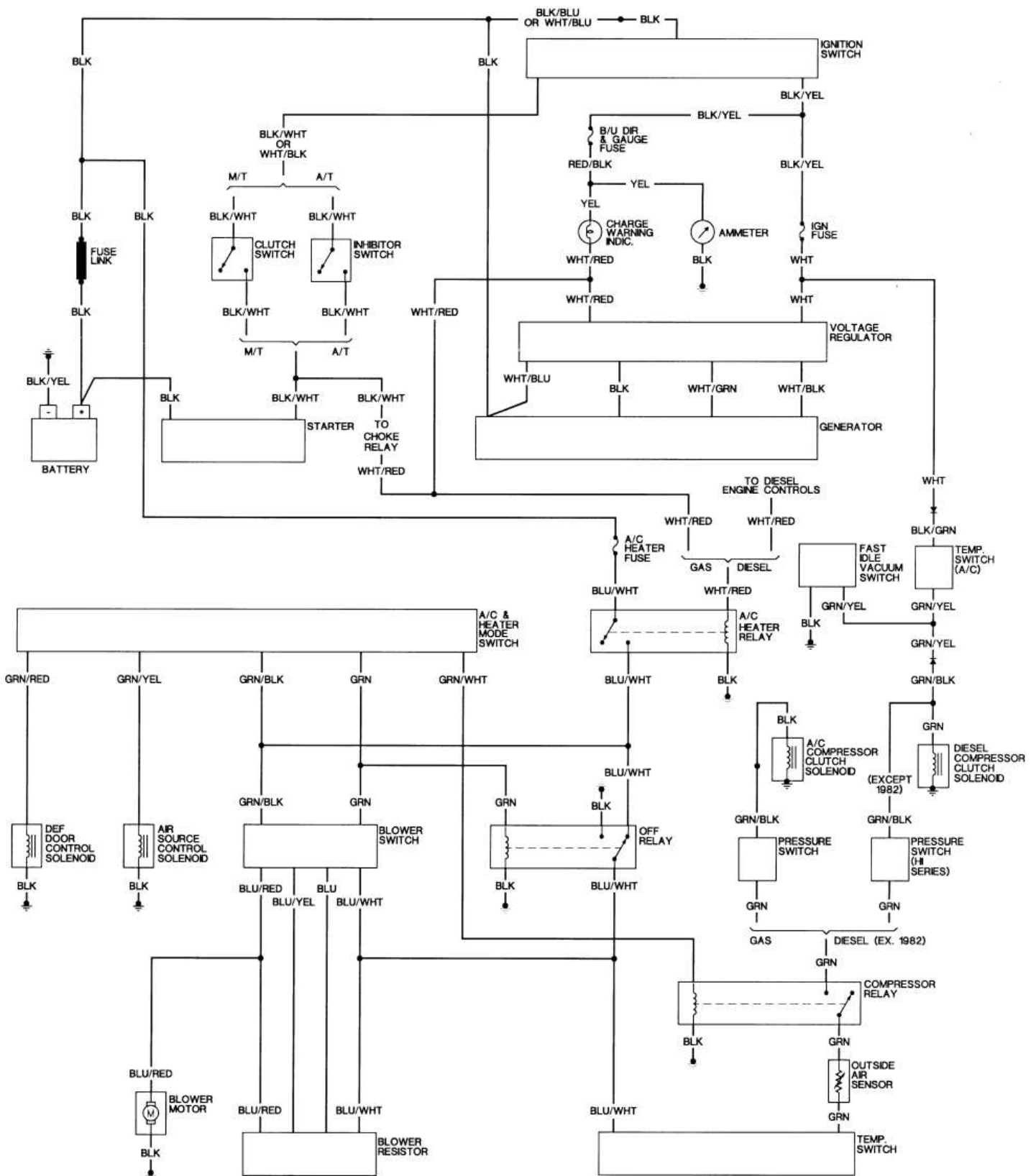
Higo. Higo. 24: Motor diagrama de cableado de control 1982 de recogida con motor de gasolina



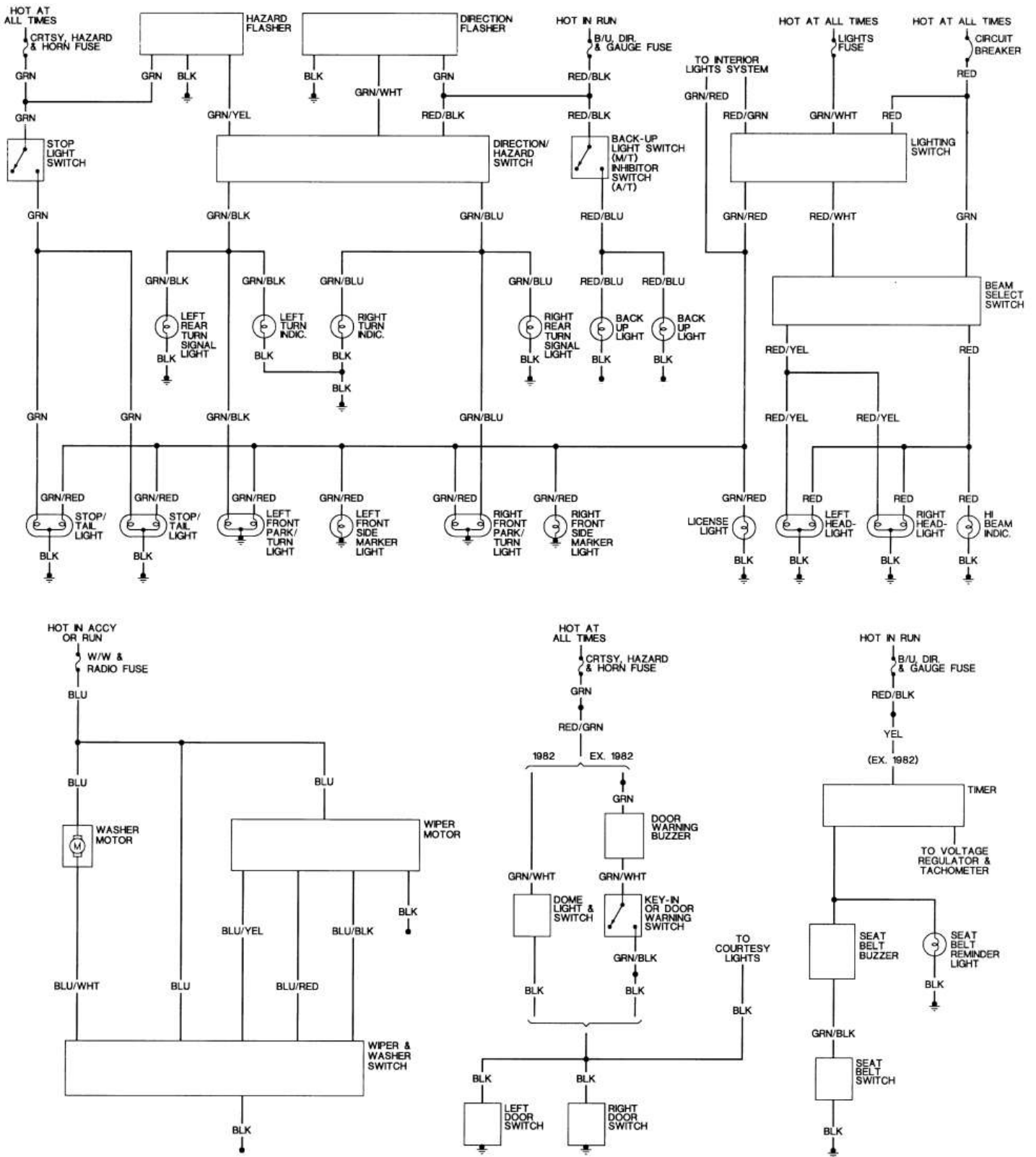
Higo. Higo. 25: Motor cableado de control diagrama-1983-85 de recogida con motor diesel



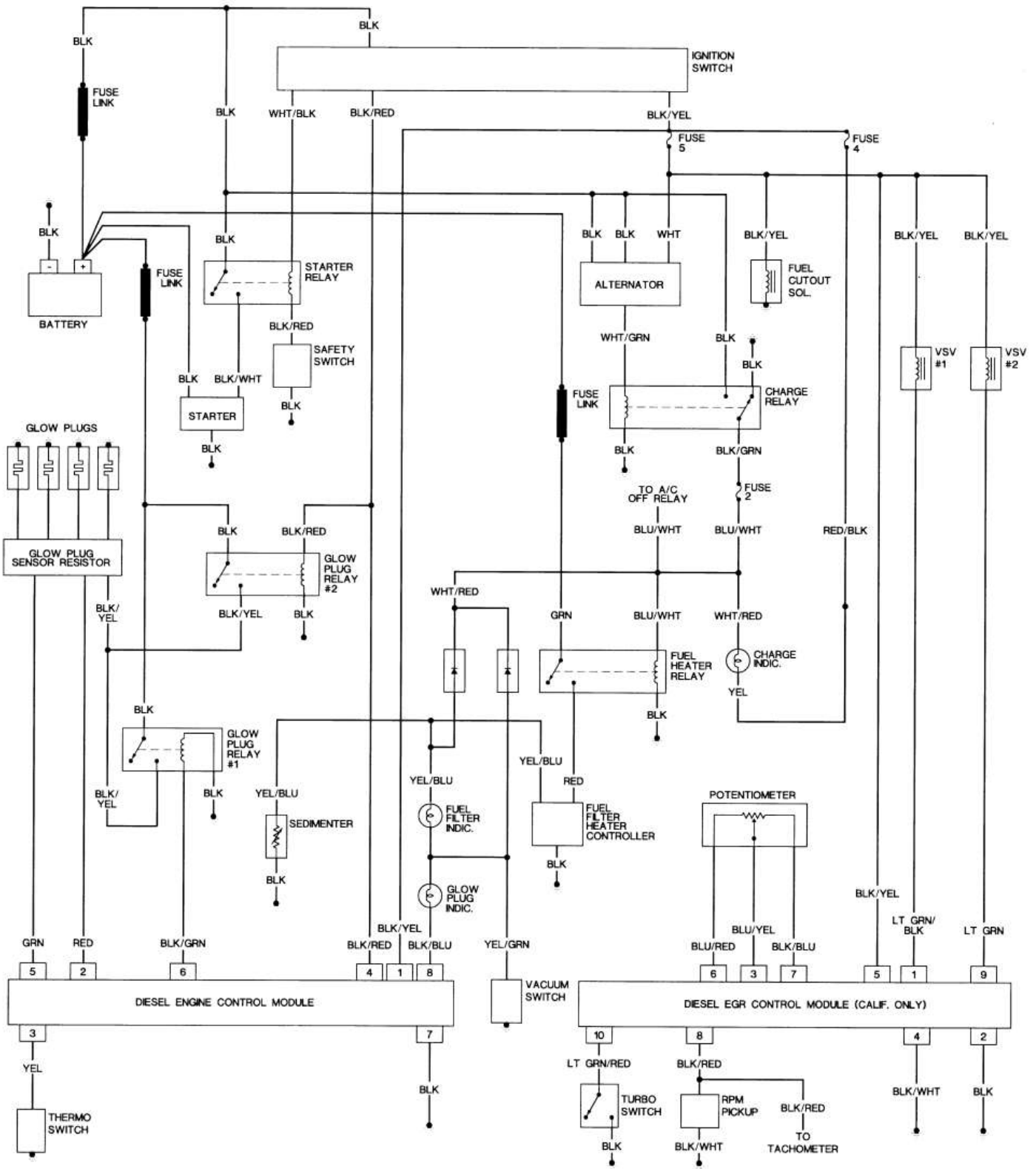
Higo. Higo. 26: Motor cableado de control diagrama-1983-85 de recogida con motor de gasolina



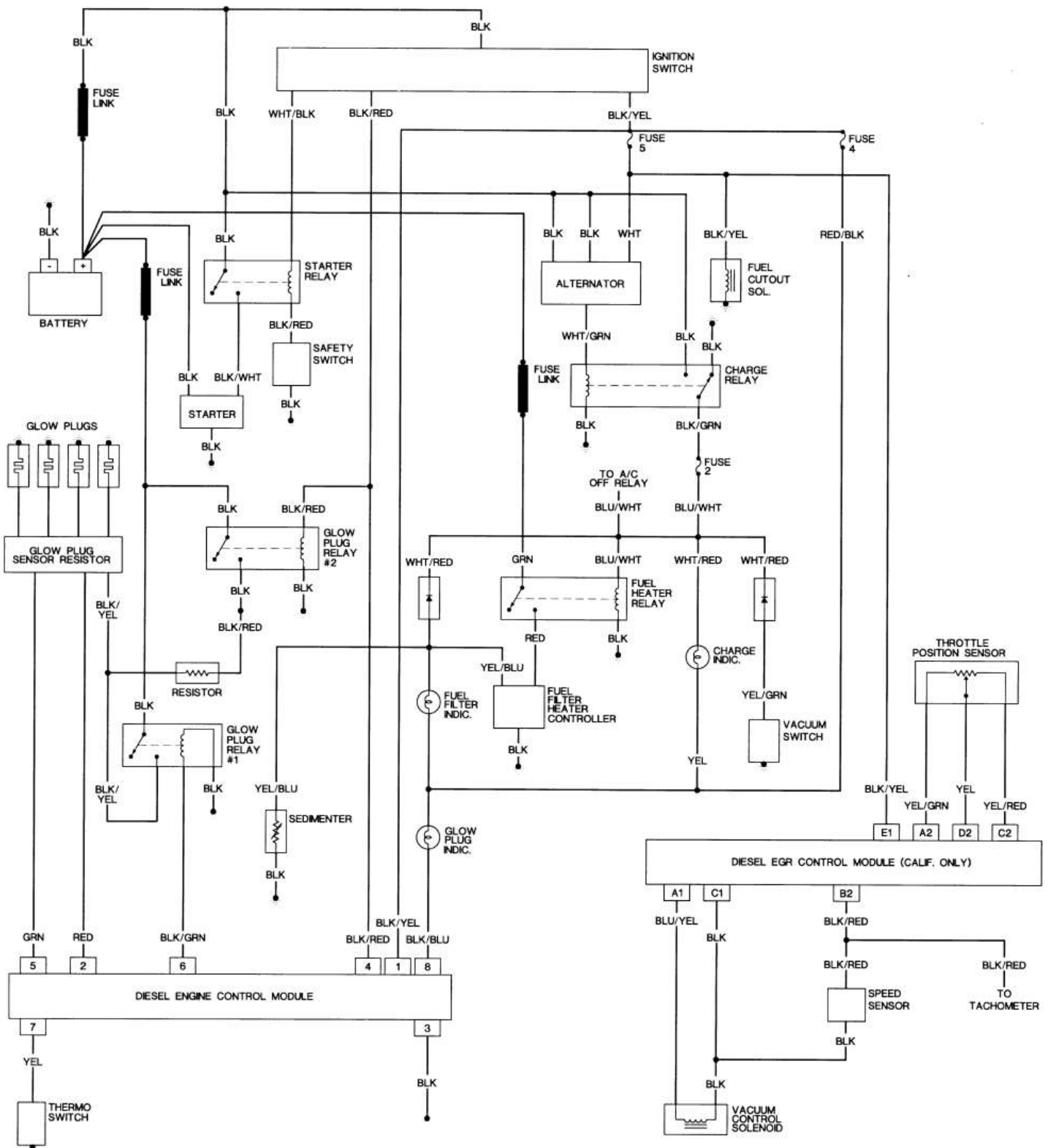
Higo. Higo. 27: Chasis diagrama de cableado-1982-85 de recogida



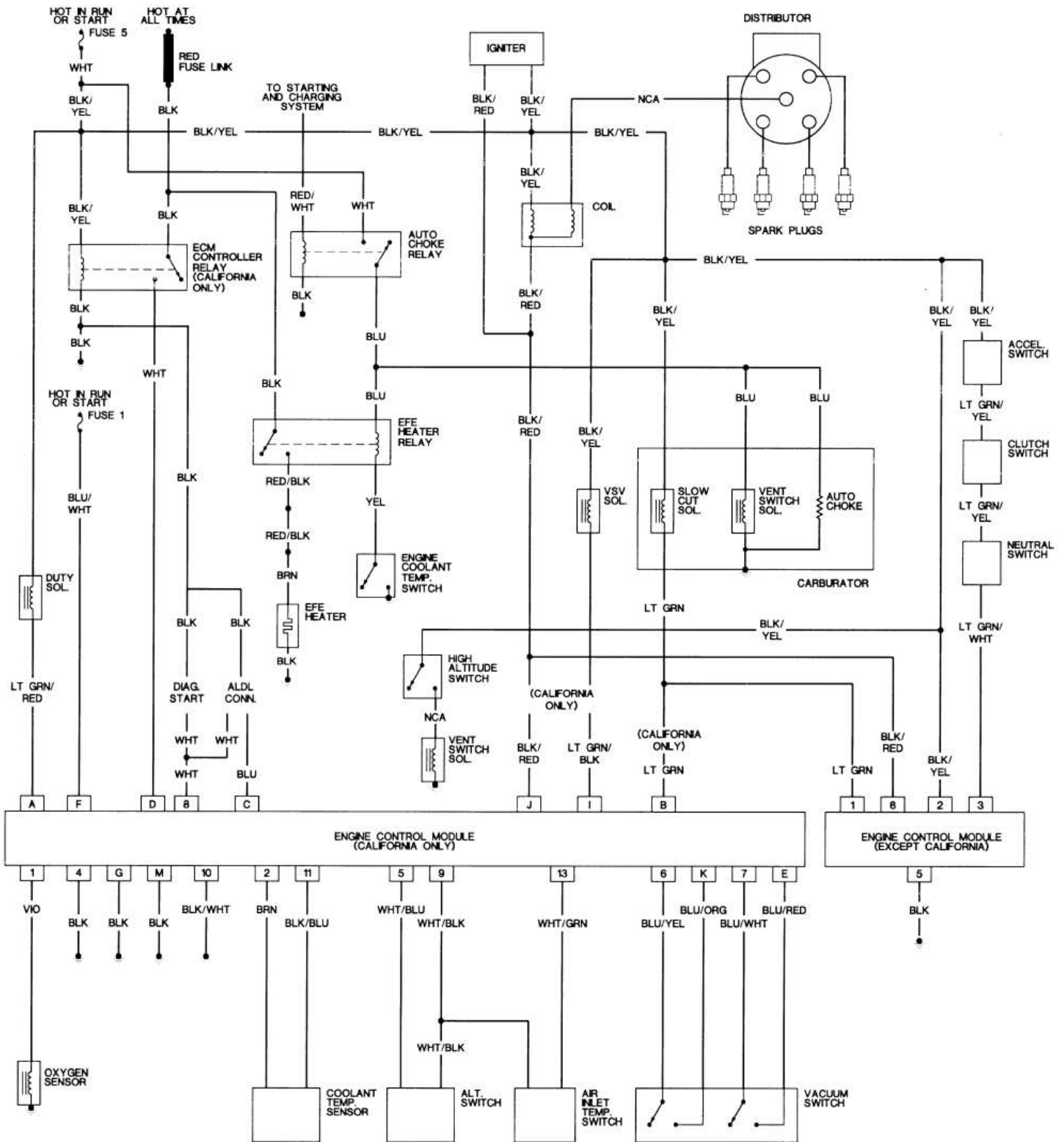
Higo. Higo. 28: diagrama de cableado del chasis (continuación) -1982-85 Pick-up



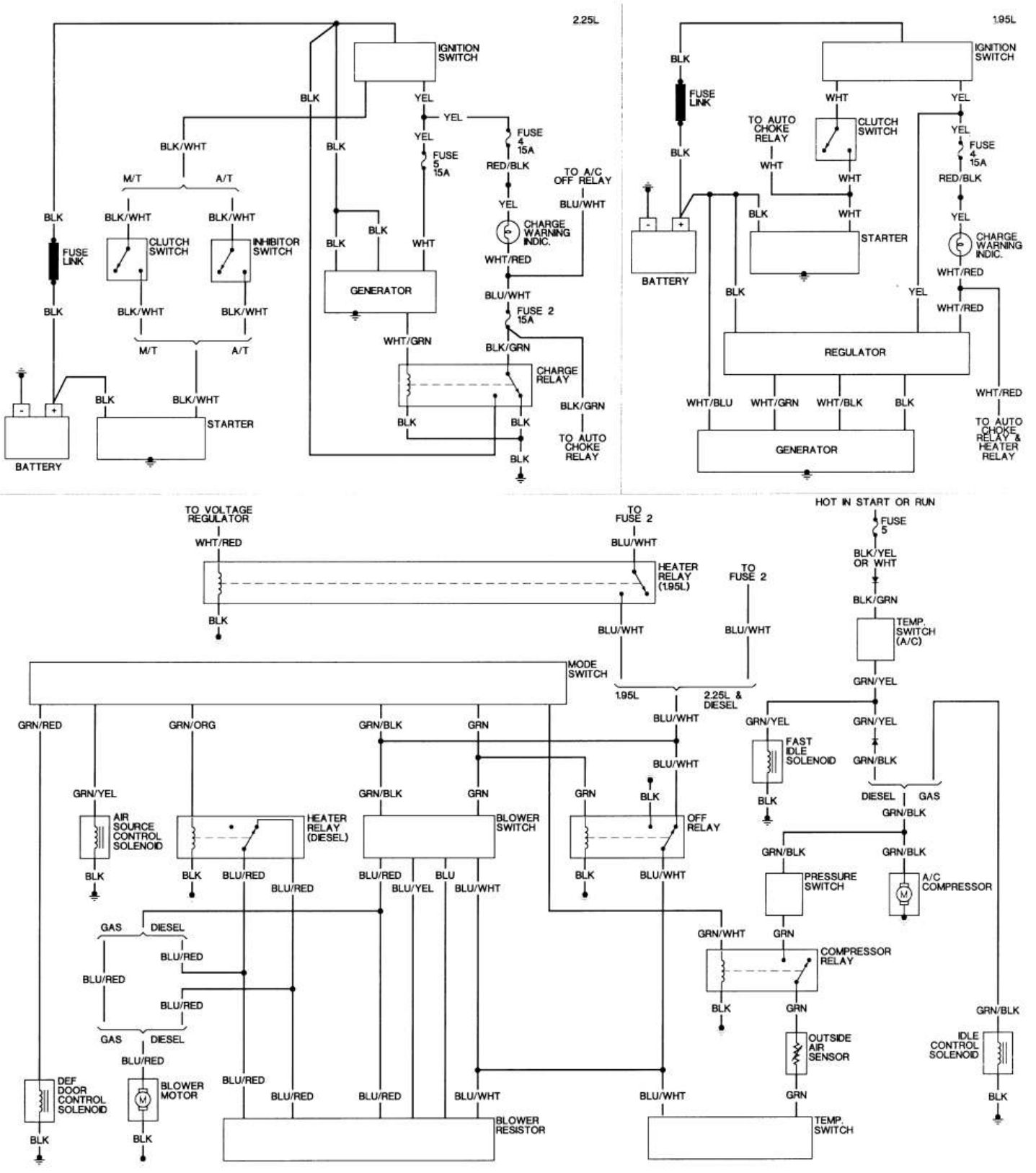
Higo. Higo. 29: Motor diagrama de cableado de control 1986 pick-up con el motor diesel de 2,2 litros



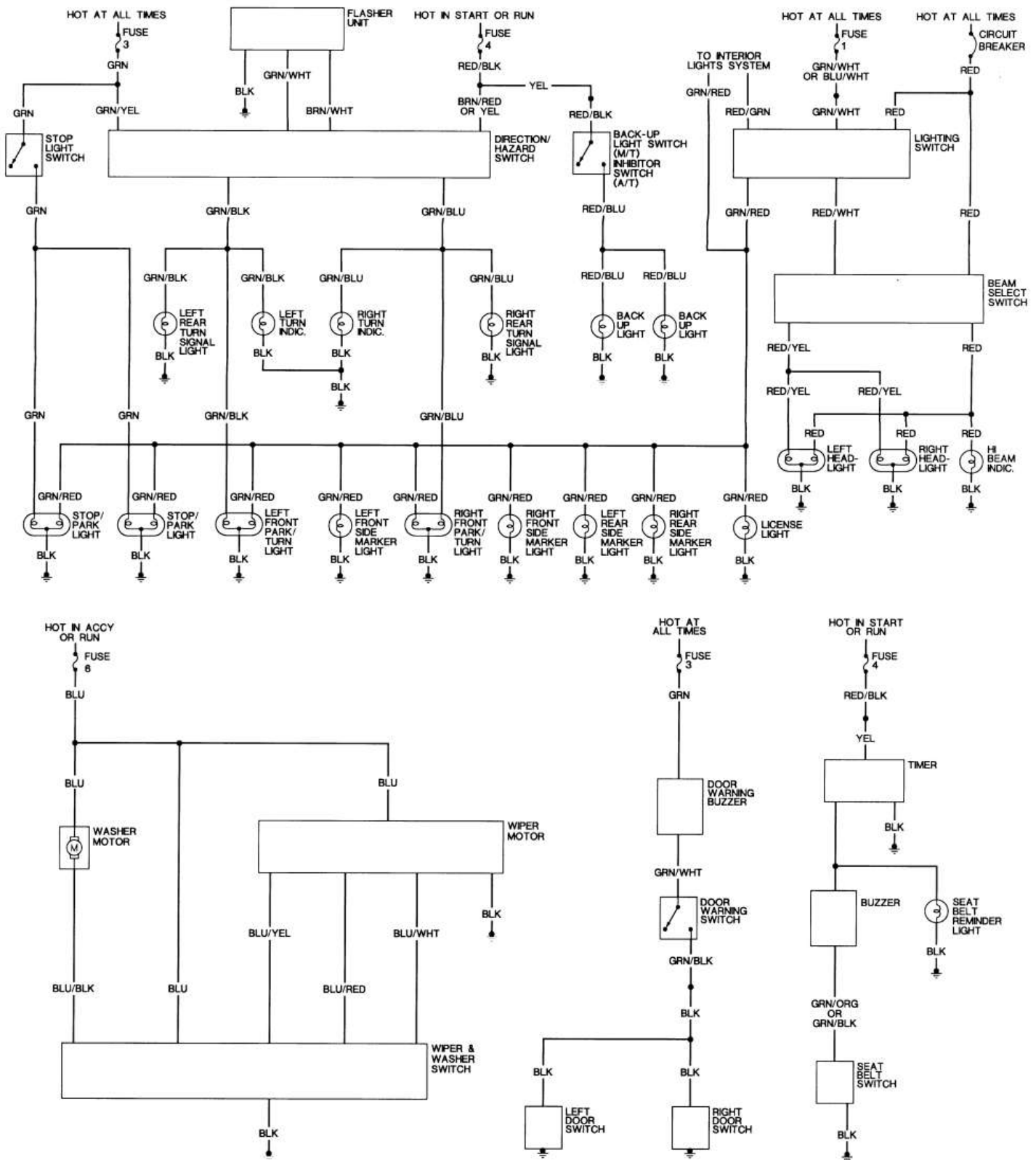
Higo. Higo. 31: Motor diagrama de cableado de control 1987 pick-up con el motor diesel de 2,2 litros



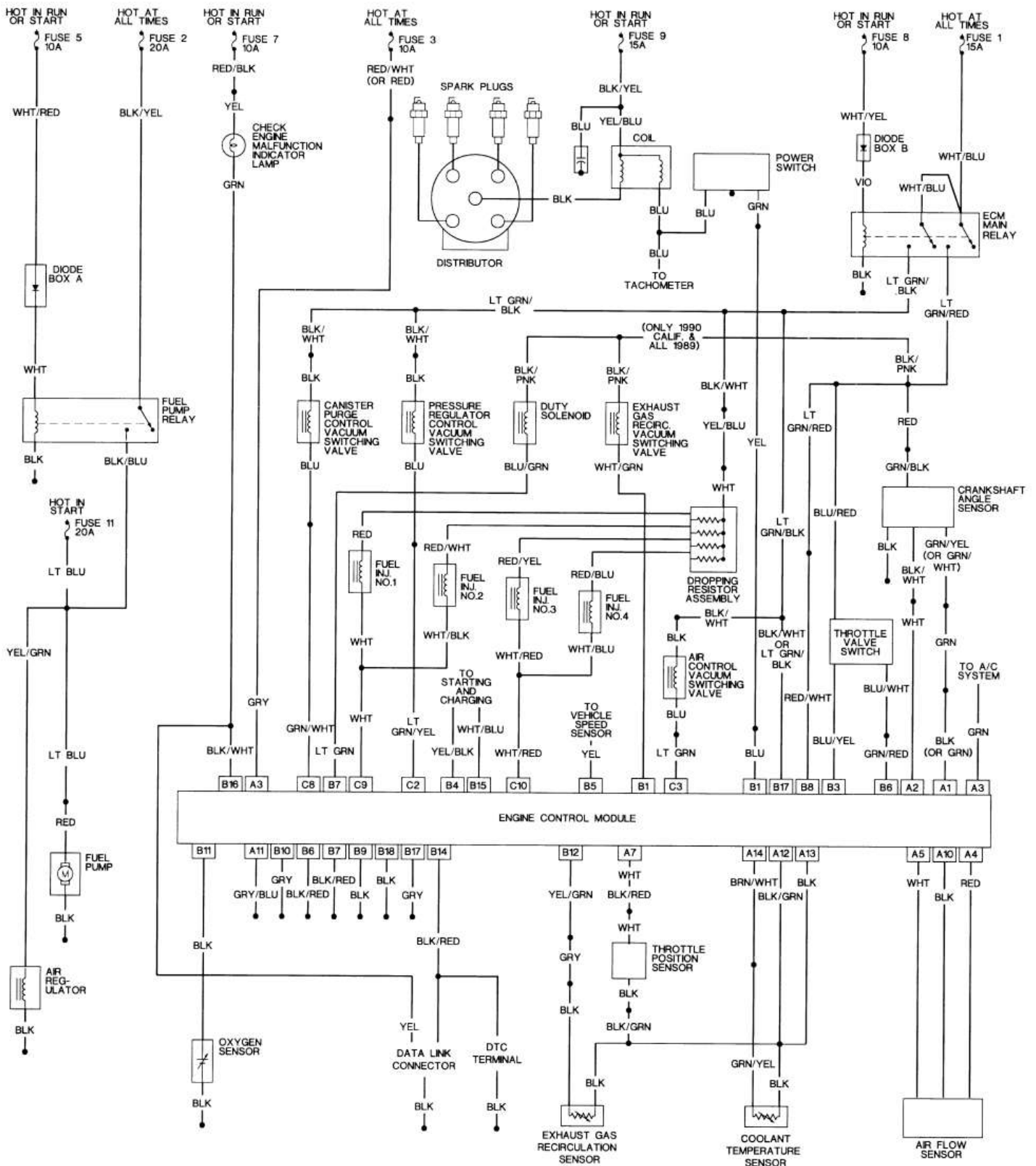
Higo. Higo. 32: Motor cableado de control diagrama-1986-87 de recogida con motor de gasolina de 2,2 litros



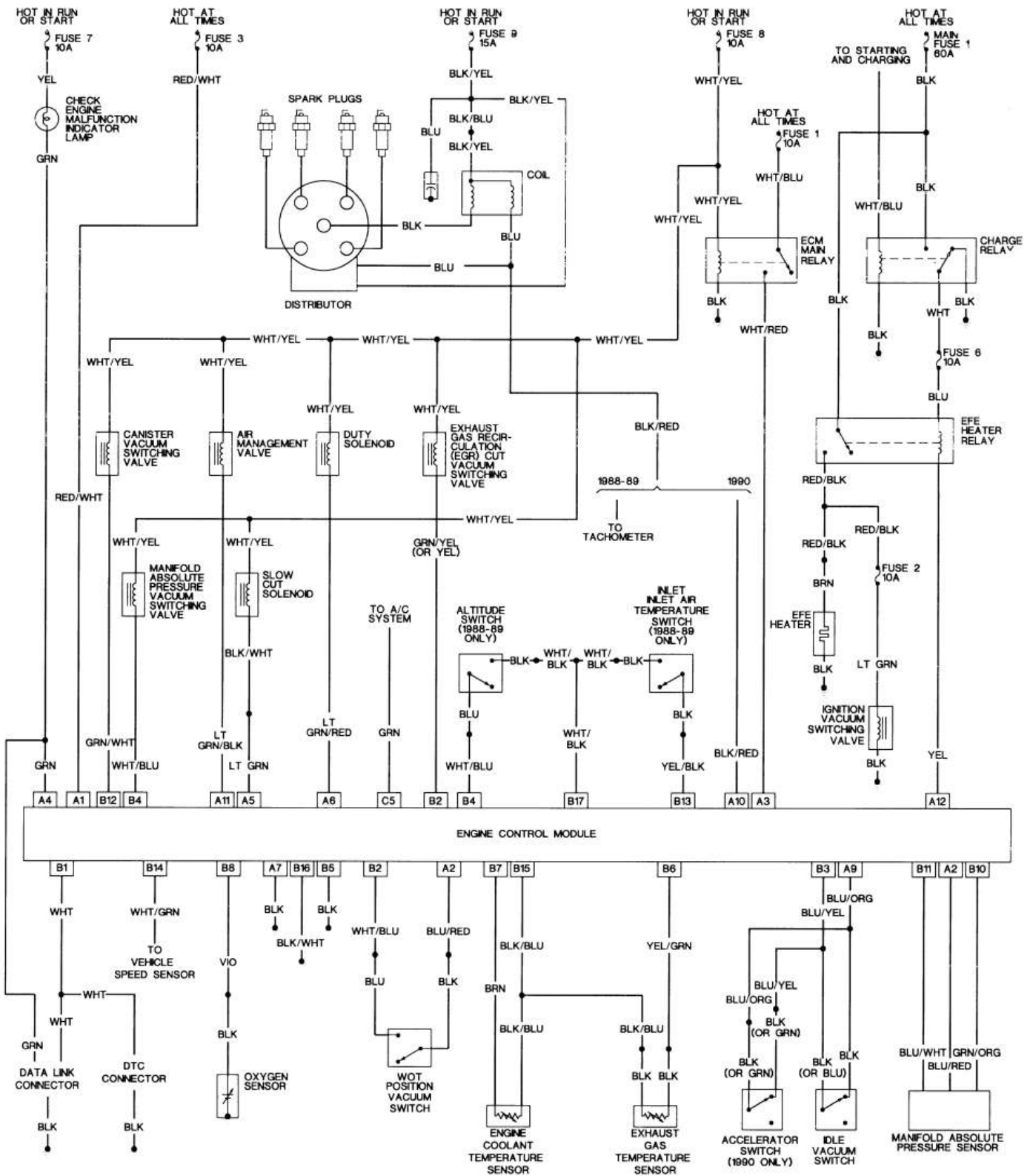
Higo. Higo. 33: Chasis diagrama de cableado-1986-87 de recogida



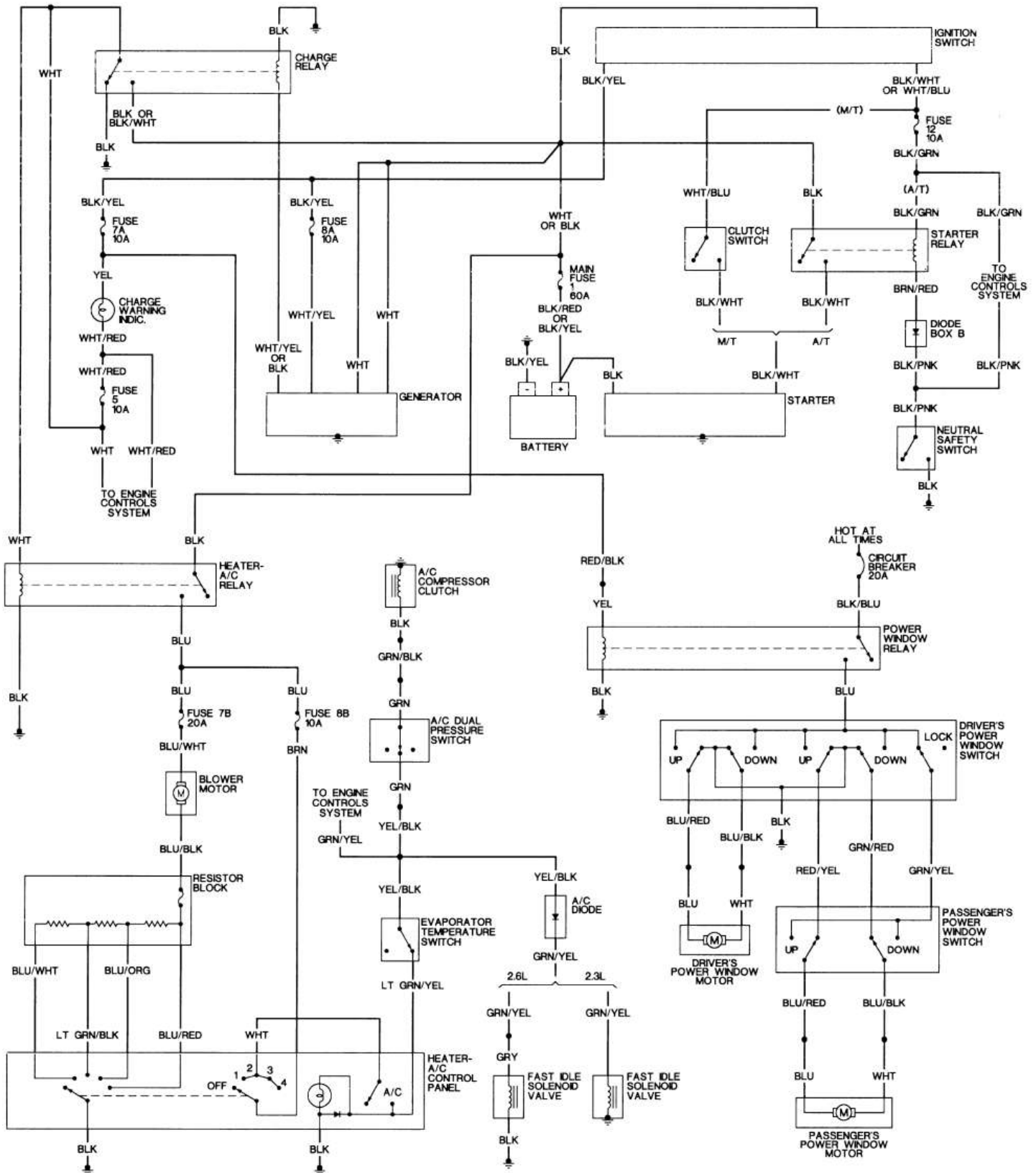
Higo. Higo. 34: diagrama de cableado del chasis (continuación) -1986-87 Pick-up



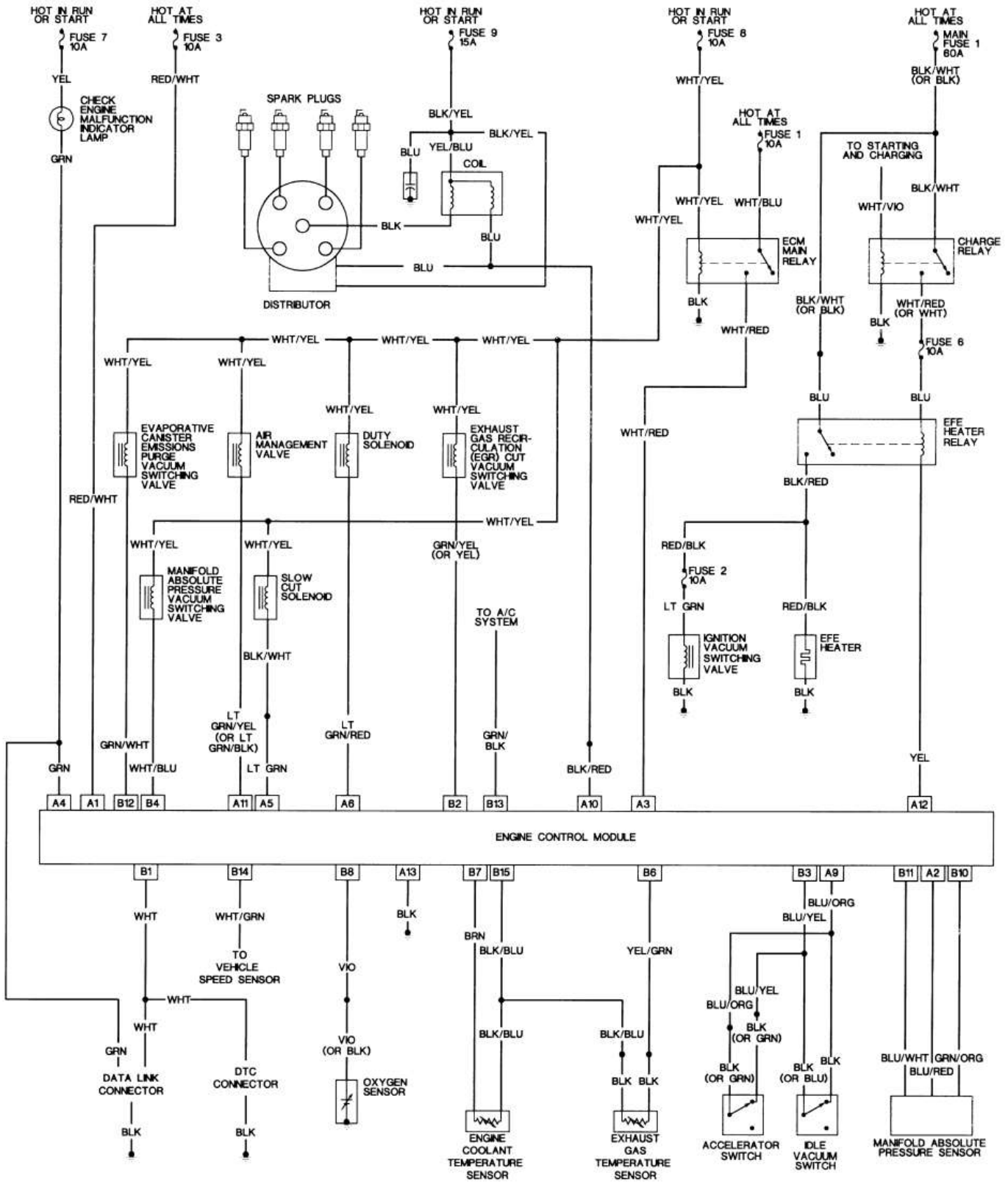
Higo. Higo. 35: Motor cableado de control diagrama de 1988-1990 Amigo y Pick-up con el motor 2.6L



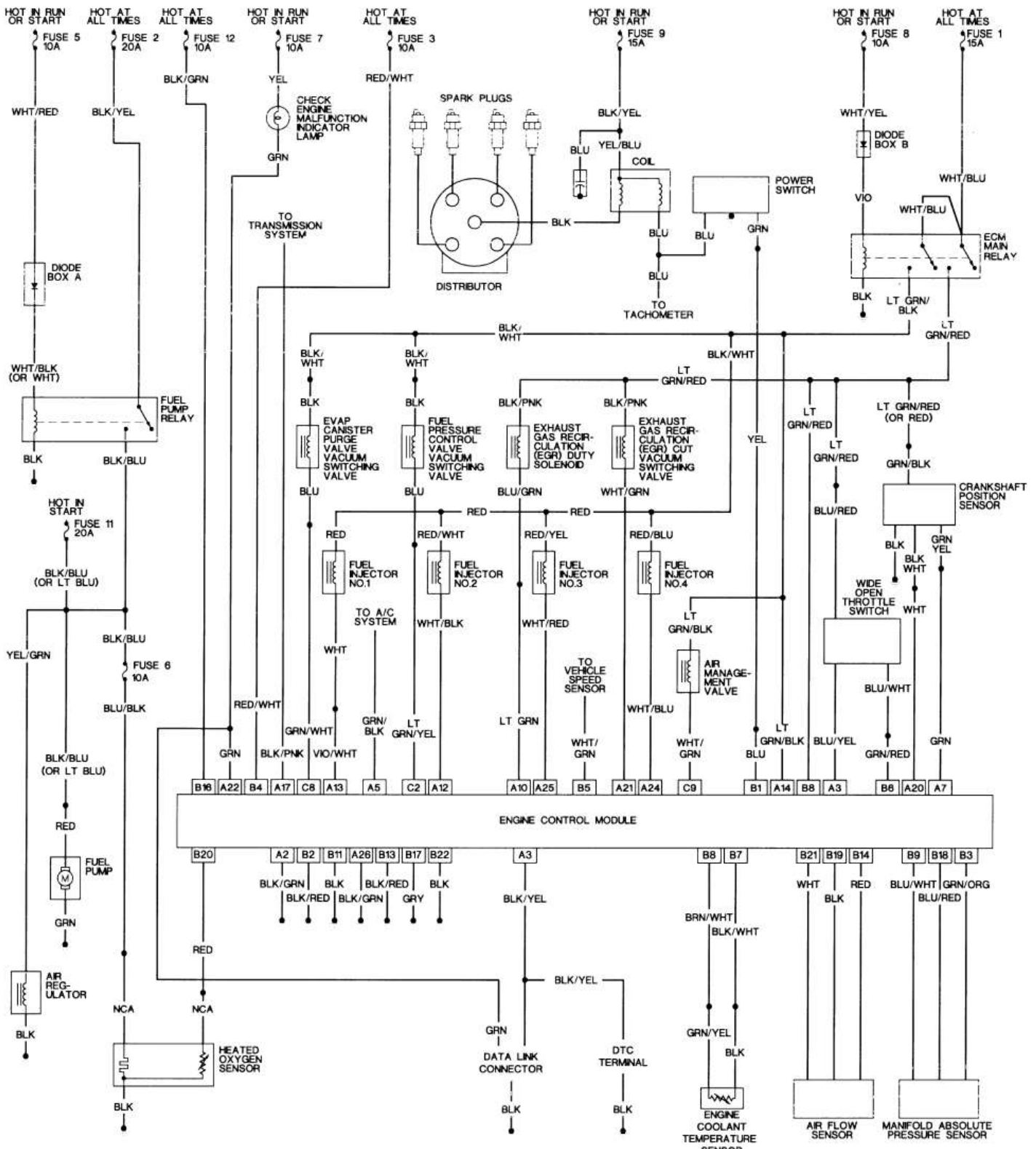
Higo. Higo. 36: Motor cableado de control diagrama de 1988-1990 Amigo y Pick-up con el motor 2.3L



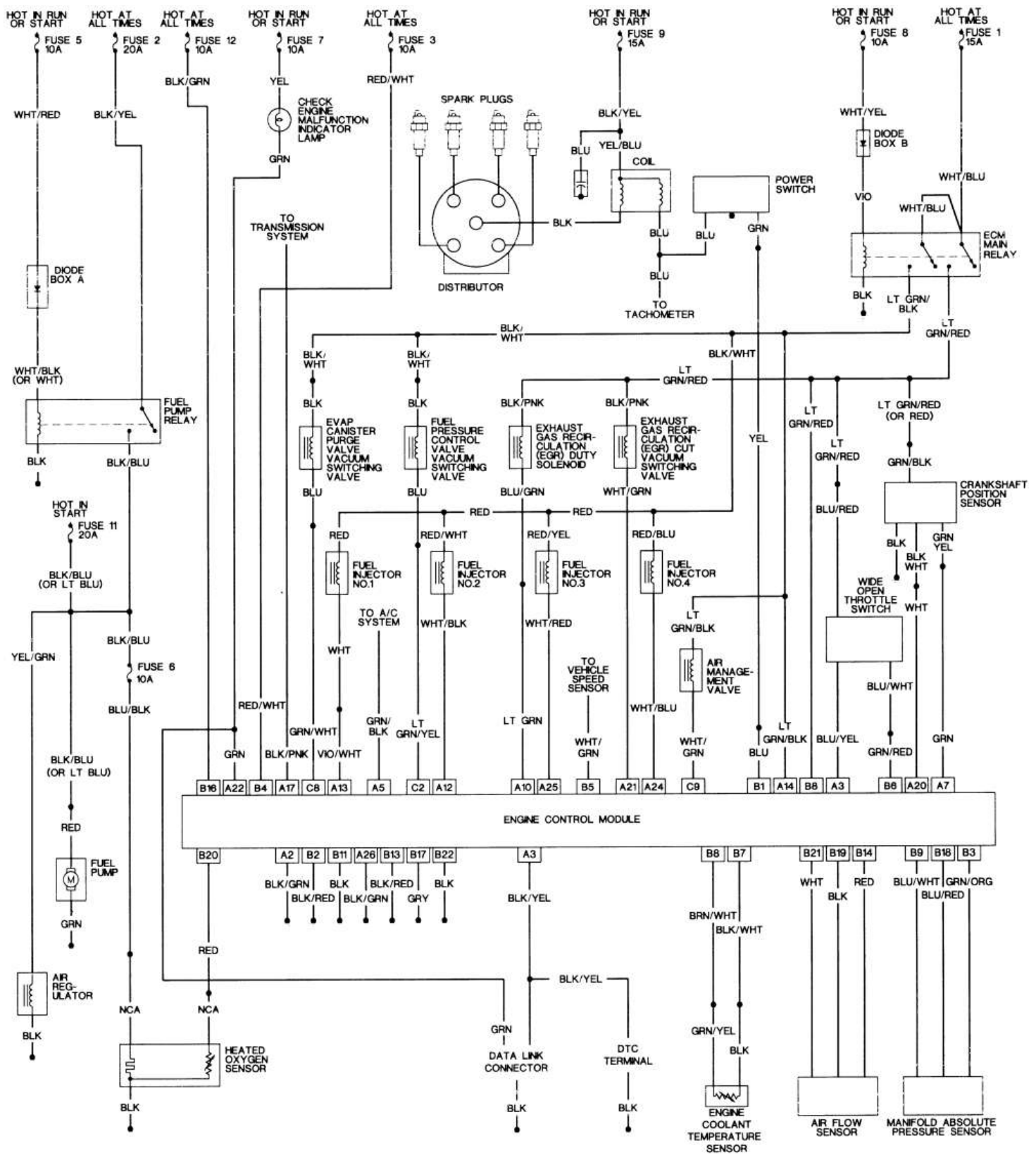
Higo. Higo. 37: Chasis diagrama de cableado-1988-1990 Amigo y Pick-up



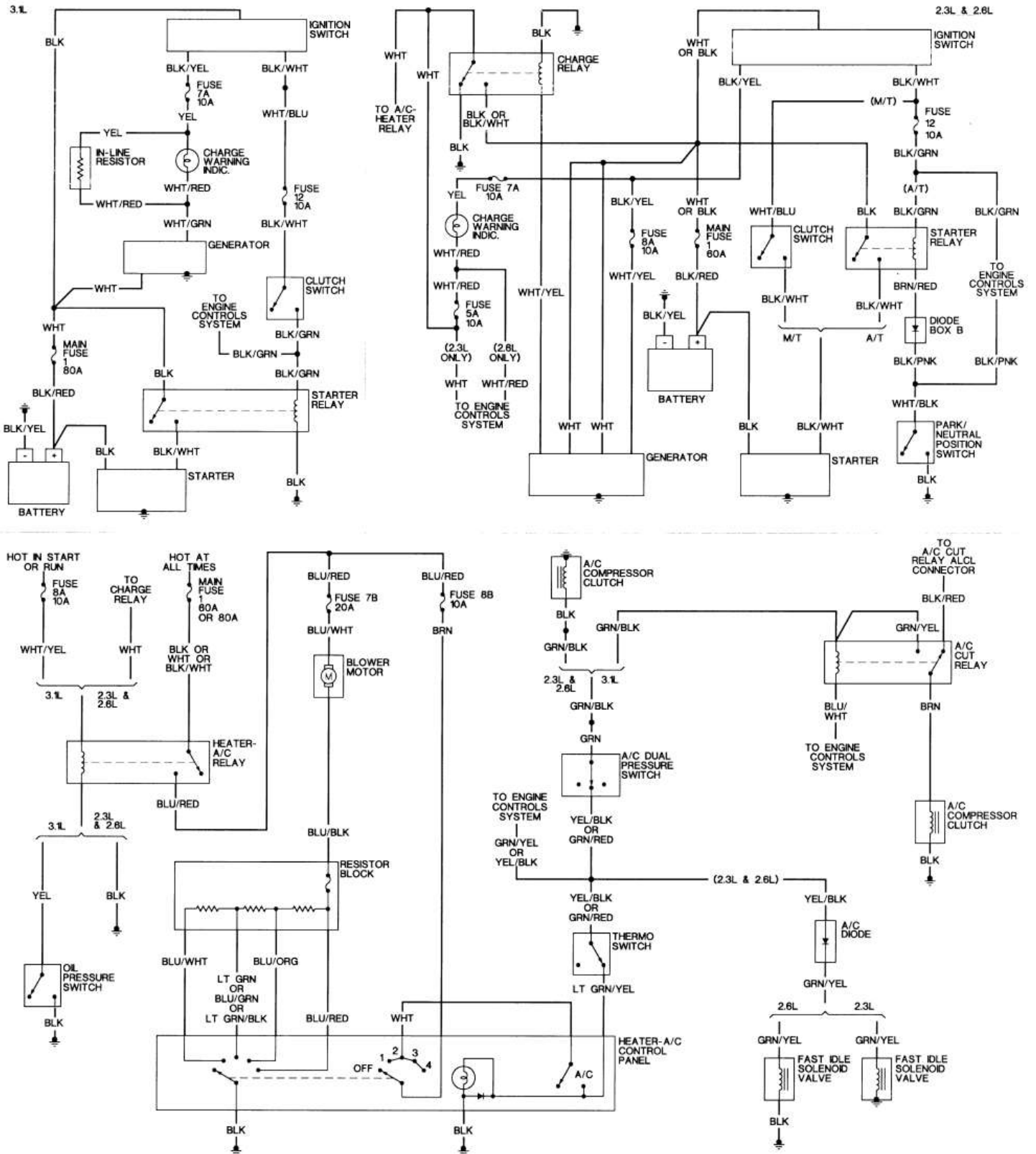
Higo. Higo. 38: Motor cableado de control diagrama de 1991-1995 Amigo y Pick-up con el motor 2.3L



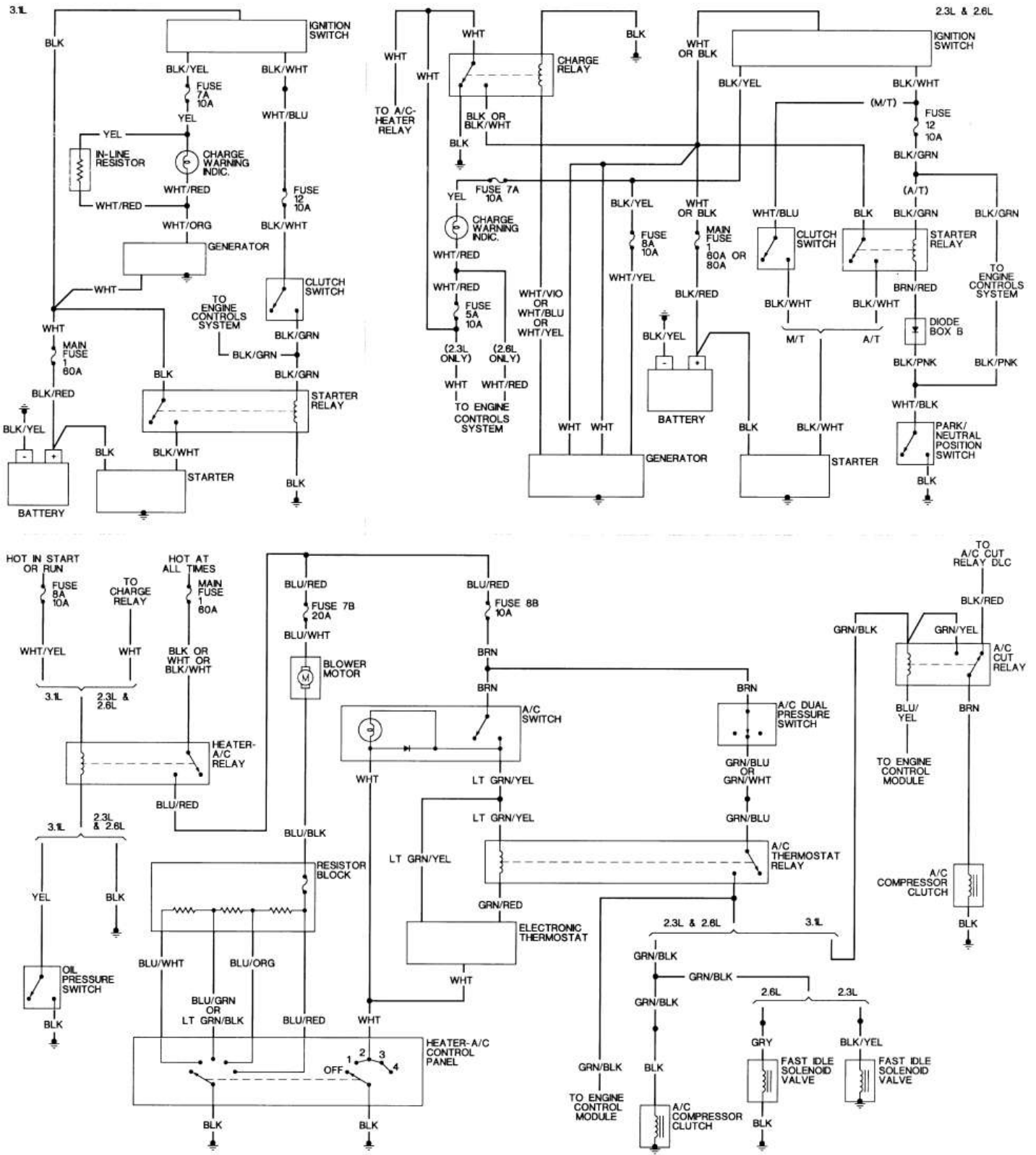
Higo. Higo. 39: Motor cableado de control diagrama de 1991-1994 Amigo y Pick-up con el motor 3.1L



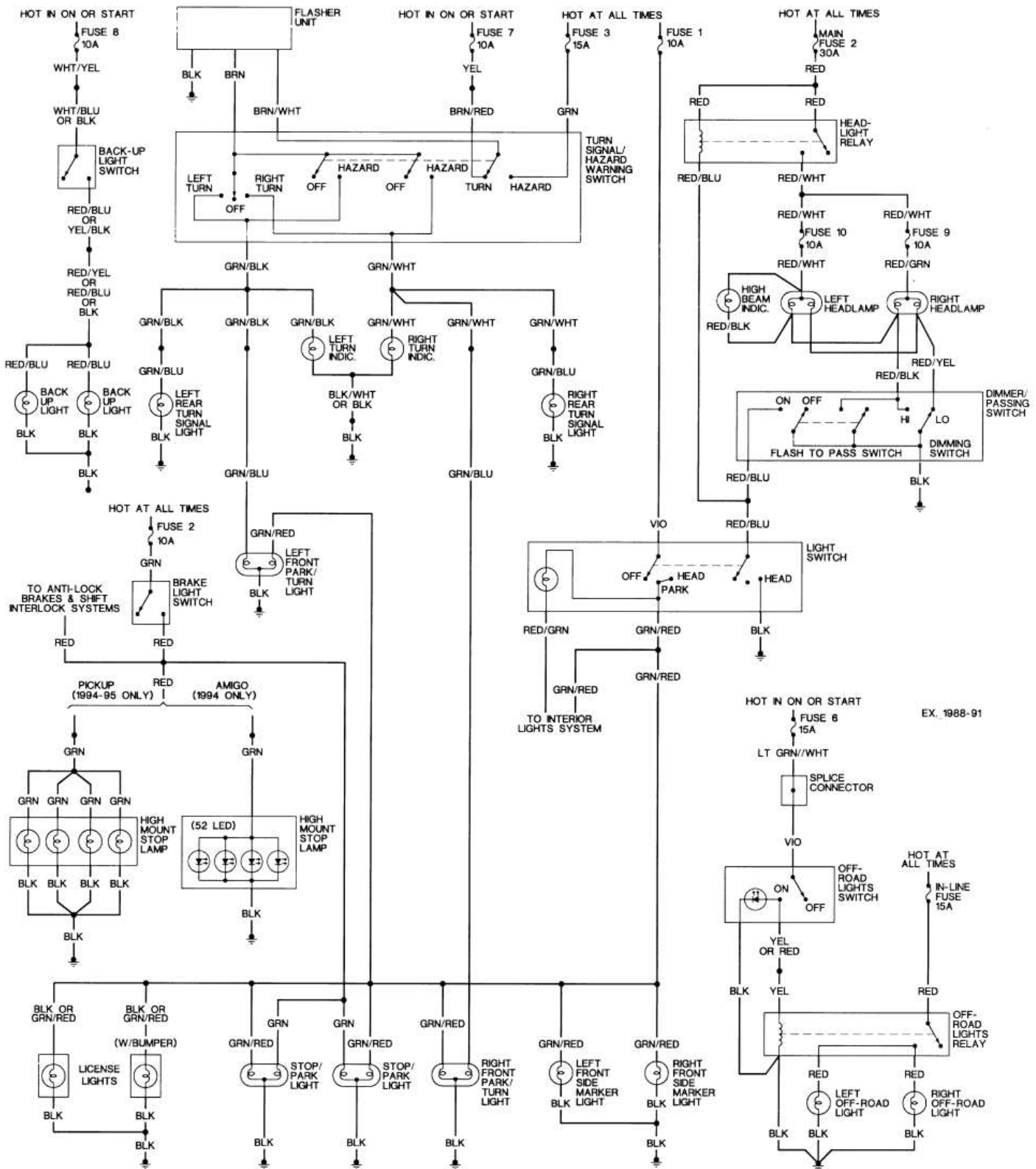
Higo. Higo. 41: diagrama de cableado de control del motor de 1993. Amigo y Pick-up con el motor 2.6L



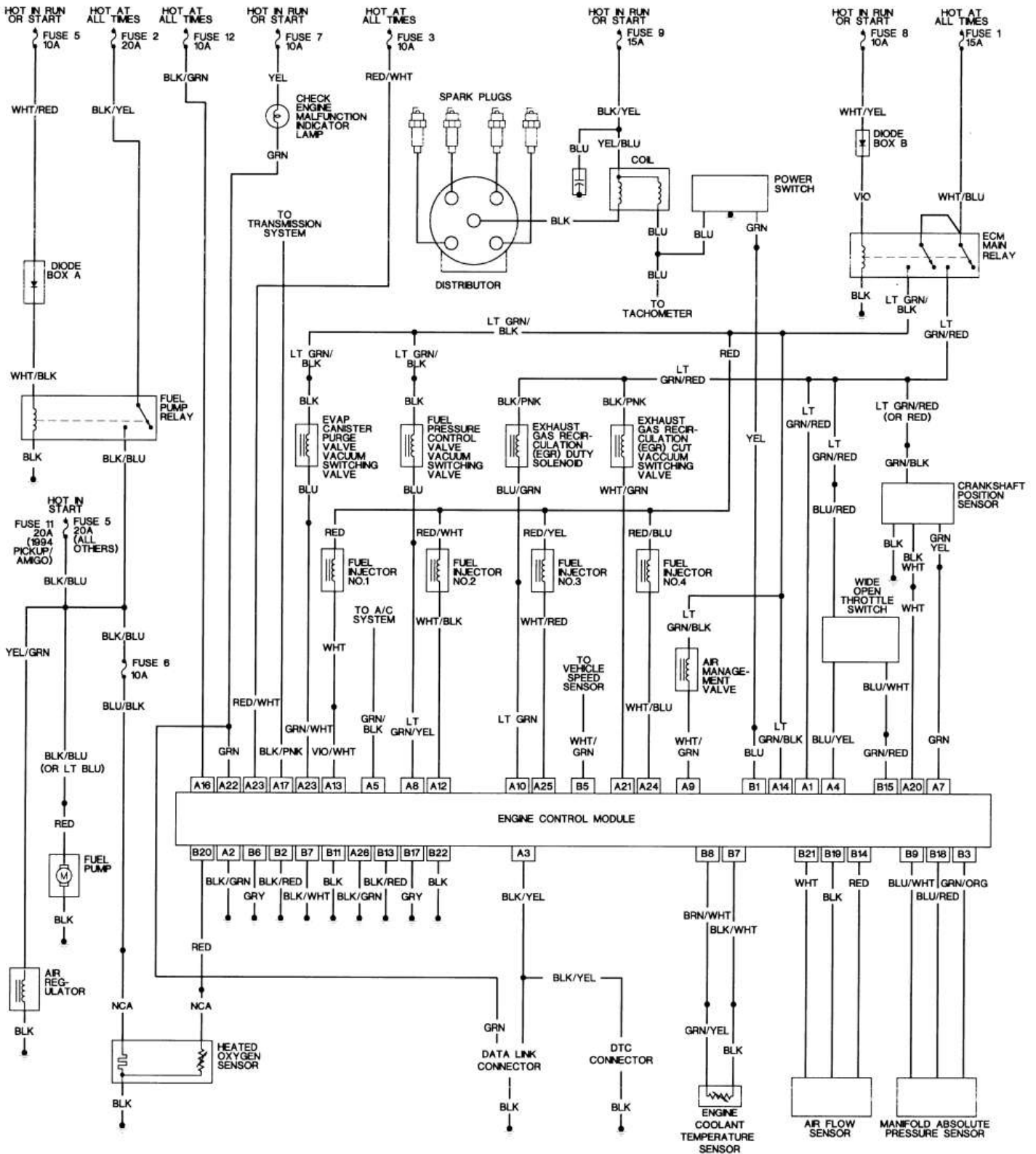
Higo. Higo. 42: Chasis diagrama de cableado-1991-1992 Amigo y Pick-up



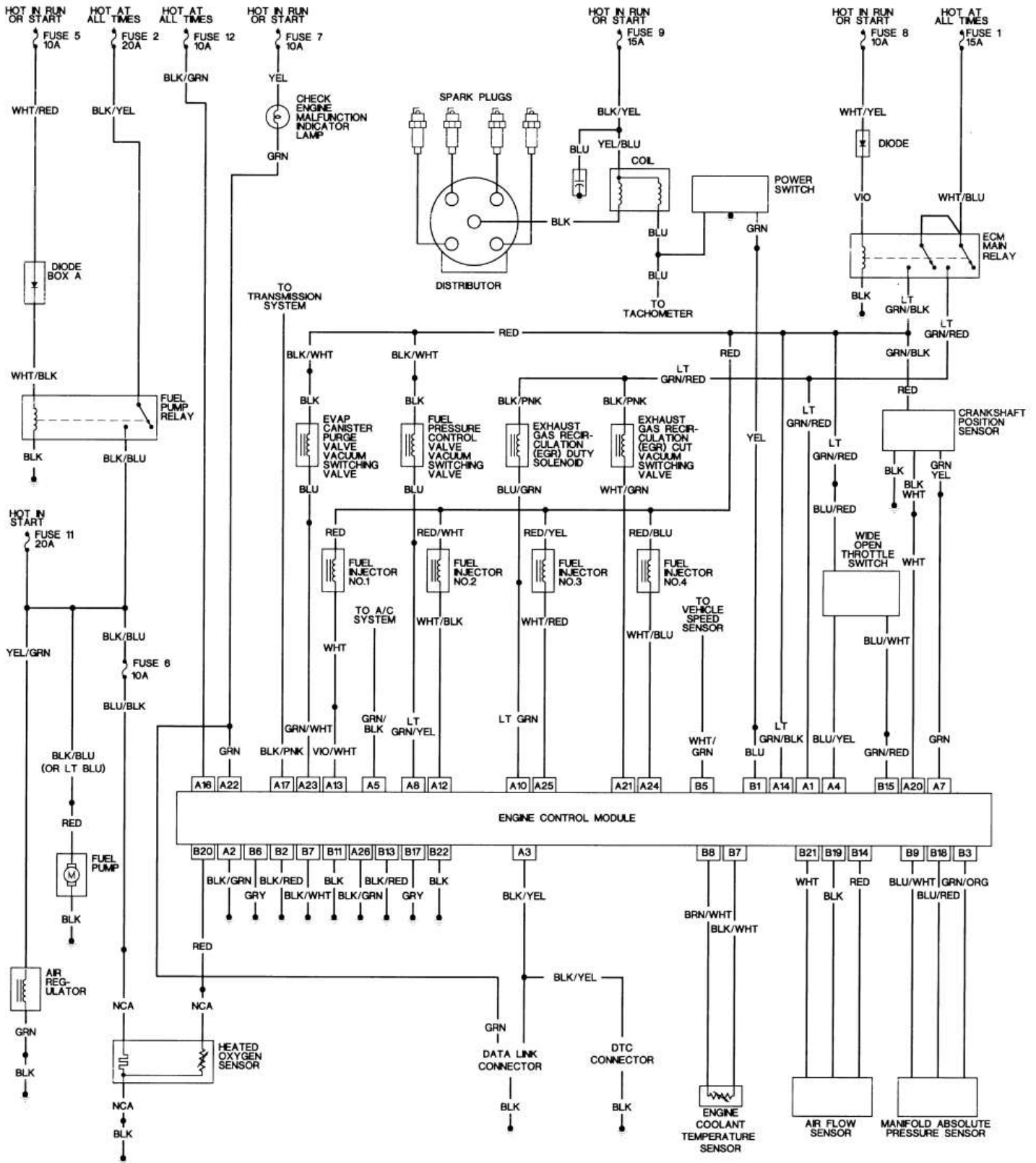
Higo. Higo. 43: Chasis diagrama de cableado-1993-1995 Amigo y Pick-up



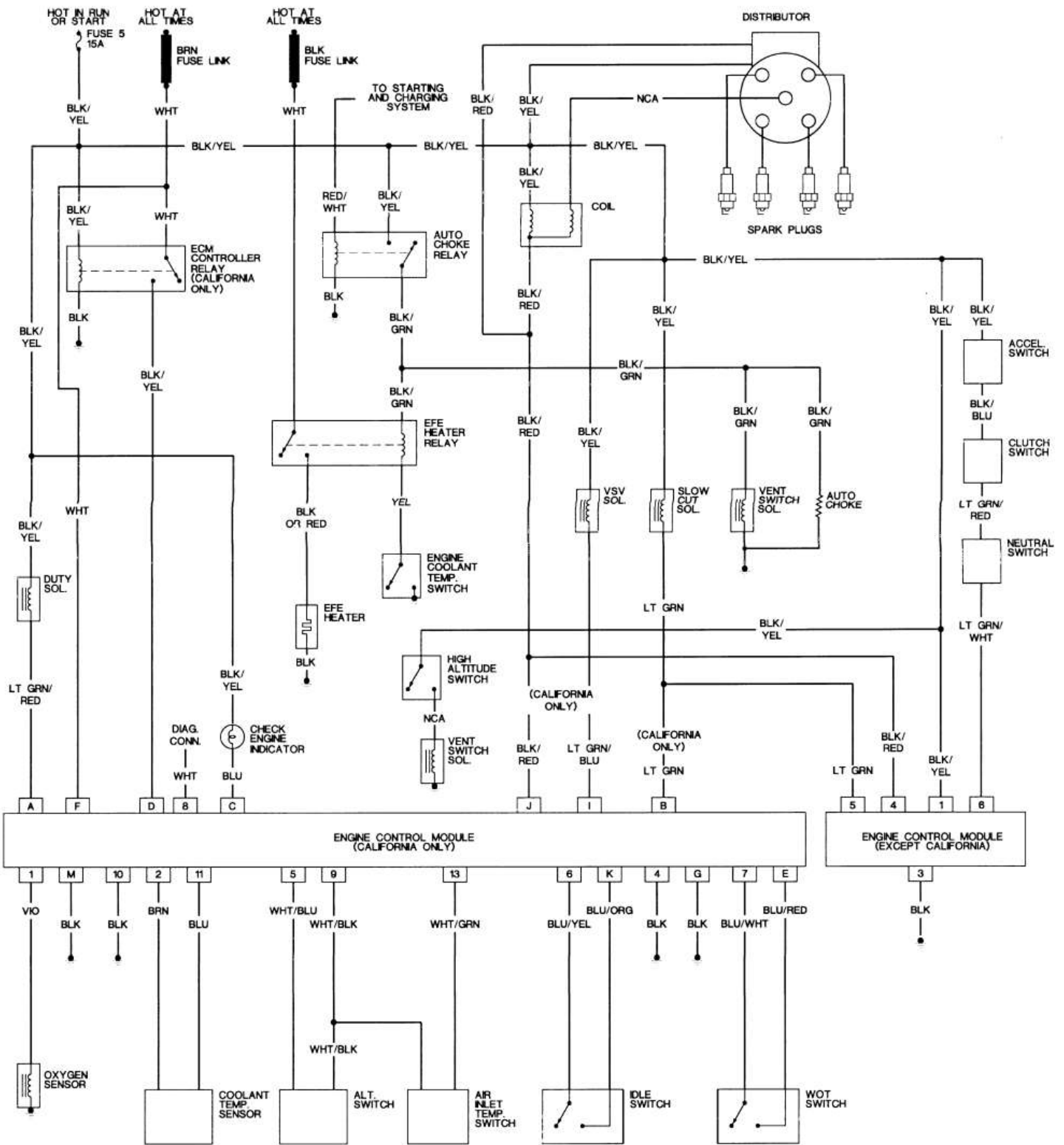
Higo. Higo. 44: diagrama de cableado del chasis (continuación) -1998-95 Amigo y Pick-up



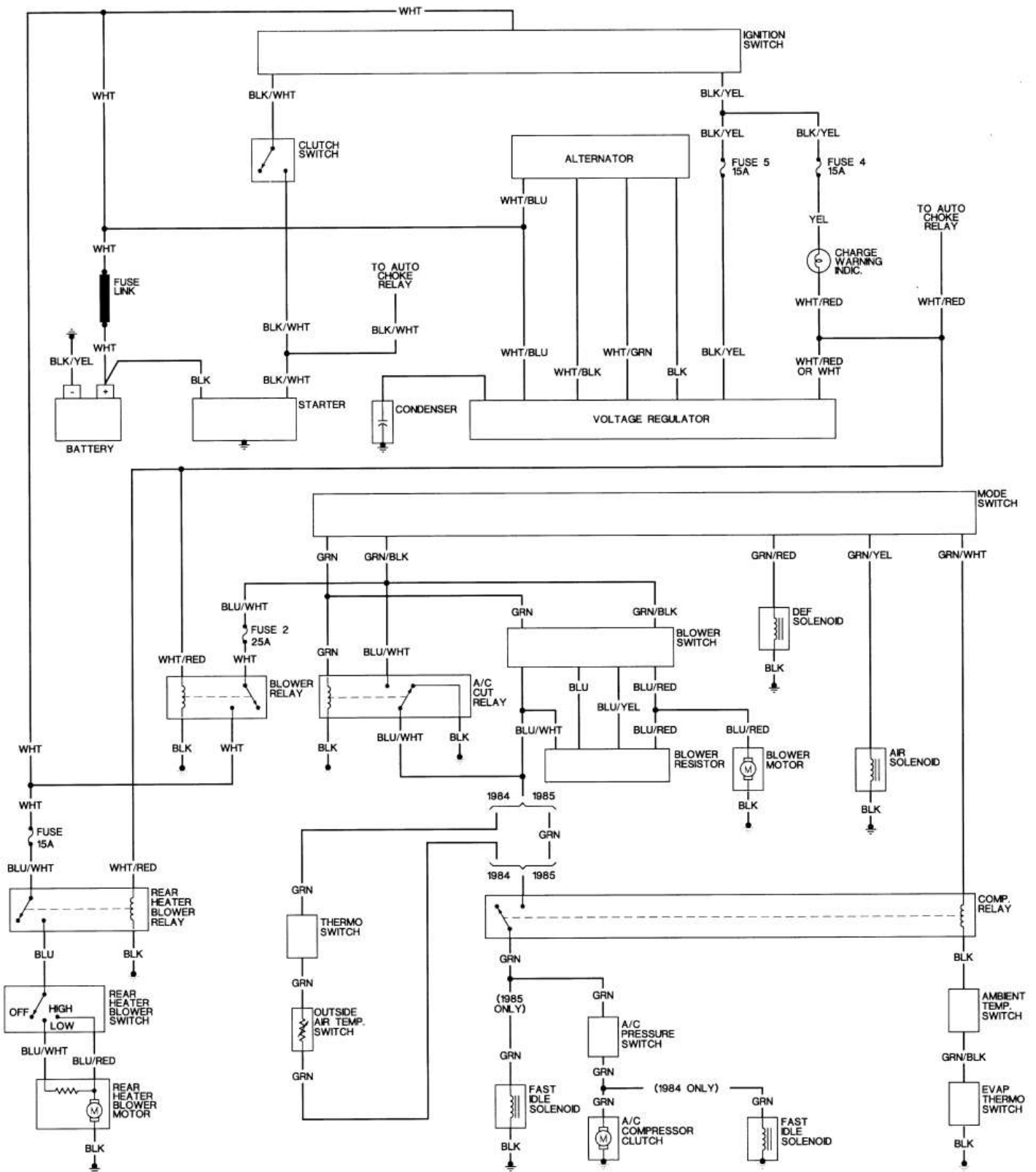
Higo. Higo. 45: diagrama de cableado de control del motor a 1994 Amigo y Pick-up con el motor 2.6L



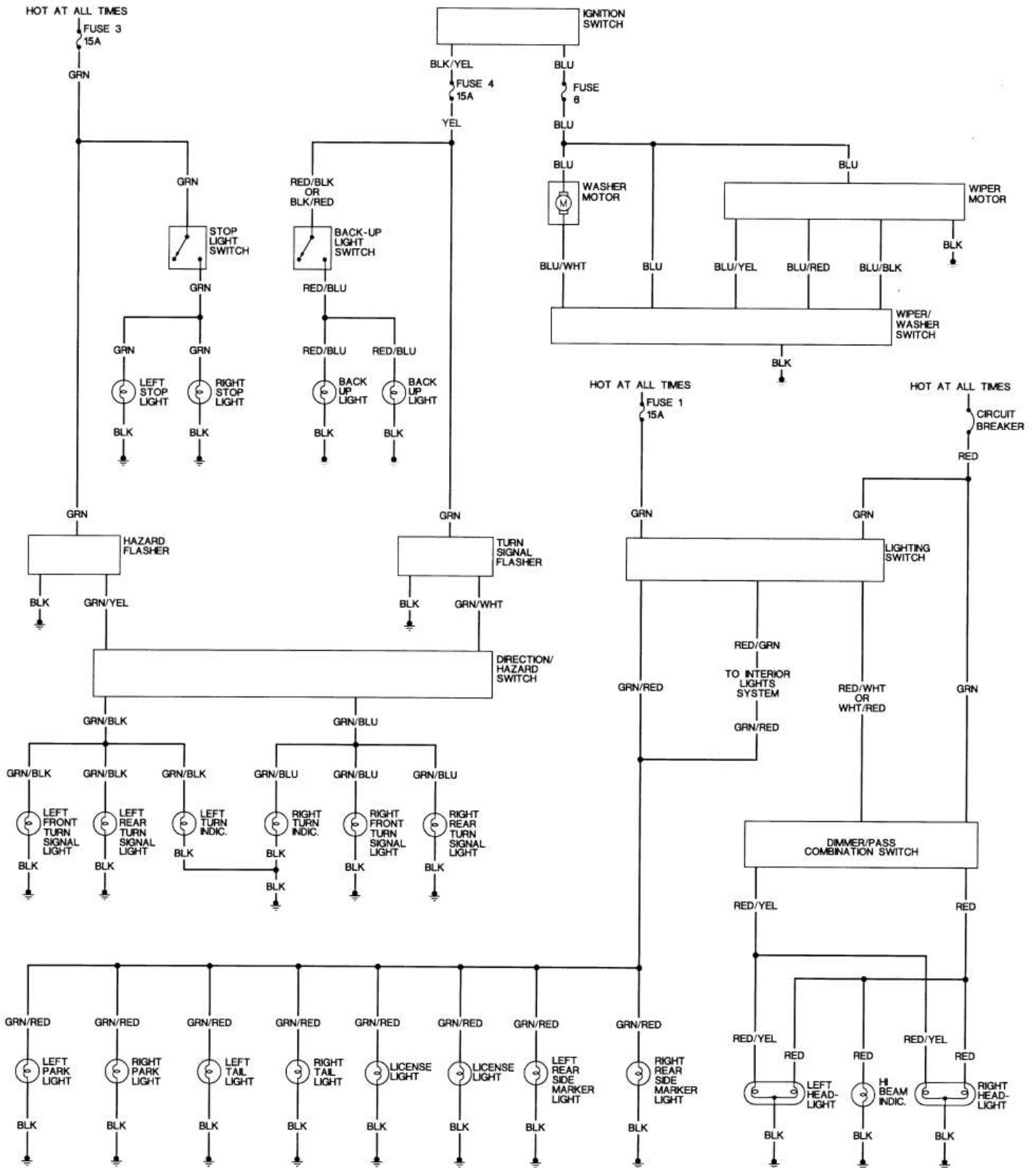
Higo. Higo. 46: Motor diagrama de cableado de control de 1995 pick-up con el motor 2.6L



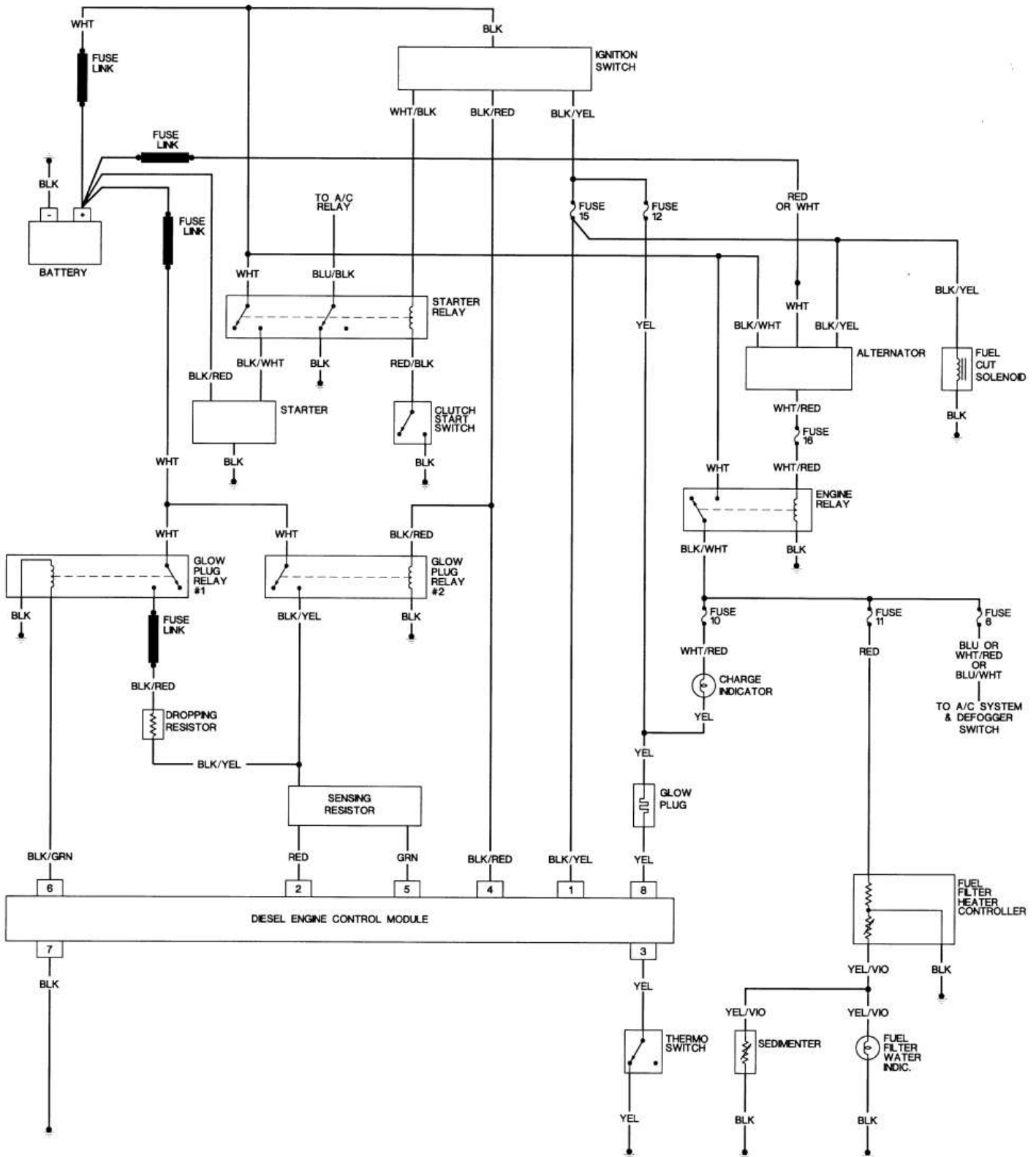
Higo. Higo. diagrama de cableado de control del motor 1984-85 Trooper II con motores de 4 cilindros: 47



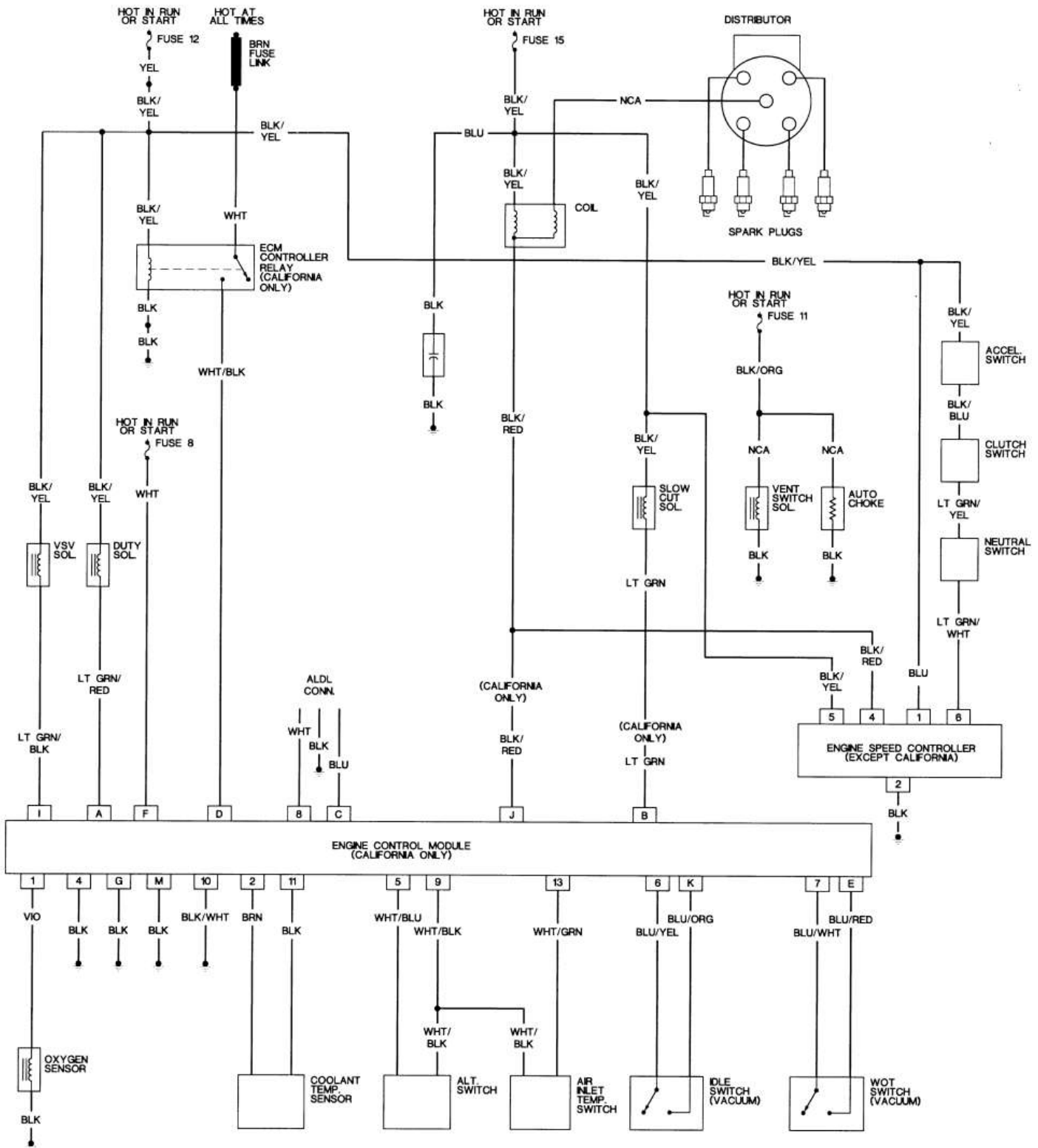
Higo. Higo. 48: Chasis cableado diagrama de 1984-1985 Trooper II



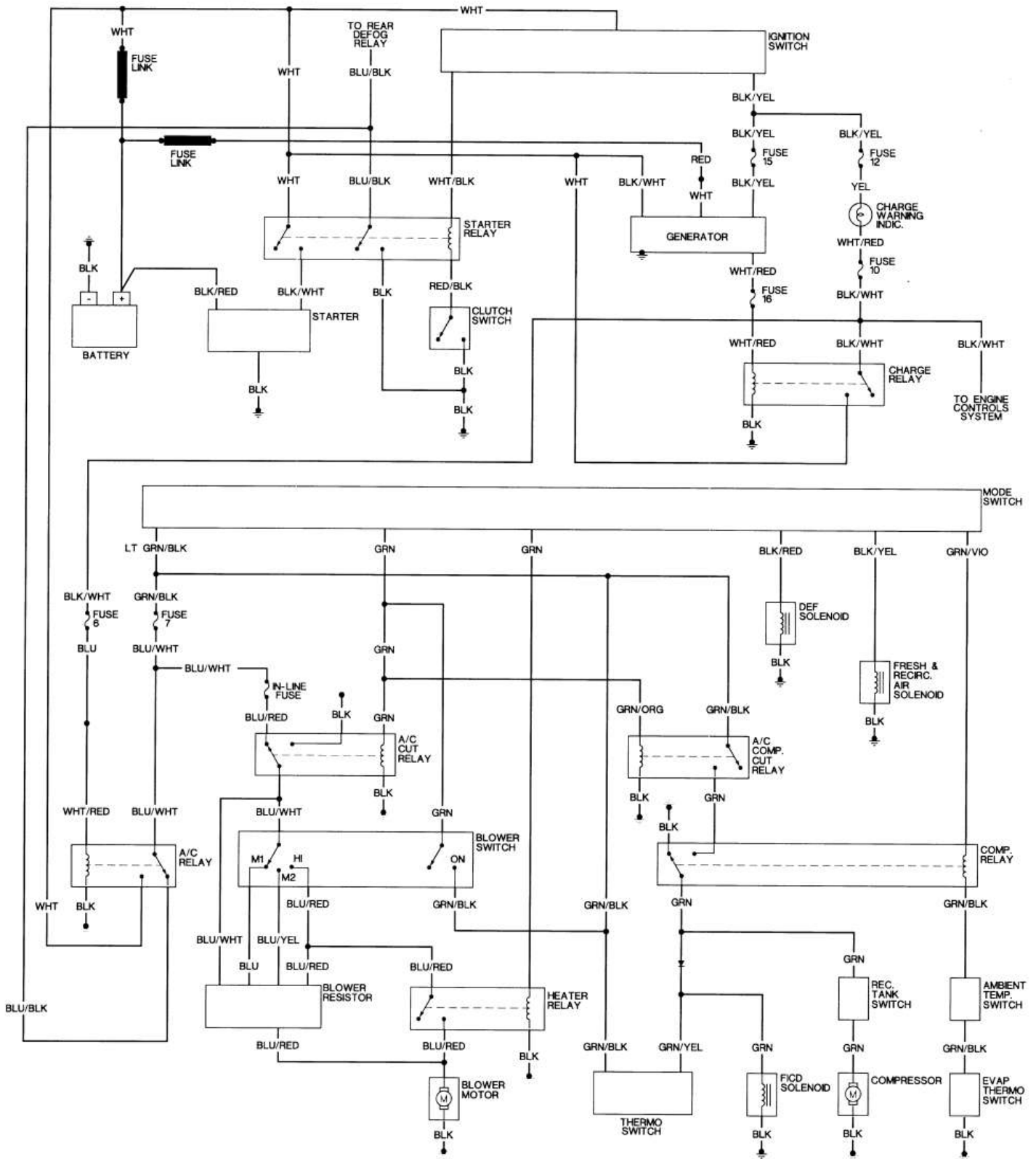
Higo. Higo. 49: diagrama de cableado del chasis (continuación) -1.984-85 Trooper II



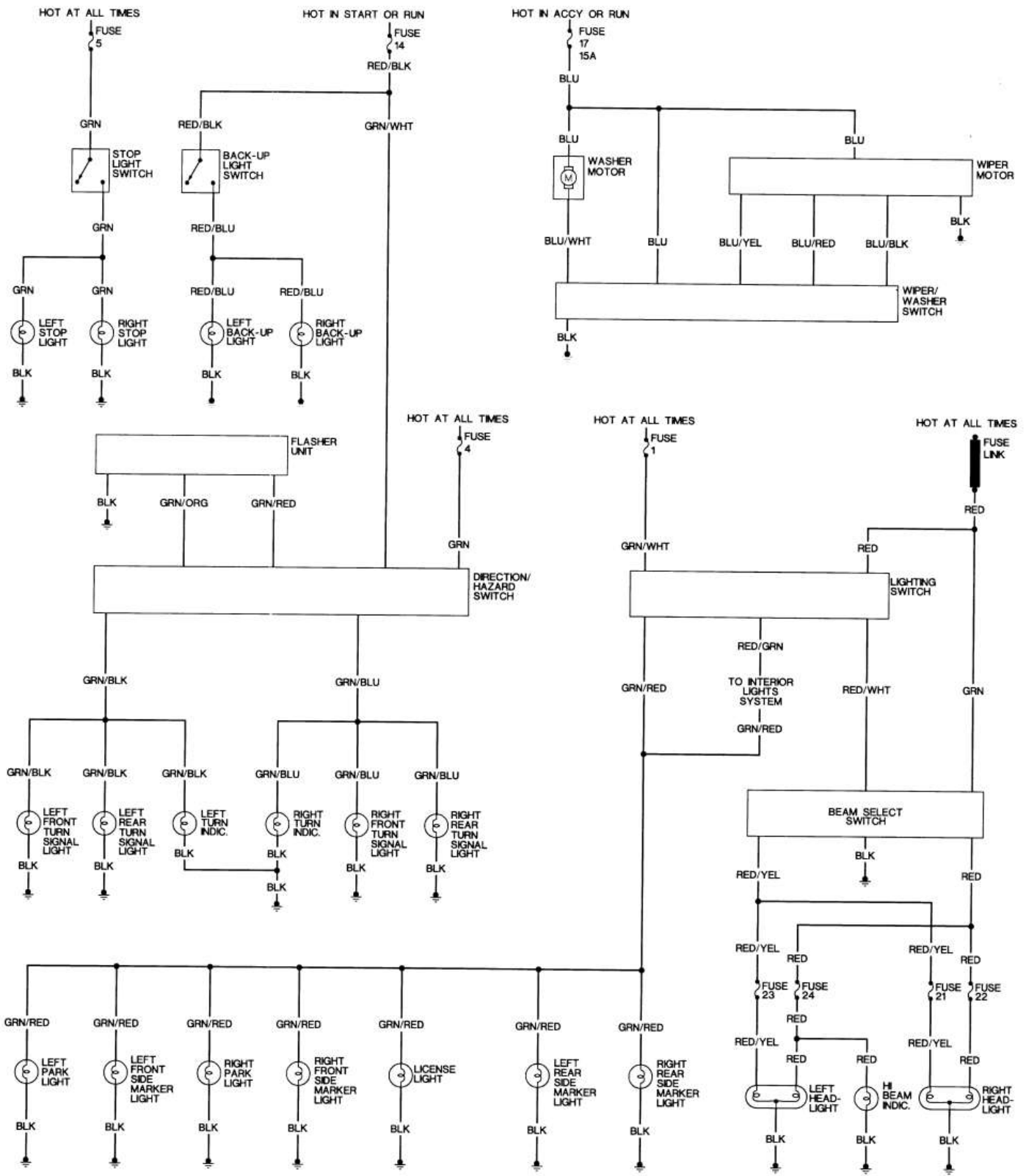
Higo. Higo. diagrama de cableado de control del motor 1986 Trooper II con motor diesel: 50



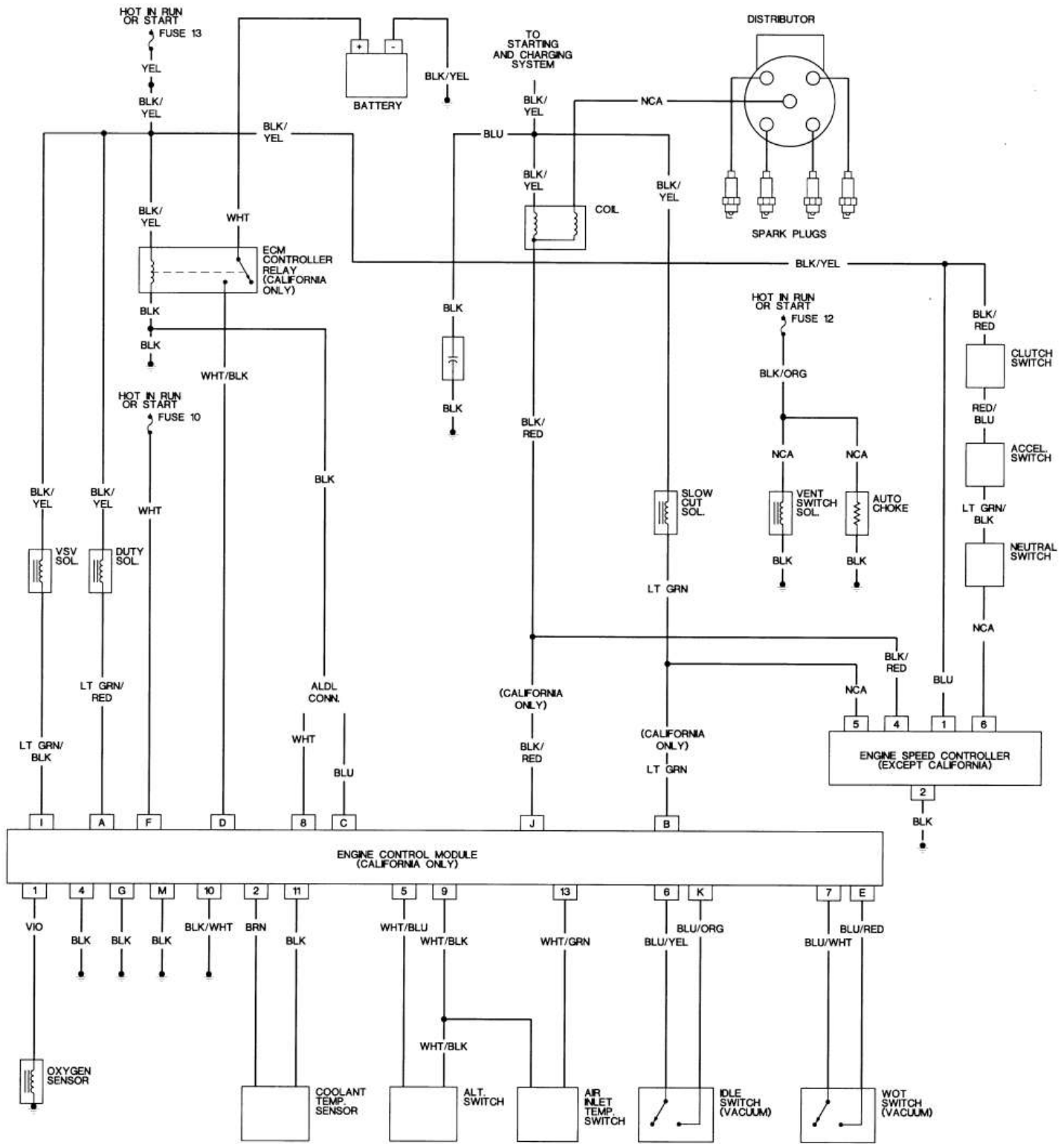
Higo. Higo. diagrama de cableado de control del motor 1986 Trooper II con motor de gasolina: 51



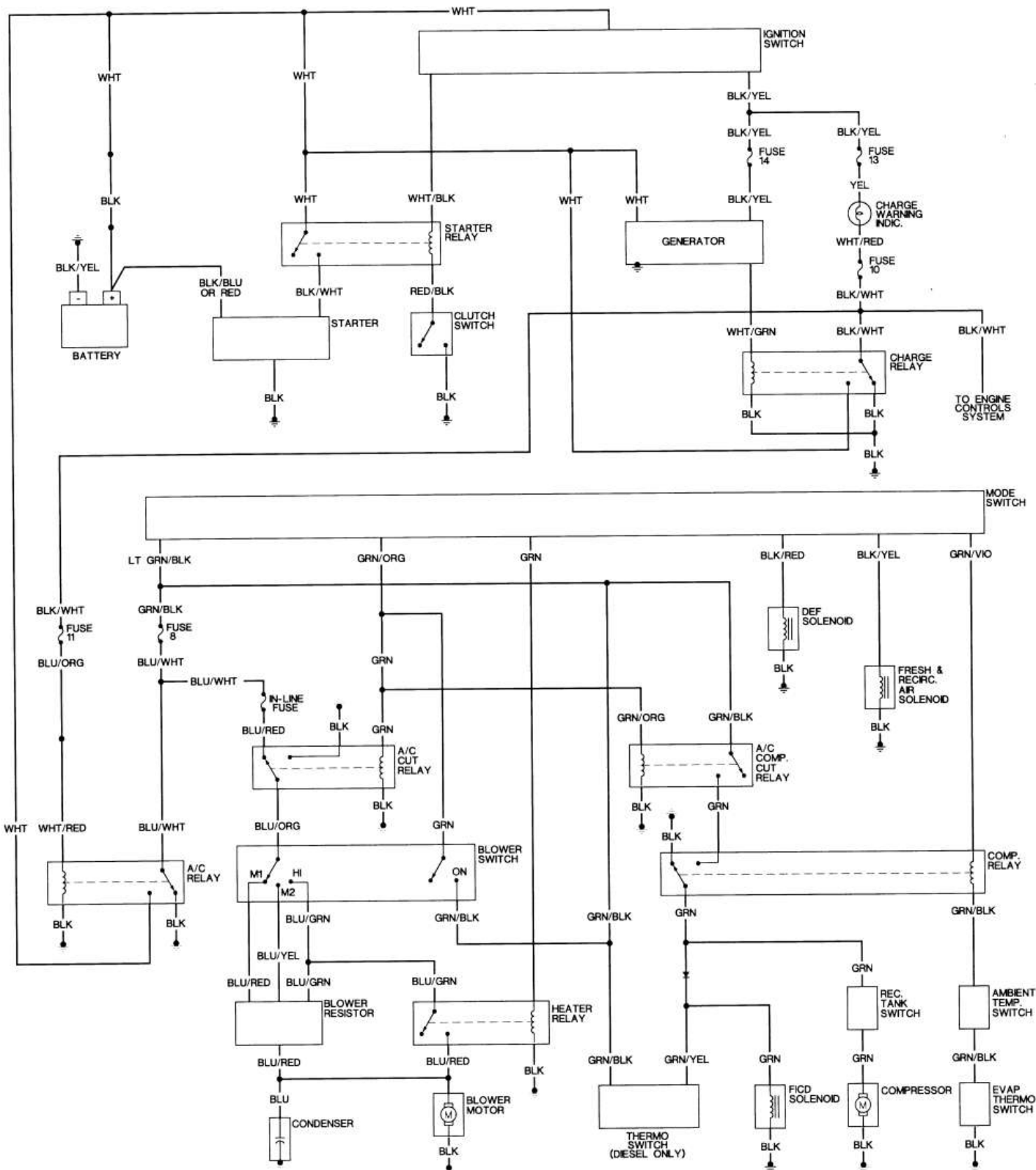
Higo. Higo. 52: Chasis diagrama de cableado 1986 Trooper II



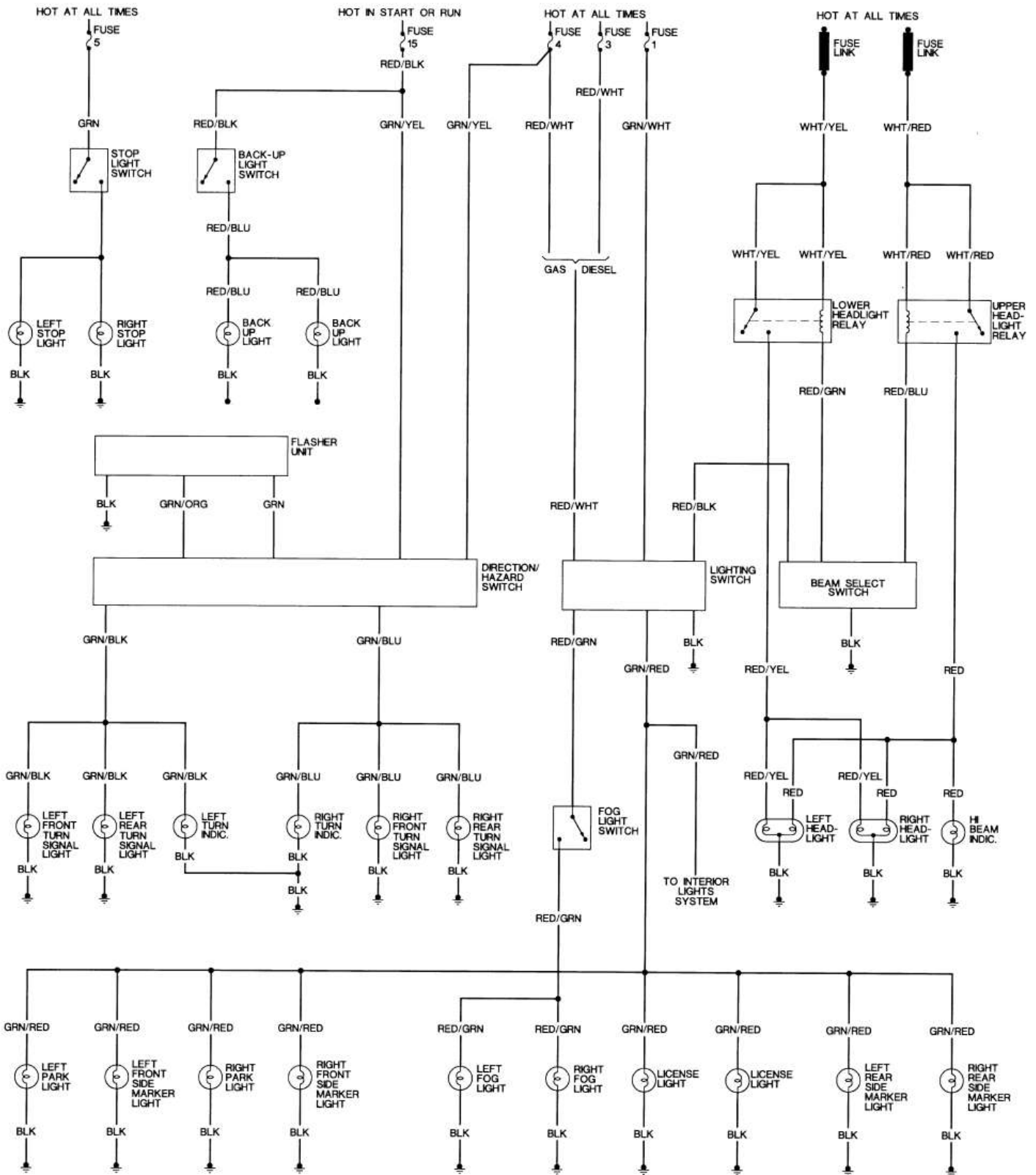
Higo. Higo. 53: diagrama de cableado del chasis (continuación) -1986 Trooper II



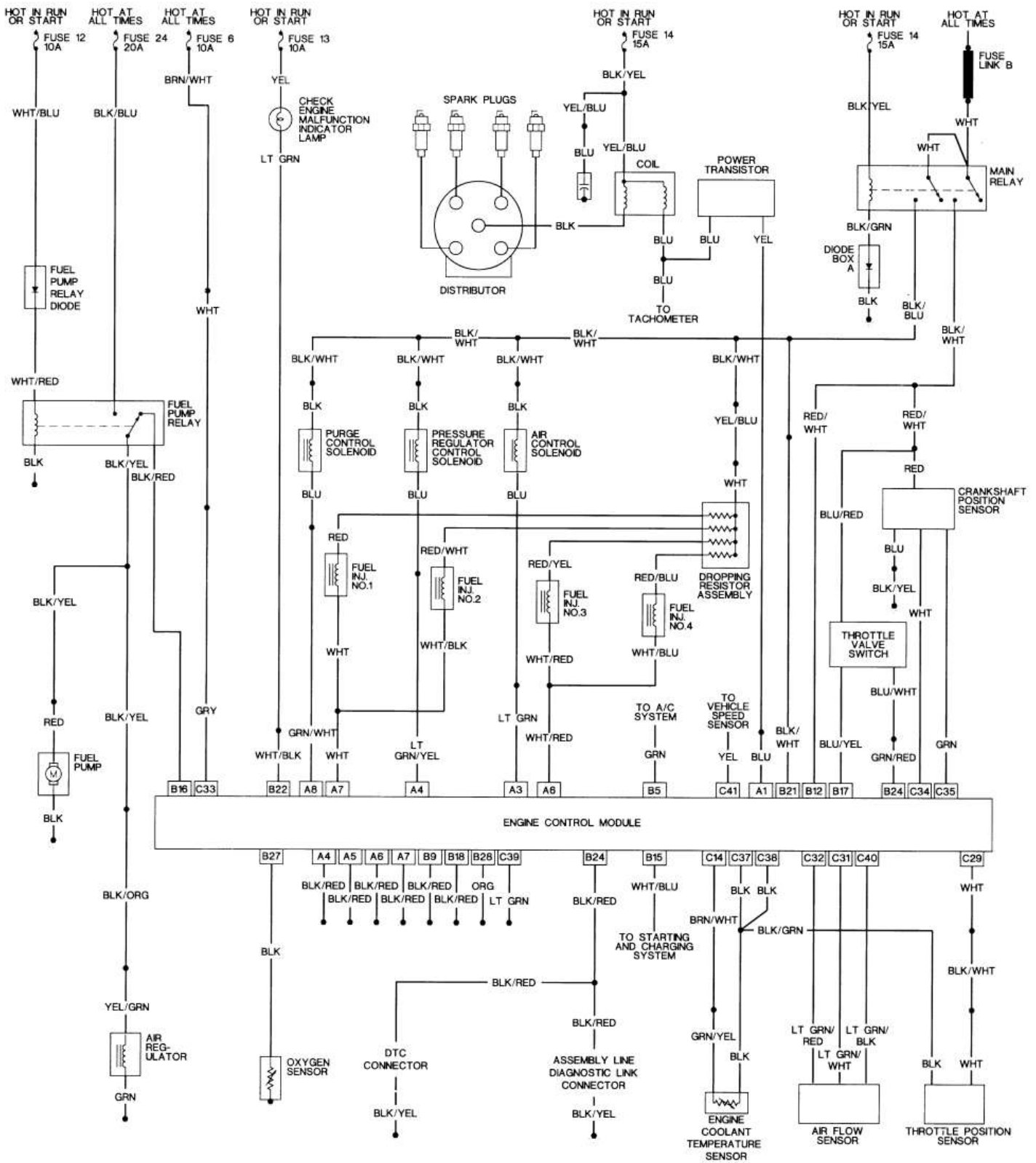
Higo. Higo. diagrama de cableado de control del motor 1987 Trooper II con motor de gasolina: 55



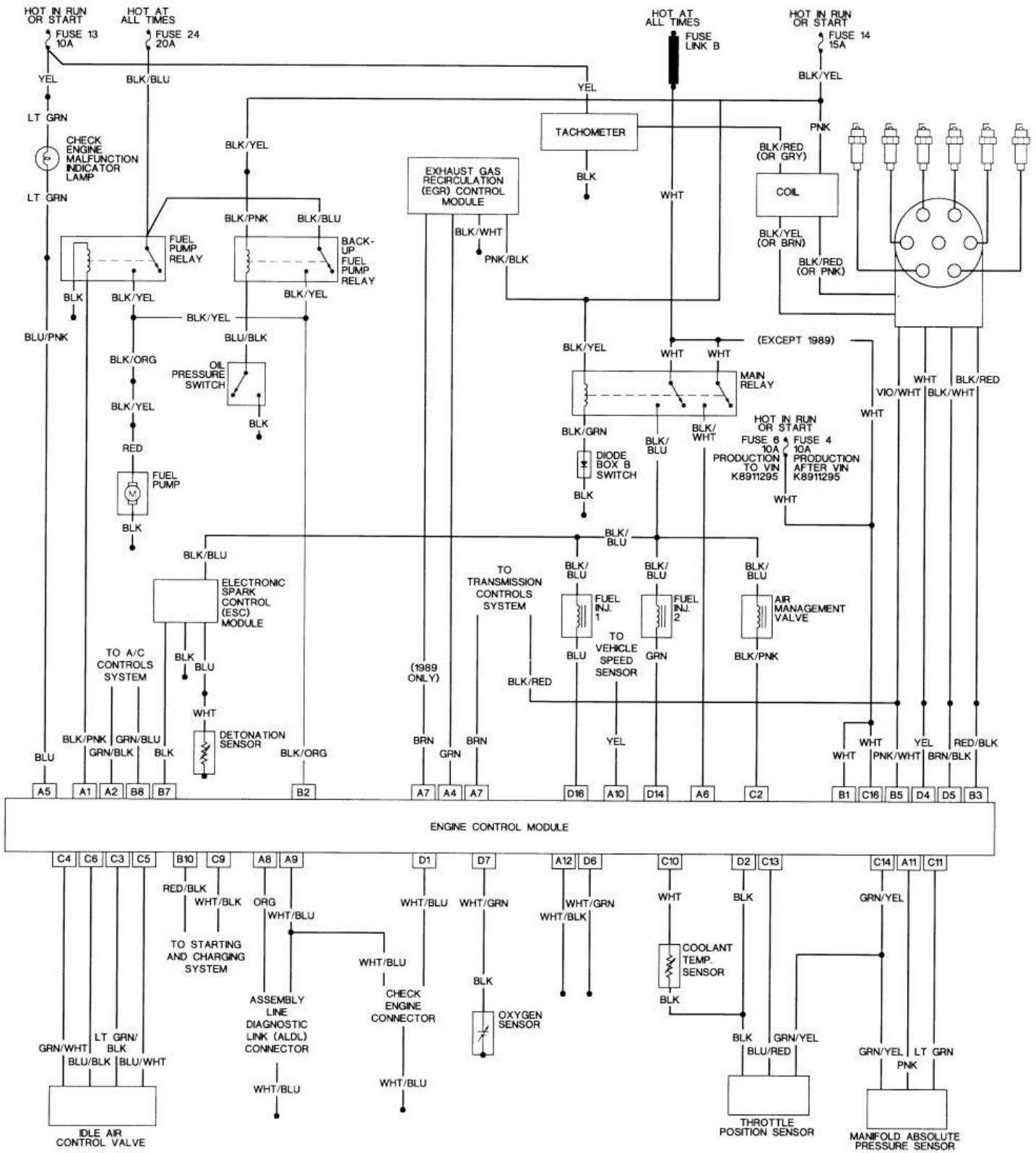
Higo. Higo. 56: Chasis diagrama de cableado 1987 Trooper II



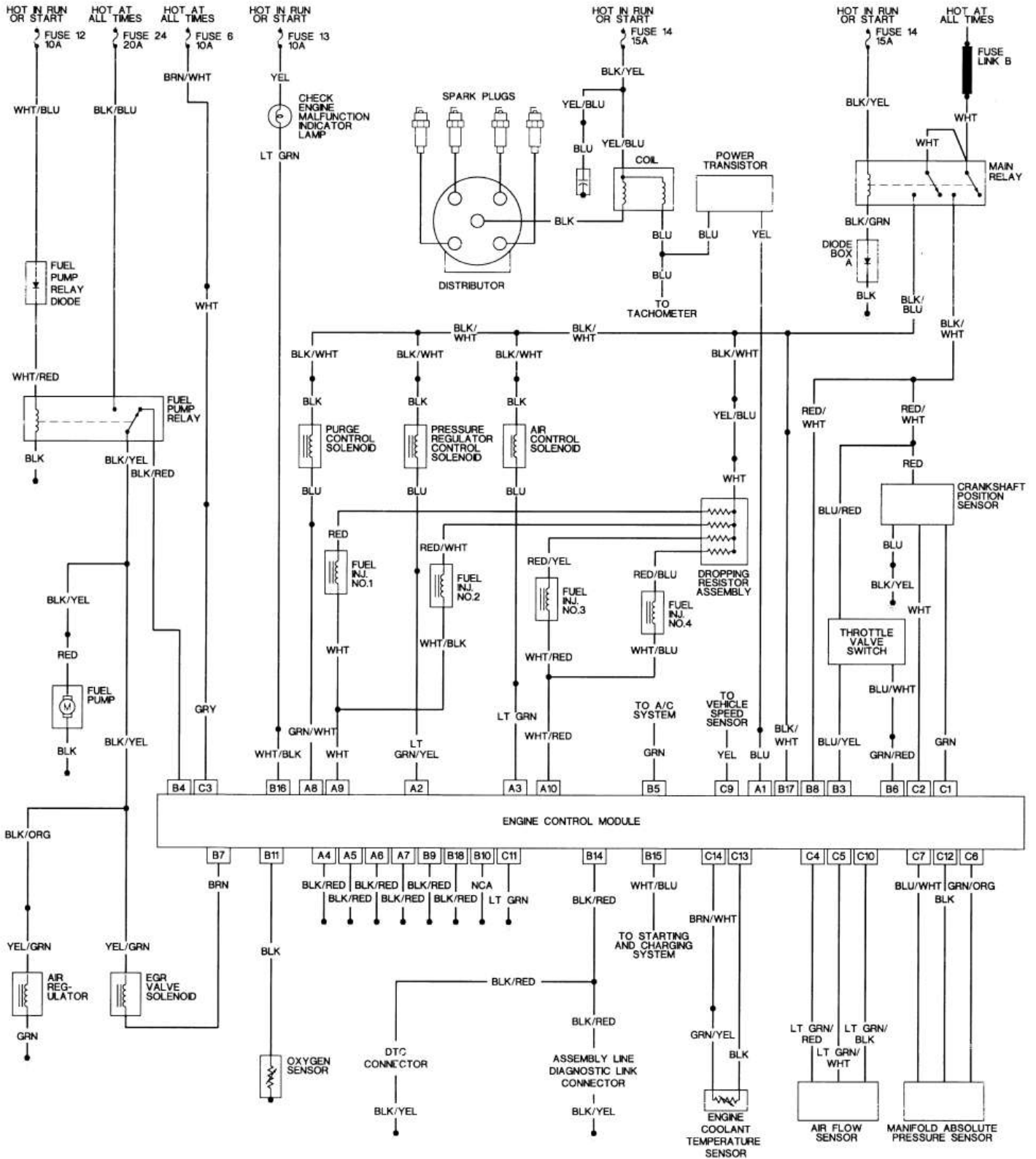
Higo. Higo. 57: diagrama de cableado del chasis (continuación) -1987 Trooper II



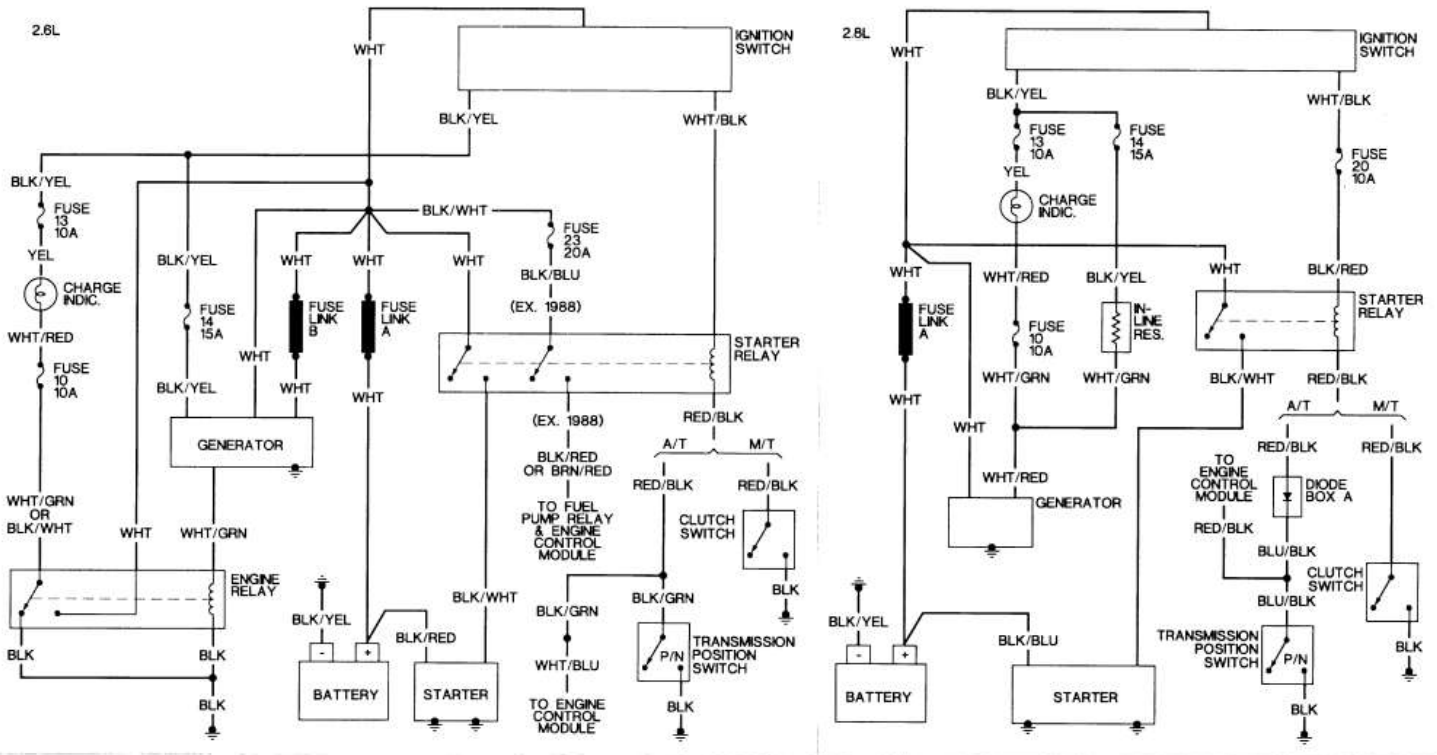
Higo. Higo. 58: Motor cableado de control Trooper diagrama de 1988-1989 II con el motor 2.6L



Higo. Higo. 59: Motor cableado de control Trooper diagrama de 1989-1991 II con el motor 2.8L

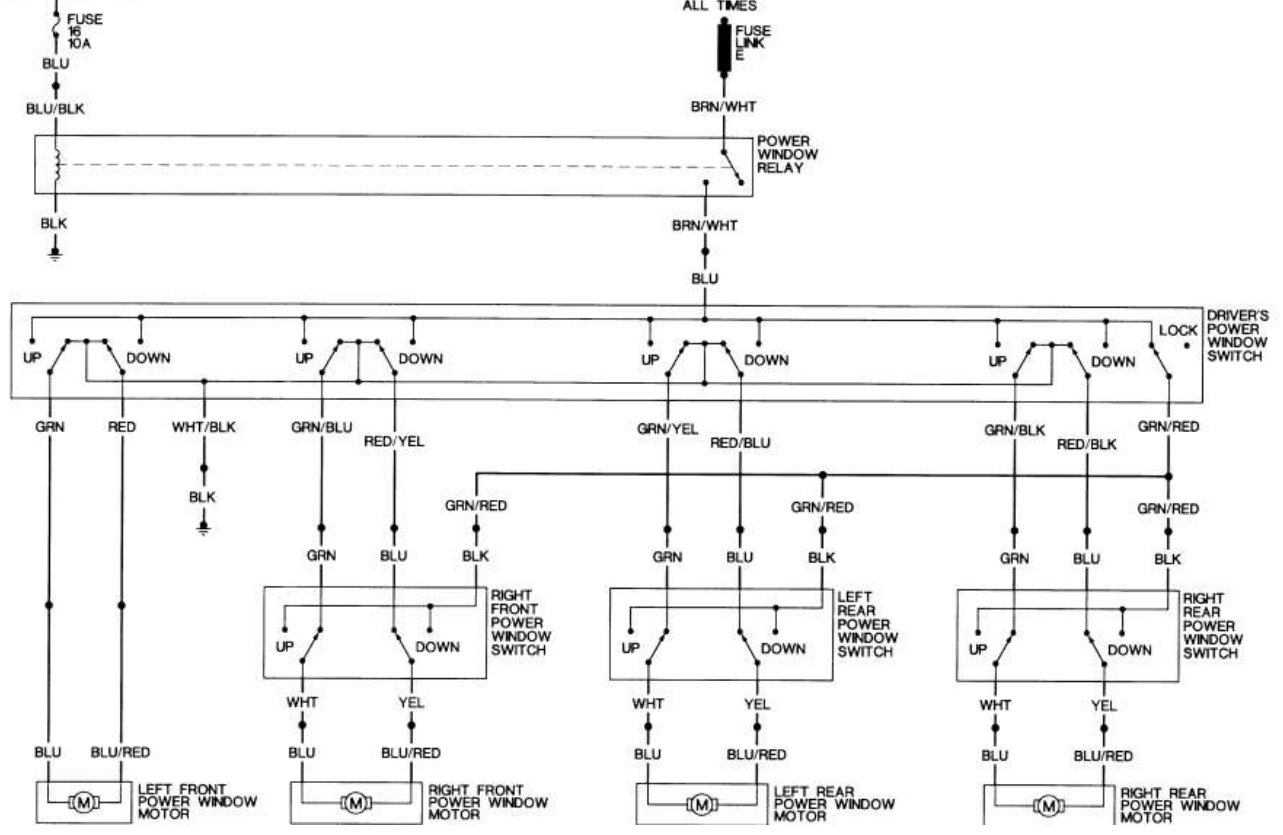


Higo. Higo. 60: Motor cableado de control Trooper diagrama de 1990-1991 II con el motor 2.6L

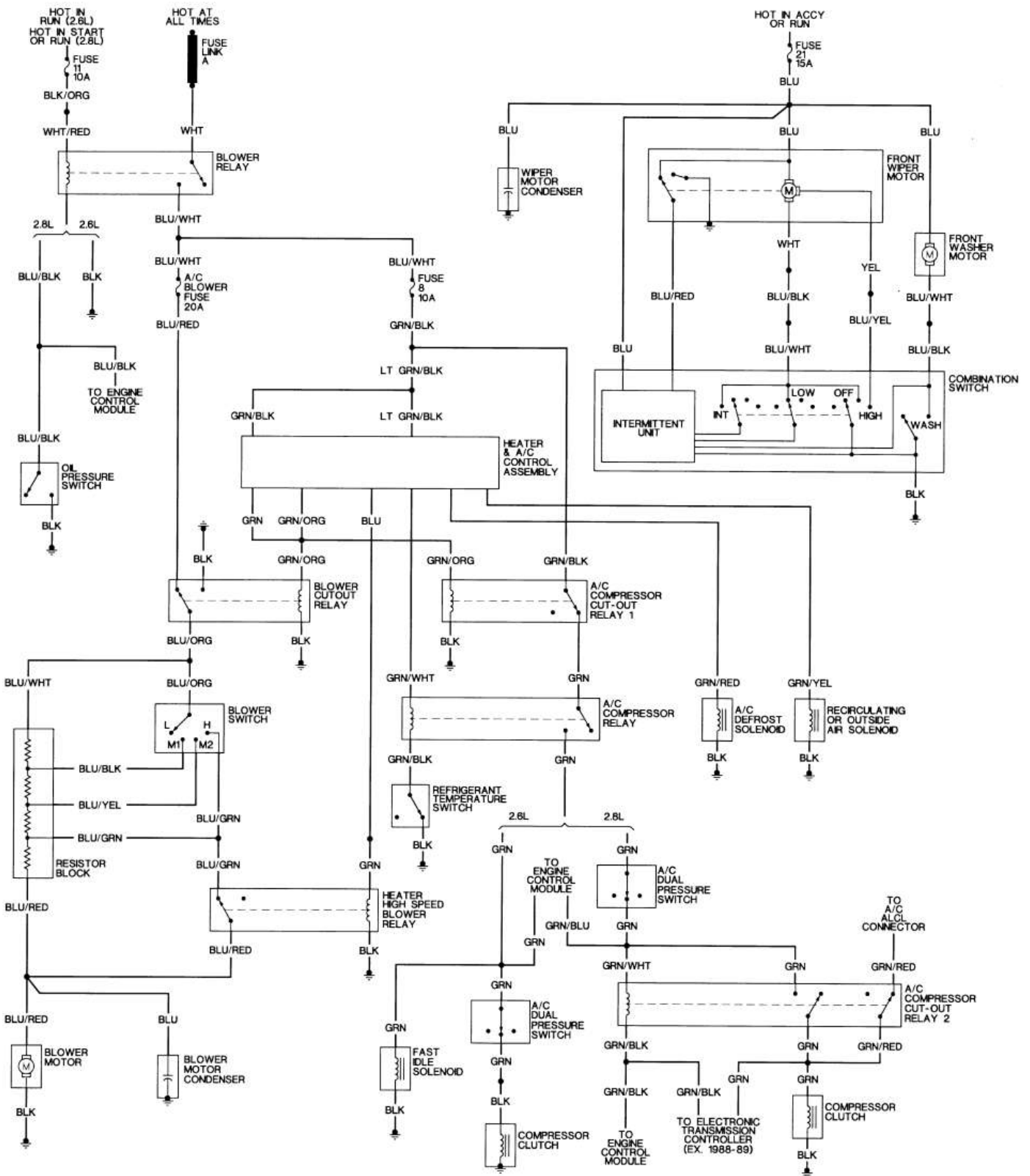


HOT IN RUN OR START

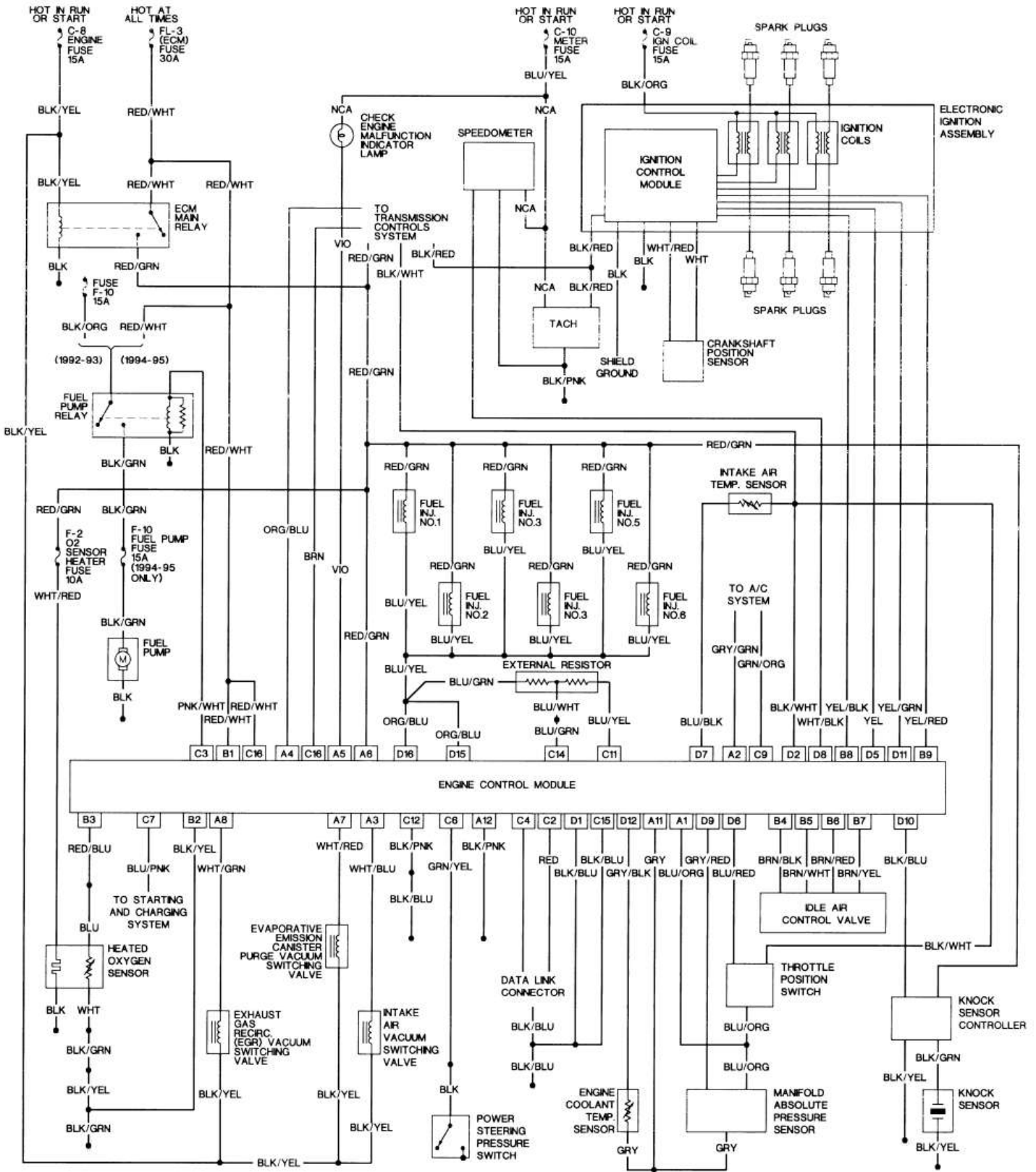
HOT AT ALL TIMES



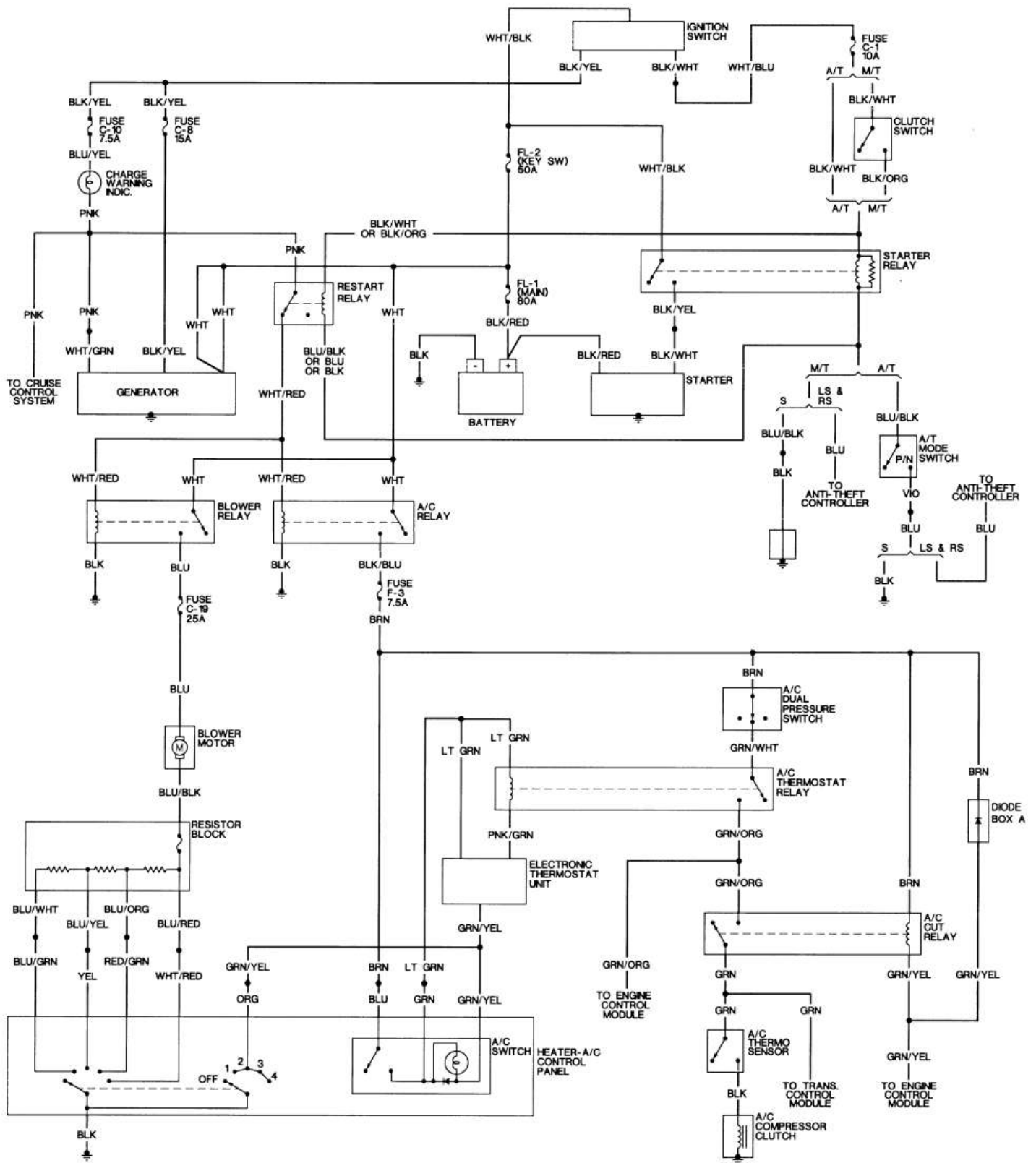
Higo. Higo. 61: Chasis cableado Trooper diagrama de 1988-1991 y Trooper II



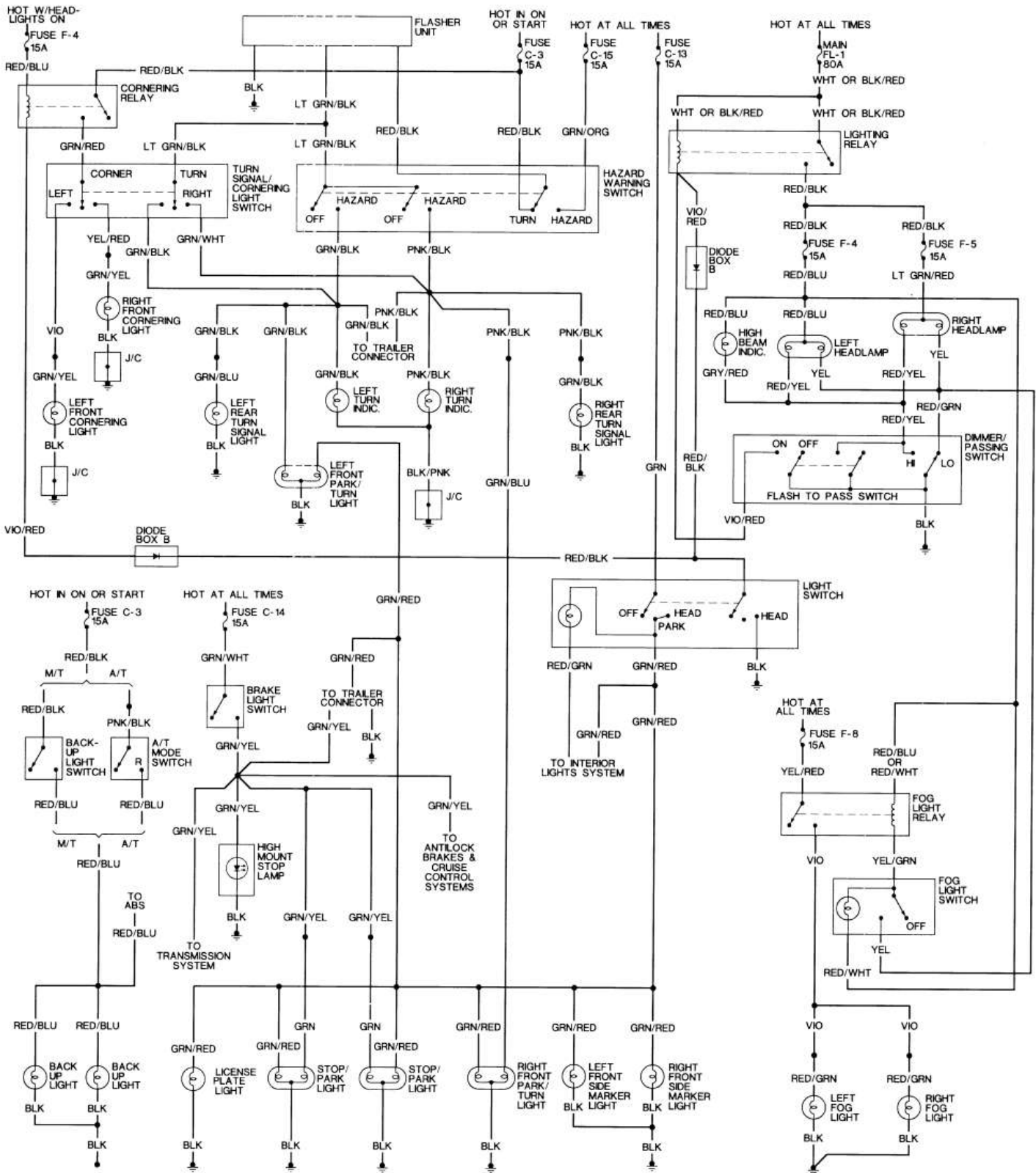
Higo. Higo. 62: diagrama de cableado del chasis (continuación) -1988-91 y Trooper Trooper II



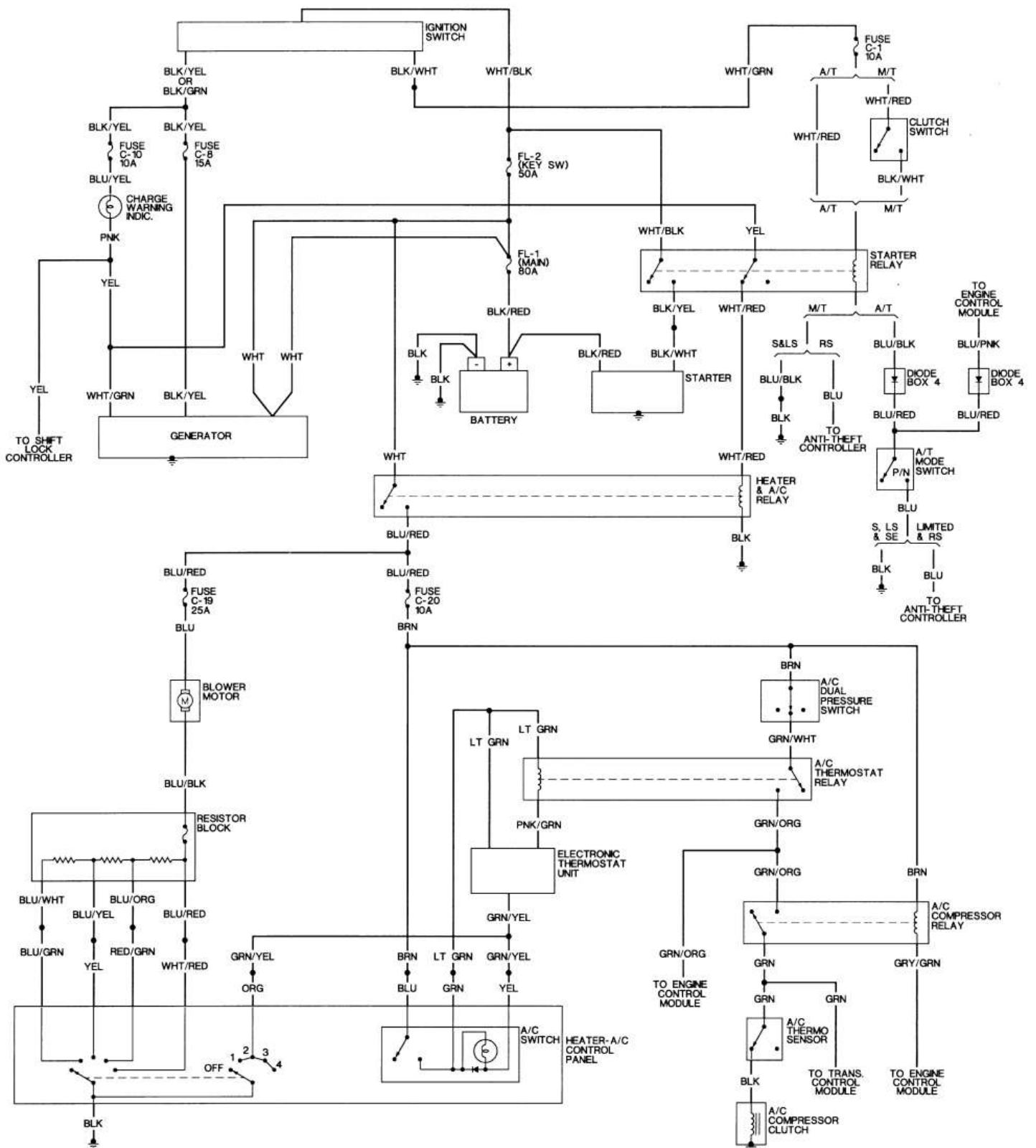
Higo. Higo. Diagrama-1992-95 motor de 3.2L SOHC Trooper cableado de control del motor: 63



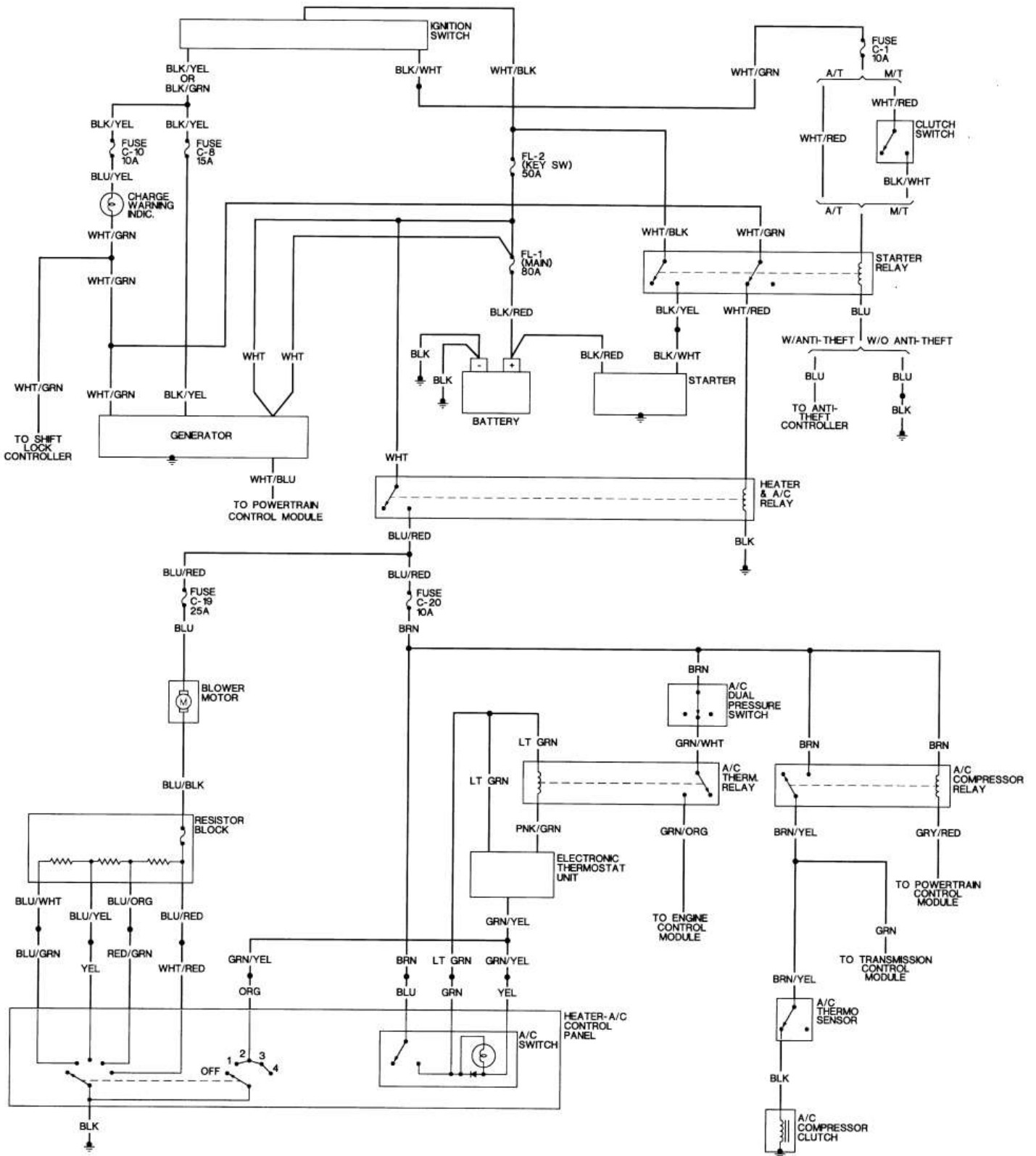
Higo. Higo. Diagrama-1992-95 motor 3.2L DOHC Trooper cableado de control del motor: 64



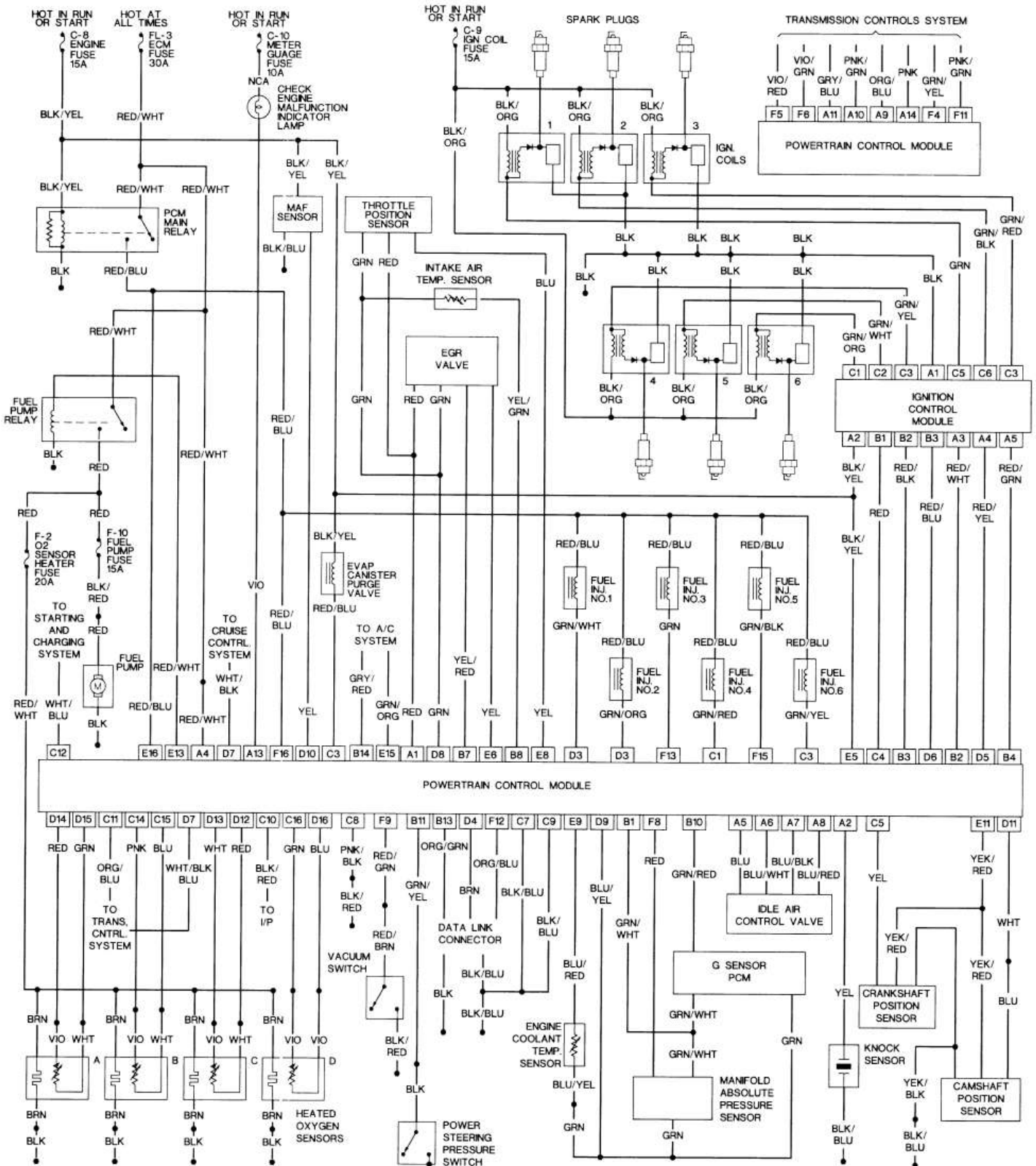
Higo. Higo. 65: 1992-1994-Troopers diagrama de cableado del chasis



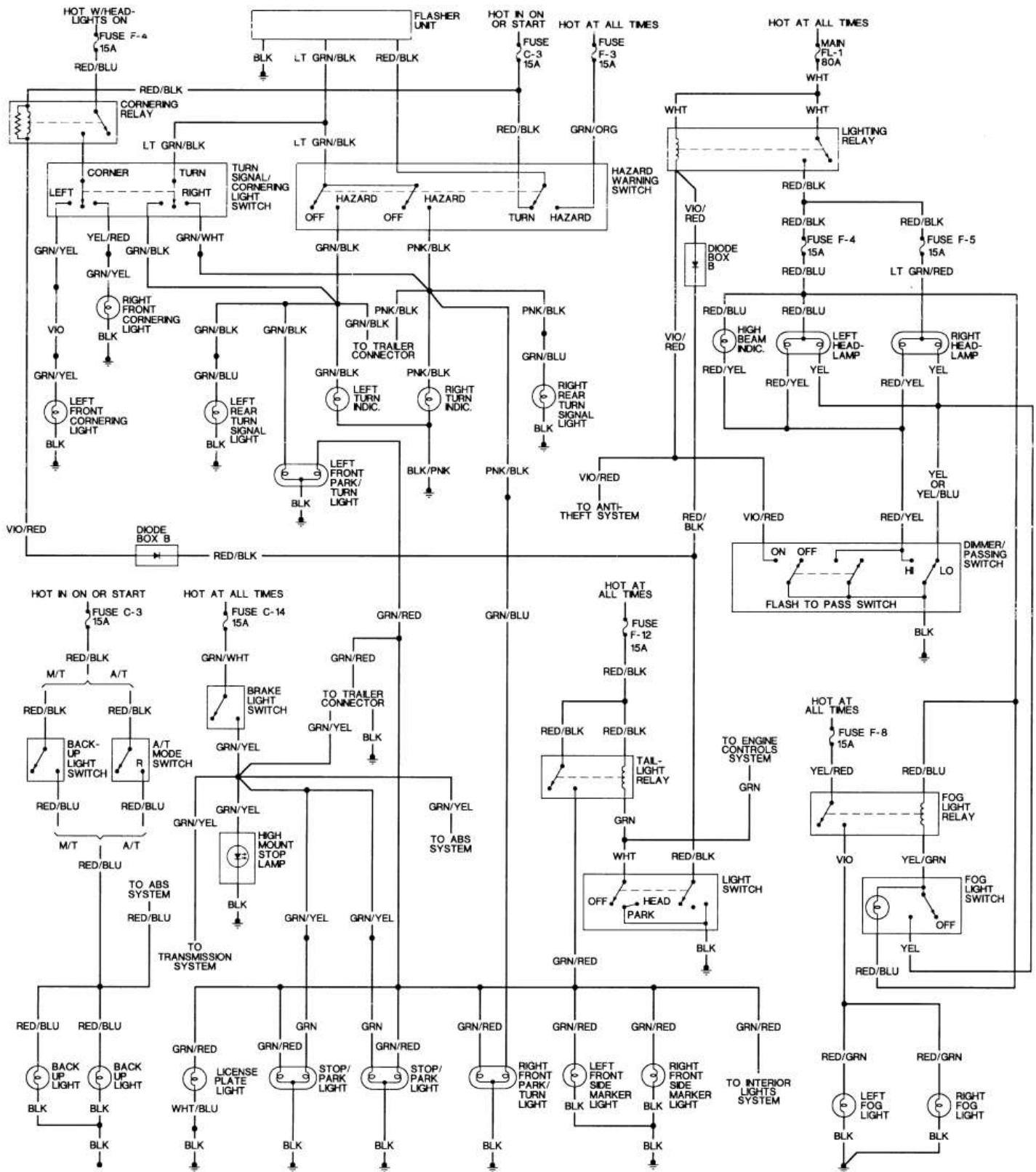
Higo. Higo. 66: Chasis diagrama de cableado (continuación) Troopers -1992-94



Higo. Higo. 67: Troopers diagrama de cableado-1995 Chasis



Higo. Higo. Diagrama-1996 Trooper motor 3.2L cableado de control del motor: 69



Higo. Higo. 70: Chasis diagrama de cableado (continuación) Troopers -1995-96