

## ANEXO MATERIALES

### SESIÓN N° 1:

#### Hojas de Apuntes 1: UPS o SAI

##### 1.- ¿Por qué es importante la protección de energía?

- **Los cortes pequeños pueden ser un problema:**

Perder energía incluso por un cuarto de segundo puede desencadenar eventos que pueden mantener el equipo de TI (Tecnología de la información o más conocida como IT por su significado en inglés: information technology es la aplicación de ordenadores y equipos de telecomunicación para almacenar, recuperar, transmitir y manipular datos, con frecuencia utilizado en el contexto de los negocios u otras empresas. El término es comúnmente utilizado como sinónimo para los computadores, y las redes de computadoras, pero también abarca otras tecnologías de distribución de información, tales como la televisión y los teléfonos. Múltiples industrias están asociadas con las tecnologías de la información, incluyendo hardware y software de computador, electrónica, semiconductores, internet, equipos de telecomunicación, e-commerce y servicios computacionales.)<sup>1</sup> No disponible desde 15 minutos hasta muchas horas. Y el tiempo de inactividad es costoso.

- **La energía utilitaria no es limpia:**

La energía eléctrica puede variar tanto que ocasiona problemas significativos para el equipo de TI.

- **La energía de la red domiciliaria no es confiable al 100%:**

En cualquier momento, por causas diversas, se interrumpe el suministro de energía eléctrica generando tiempo de inactividad.

- **Los problemas y riesgos se están intensificando:**

Los sistemas de almacenamiento actuales, servidores y dispositivos de red utilizan componentes tan miniaturizados que tropiezan y fallan bajo condiciones de energía que los equipos anteriores soportaban fácilmente.

- **Los generadores y supresores contra descargas no son suficiente:**

Los generadores pueden mantener los sistemas en operación durante un corte utilitario, pero les toma tiempo encender y no proporcionan protección contra picos de energía y otros problemas eléctricos. Los supresores contra descargas ayudan contra los picos de energía, pero no con problemas como condiciones de pérdida de energía, bajo voltaje y reducciones temporales del voltaje.

- **Actualmente la disponibilidad lo es todo:**

En algún momento TI jugó un papel de soporte en la empresa. En estos días es absolutamente algo central en la manera en que la mayoría de las empresas compiten y ganan. Cuando los sistemas de TI caen, los procesos centrales de producción rápidamente se detienen.

- **La disponibilidad lo es todo, pero los costos de energía deben ser administrados:**

El costo de la energía y enfriamiento ha caído fuera de control en espiral en los últimos años. Los administradores de los centros de datos normalmente se consideran responsables de alcanzar una alta disponibilidad al tiempo que reducen los costos de energía. Sistemas UPS altamente eficientes pueden ayudar con esta meta, y actualmente hay productos disponibles que hace unos años ni siquiera eran una opción.

---

<sup>1</sup>Definición disponible en: [https://es.wikipedia.org/wiki/Tecnología\\_de\\_la\\_información](https://es.wikipedia.org/wiki/Tecnología_de_la_información)

## 2.- ¿Qué es un UPS o SAI?

- De manera sencilla, un UPS (“Uninterruptible Power Supply”) es un equipo que:
  1. Proporciona energía de respaldo cuando falla la energía proveniente de la red domiciliaria, el suficiente tiempo para que el equipo crítico se apague de manera ordenada y no se pierda información, o el tiempo necesario para mantener las cargas requeridas en operación hasta que un generador entre en funcionamiento.
  2. Acondiona la energía entrante para que los movimientos y descargas comunes no dañen el equipo electrónico sensible. (Tecnologías de la información,s.f.)

## 3.- ¿Cuáles son los principales tipos de UPS?

- Los UPS vienen en tres variedades principales, también conocidas como topologías:  
Sistemas de conversión sencilla

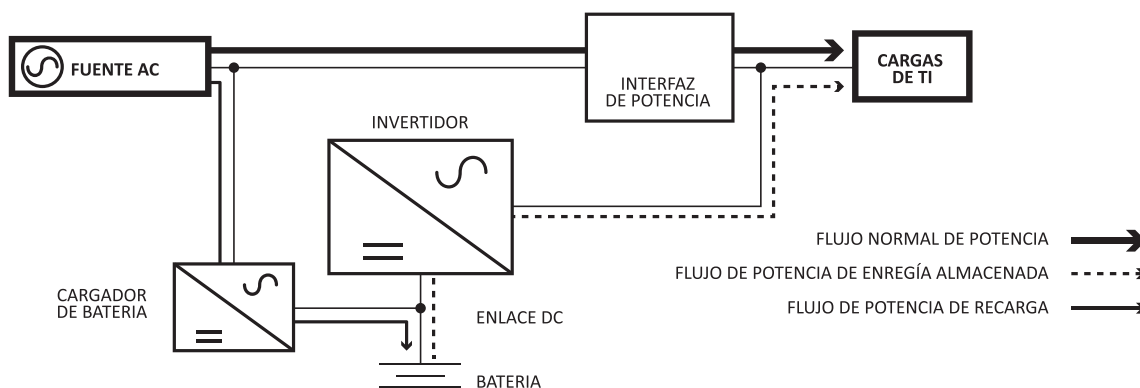
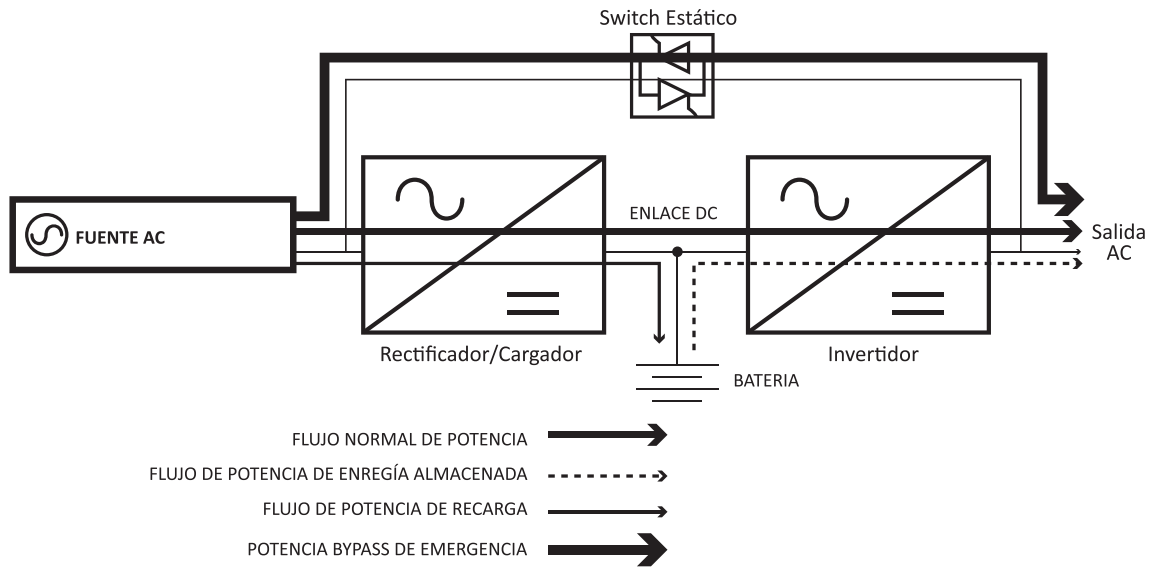


Ilustración 1. Diseño interno de un UPS de línea interactiva  
Fuente: Loffler (2011)

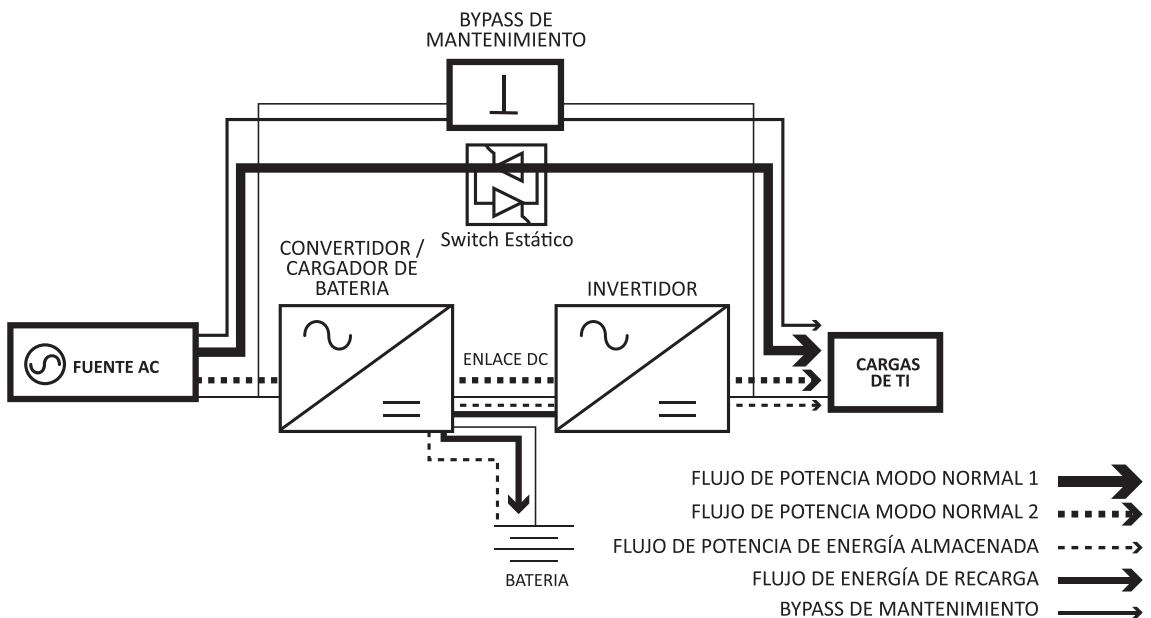
Bajo operación normal, estos alimentan la energía AC entrante al equipo de TI. Si el suministro de entrada AC cae fuera de los límites predeterminados, el UPS utiliza su inversor para extraer corriente de la batería, y también desconecta el suministro de entrada AC para prevenir retroalimentación del inversor hacia la red. El UPS se mantiene con energía de batería hasta que la entrada AC regresa a las tolerancias normales o la batería se queda sin energía, lo que suceda primero. Dos de los más populares diseños de conversión sencilla son en espera (standby) ó de línea interactiva

**Sistemas de doble conversión**



Como el nombre sugiere, estos dispositivos convierten la energía dos veces. Primero, un rectificador de entrada convierte la energía AC en DC y la alimenta a un inverter de salida. El inverter de salida procesa entonces la energía nuevamente a AC antes de enviarla al equipo de TI. Este proceso de doble conversión aísla las cargas críticas de la energía proveniente de la red, asegurando que el equipo de TI recibe solamente energía confiable y limpia.

**Sistemas de Modo Múltiple**



Estos combinan características tanto de tecnología de conversión sencilla como de doble conversión al tiempo que proporcionan mejoras sustanciales tanto en eficiencia como en confiabilidad:

- Bajo condiciones normales, el sistema opera en modo de línea interactiva, ahorrando energía y dinero al tiempo que mantiene el voltaje dentro de tolerancias seguras y resuelve anomalías comunes en la energía de la red.
- Si la energía de entrada AC cae fuera de las tolerancias preestablecidas para modo de línea interactiva, el sistema cambia al modo de doble conversión, aislando totalmente al equipo TI de la fuente de entrada AC.
- Si la energía de entrada AC cae fuera de las tolerancias del rectificador de doble conversión, o se apaga totalmente, el UPS utiliza la batería para mantener las cargas soportadas en funcionamiento. Cuando el generador entra en línea, el UPS cambia al modo de doble conversión hasta que la energía de entrada se estabiliza. Después hace la transición de regreso al modo de línea interactiva de alta eficiencia.

#### 4.- ¿Cómo elijo el UPS adecuado para el trabajo?

Para asegurarse de siempre tener el UPS correcto para sus necesidades, considere estos siete puntos durante su proceso de selección:

- Topología
- Monofásico versus trifásico
- Clasificación:
  - La clasificación de un UPS es la cantidad de carga, en voltio amperios (VA), que está diseñado para soportar
- Formato
  - independientes o de montaje en rack.
- Características de disponibilidad
- Escalabilidad y modularidad
- Software y comunicaciones

#### 5.- ¿Qué accesorios del UPS necesito?

- Almacenamiento de energía en el UPS
- Generador
- Unidades de distribución de energía

#### 6.- Explique las principales características técnicas de tres UPS

Para poder comparar debemos considerar las siguientes características técnicas importantes:

- Rango de entrada: es el conjunto de valores de la tensión de entrada al equipo, que se consideran normales para la operación, y por tanto no descarga las baterías. Se especifica como rango de tensión o en porcentaje de la tensión de salida nominal. Mientras más grande sea el rango será mejor el equipo.
- Regulación de salida: sirve para medir cuanto varía la tensión de salida de vacío a plena carga. Se especifica como porcentaje de la tensión de salida nominal. Mientras menor sea el porcentaje será mejor el equipo.
- Forma de onda: es la forma de la tensión de salida del inversor. La mejor es la sinusoidal, porque es la forma que tiene la tensión de la red domiciliaria. La distorsión armónica total es el paráme-

tro que mide la calidad de la tensión. Mientras más cercano a cero es mejor.

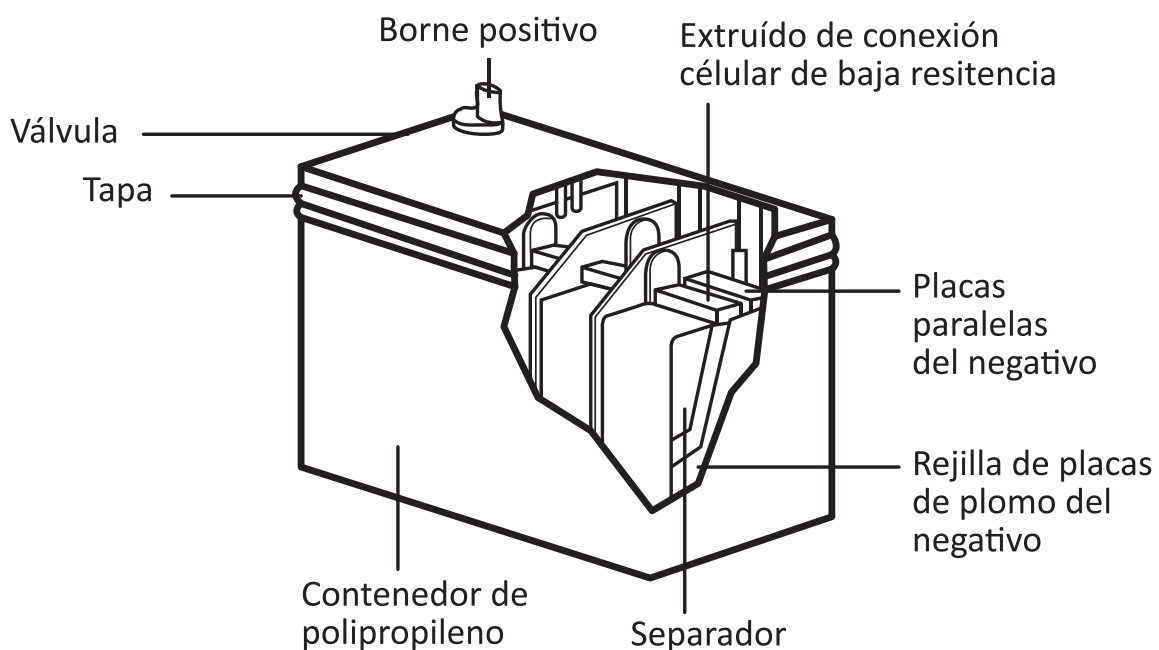
- **Potencia de salida:** es el parámetro que mide la capacidad que tiene un equipo para alimentar cargas. Más potencia de salida, significa que puedo alimentar mayor número de PCs. Se mide en [VA] = Volts-Amperes.
- **Autonomía:** es la cantidad de tiempo que un equipo de respaldo puede funcionar utilizando la energía almacenada en las baterías. Se mide en condiciones de plena carga y su valor se expresa en minutos. (Sidel,s.f.)

### 7.- Cuales son las características de una batería y sus componentes de uso en UPS o SAI?

Las baterías son fundamentales para el sistema SAI: ellas garantizan la continuidad de alimentación, suministrando energía al inversor (durante el tiempo necesario) cuando está ausente la red de alimentación. Por lo tanto, es indispensable que estén siempre conectadas, en condiciones de funcionamiento y cargadas.

Las baterías típicamente utilizadas en los SAI son de plomo-ácido selladas (SLA: Sealed Lead Acid), reguladas por válvula (VRLA: Valve Regulated Lead Acid). Este tipo de batería está sellada herméticamente, no necesita mantenimiento y es de recombinación interna de gases. Esta característica, además de garantizar una mayor vida operativa, permite instalar el SAI incluso en ambientes en los cuales permanecen habitualmente las personas. Este tipo de baterías necesitan un recambio de aire muy bajo (que puede calcularse según la normativa EN 50272-2), que generalmente no requiere estudios particulares de aireación y ventilación.

## COMPONENTES DE LA BATERÍA



	<b>Hojas Actividad 1: UPS o SAI</b>	Modulo Proyectos Electrónicos
	Sistema de seguridad y respaldo	Docente

**1.- ¿Por qué es importante la protección de energía?**



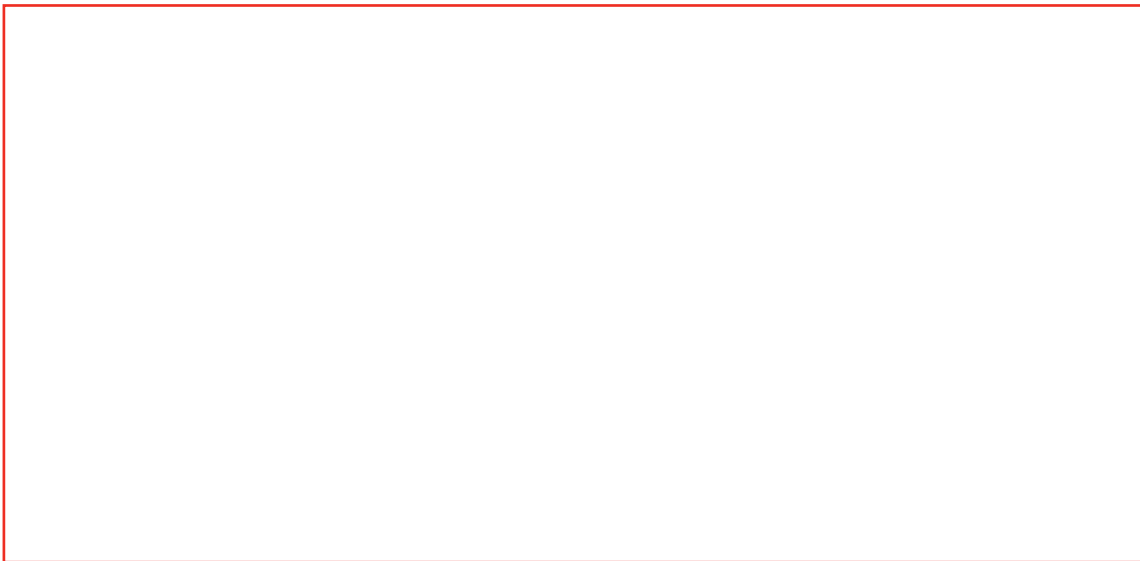
**2.- ¿Qué es un UPS o SAI?**



**3.- ¿Cuáles son los principales tipos de UPS?**

A large, empty rectangular box with a thin red border, intended for the student to write their answer to question 3.

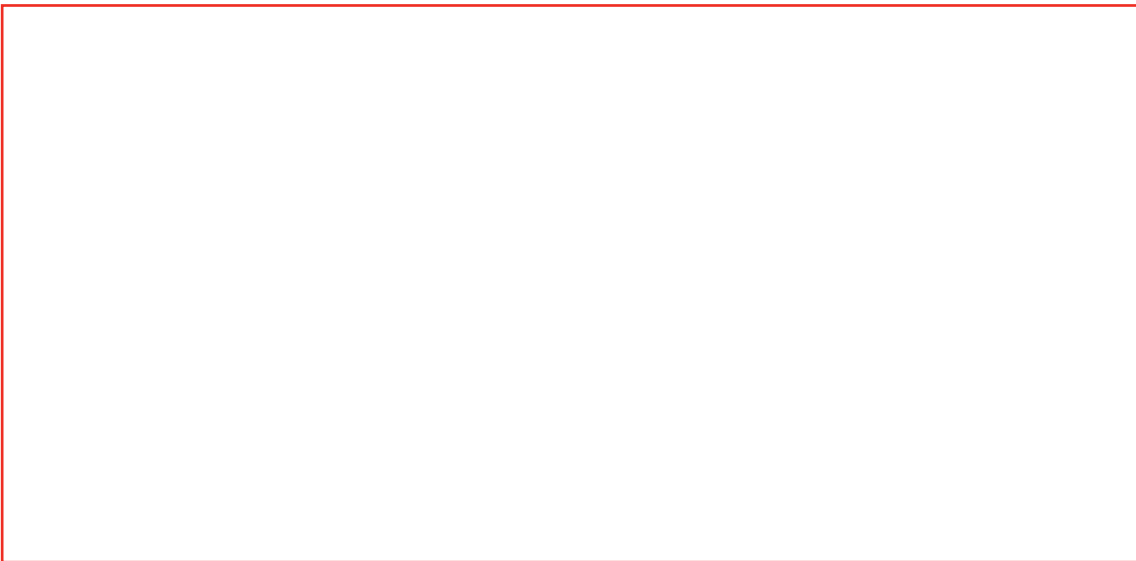
**4.- ¿Cómo elijo el UPS adecuado para el trabajo?**

A large, empty rectangular box with a thin red border, intended for the student to write their answer to question 4.

**5.- ¿Qué accesorios del UPS necesito?**

A large, empty rectangular box with a thin red border, intended for the user to write their answer to question 5.

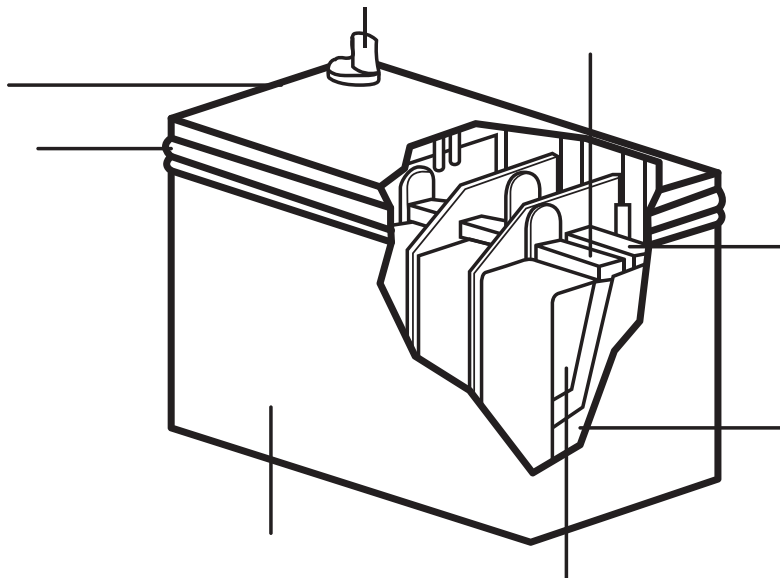
**6.- Explique las principales características técnicas de tres UPS**

A large, empty rectangular box with a thin red border, intended for the user to write their answer to question 6.



7.- Cuales son las características de una batería, de uso en UPS o SAI, y sus componentes?

Escriba el nombre de los componentes de la Batería



**SESIÓN N° 2:****Hojas de Apuntes 2: Panel Fotovoltaico****1.- ¿A qué se le llama energías renovables?**

Para la Física, la energía es la capacidad potencial que tienen los cuerpos para producir trabajo o calor, y se manifiesta mediante un cambio. Es energía el esfuerzo que hace una persona cuando pedalea sobre una bicicleta. También lo es el movimiento continuo del agua de un río, o el calor que desprende el carbón cuando se quema. Desde siempre, el hombre ha utilizado las fuentes de energía a su alcance para hacer un trabajo o para obtener calor. Primero su propia fuerza física o la de los animales domésticos. Luego la energía del viento y del agua. Más tarde llegaría la explotación de los combustibles fósiles carbón, gas natural y petróleo y de la energía nuclear. En el futuro es probable que puedan aparecer nuevas fuentes pero, sea como fuere, la disponibilidad de energía ha sido siempre esencial para la humanidad. Tan esencial como pueda serlo, por ejemplo, el agua potable. De entre las distintas fuentes de energía, las renovables son aquellas que se producen de forma continua y son inagotables a escala humana, aunque habría que decir que, para fuentes como la biomasa, esto es así siempre que se respeten los ciclos naturales. El sol está en el origen de todas las energías renovables porque su calor provoca en la Tierra las diferencias de presión que dan origen a los vientos, fuente de la energía eólica. El sol ordena el ciclo del agua, causa la evaporación que predispone la formación de nubes y, por tanto, las lluvias. También del sol procede la energía hidráulica. Las plantas se sirven del sol para realizar la fotosíntesis, vivir y crecer. Toda esa materia vegetal es la biomasa. Por último, el sol se aprovecha directamente en las energías solares, tanto la térmica como la fotovoltaica.<sup>2</sup>

**2.- ¿Qué es un panel fotovoltaico?**

“Los módulos o paneles solares son placas rectangulares formadas por un conjunto de celdas fotovoltaicas protegidas por un marco de vidrio y aluminio anodizado” (Fundación BUN-CA, Manual Sobre Energía Renovable Solar Fotovoltaica, p.6) Un panel fotovoltaico es un generador de corriente eléctrica mediante los rayos solares. También se le conoce como generador fotovoltaico “que no es otra cosa que un conjunto de células conectadas convenientemente, de tal forma que reúnan unas condiciones óptimas para su integración en sistemas de generación de energía, siendo compatibles (tanto en tensión como en potencia) con las necesidades y equipos estándares existentes en el mercado. Normalmente, se habla de paneles de 6 V, 12 V Y 24 V y 48V, si bien es cierto que su tensión está por encima de las mencionadas, oscilando las potencias producidas entre los 2.5 W y los 260 W” (Roberto Sanz Moya, 2010, p.25)

**3.- ¿Cuáles son los procedimientos de instalación de un panel fotovoltaico?****1. Estudiar la ubicación correcta de la instalación**

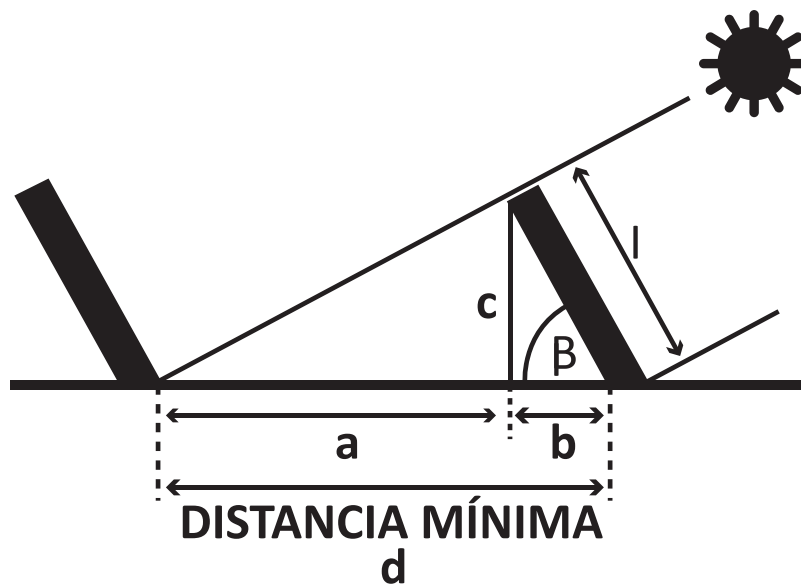
- **Emplazamiento en la comunidad:** Se debe buscar un emplazamiento adecuado desde el punto de vista social. En caso de un sistema centralizado, no hay que instalarlo demasiado lejos de los hogares y centros para protegerlo contra robos y para integrar la instalación en la comunidad. En caso de un sistema descentralizado, sobre todo hay que verificar la estructura del edificio antes de instalar los paneles ya que muchas veces no cuenta con condiciones para ello.
- **Evitar las sombras:** A lo largo del día la superficie de los paneles no debe quedar en sombra. También es importante que los paneles no se hagan sombra unos a otros.

---

<sup>2</sup>Luis Merino. (2007, p.2-3). Cuaderno Energías Renovables para todos, Haya Comunicaciones, España

La parte sombreada de un panel ya no genera energía sino que la disipa, provocando una subida importante de la temperatura (fenómeno del punta caliente) que puede dañar el módulo. (ICAI 2015, p.55)

Se estableció la distancia mínima que debe existir entre los colectores para evitar sombras entre ellos. Para esto el Reglamento de instalaciones térmicas en los edificios en Chile (Ritch, 2010) exige un mínimo de distancia entre los colectores, que deben garantizar un mínimo de 4 horas de sol en torno al mediodía del solsticio de invierno. Esto consistió básicamente en un problema geométrico como se muestra en la siguiente figura. (Mauricio Schnaidt 2010, p.19-20)



Fuente: Mauricio Schnaidt, Memoria de Título (2010)

La distancia mínima  $d$  se calculó a través de la siguiente fórmula:

$$d \geq a+b$$

$d$ : distancia mínima entre los colectores solares

$l$ : largo del colector solar seleccionado [mm]

$\beta$ : ángulo de inclinación de colector solar respecto al plano horizontal

$$c = \text{Sen } \beta \times l \text{ [mm]}$$

$$a = c \times k$$

$k$ : coeficiente adimensional. Valor tabulado en el Manual de buenas prácticas de la CDT.

$$b = \text{Cos } \beta \times l$$

- **Reservar un espacio para el acumulador:** Las baterías se deben ubicar en una caseta o local cubierto y con ventilación ya que son sensibles a la humedad y a las variaciones de la temperatura.
- **Finalmente, minimizar el tendido de cables:** La disposición de los diferentes elementos de la instalación ha de ser tal que el trazado de los cables sea los más sencillo y corto posible. Esto también reduce el coste de la instalación. (ICAI 2015, p.56)

## 2. Adquisición de los equipos

Es importante comprobar las garantías de los equipos de la instalación. Además hay que comprobar que los equipos cumplen todas las especificaciones y señalar los defectos de fabricación ya que la garantía cubre sólo estos defectos.

La garantía no incluye las operaciones usuales de mantenimiento por lo que podría ser interesante añadir un contrato de mantenimiento. Es importante que el suministrador facilite transitoriamente un reemplazo para los componentes averiados.

Especial cuidado hay que tener con las baterías y hay que exigir al suministrador que se haga cargo de ella una vez haya llegado al fin de su vida útil. (ICAI 2015, p.56)

## 3. Construcción de la estructura soporte

La estructura soporte mantiene los paneles fijos en la inclinación y orientación elegida. Estas estructuras deben ser suficientemente robustas (para resistir vientos fuertes) y de materiales apropiados (para evitar la corrosión o la putrefacción). En particular:

- Para reducir las cargas del viento, debería existir al menos 3 cm de distancia entre dos paneles consecutivos
- Los paneles no deberían retener agua de lluvia.

### El emplazamiento de los paneles podría ser:

- Sobre mástiles: Adecuados para instalaciones pequeñas (1 a 4 módulos), son económicos y permiten evitar las sombras de obstáculos con facilidad. Son sensibles al viento.

Sobre el suelo: Es una realización sencilla para instalaciones con mayor número de módulos. Hay que colocar los paneles elevados unos 30 cm por encima del suelo para evitar la acumulación de barro o agua.

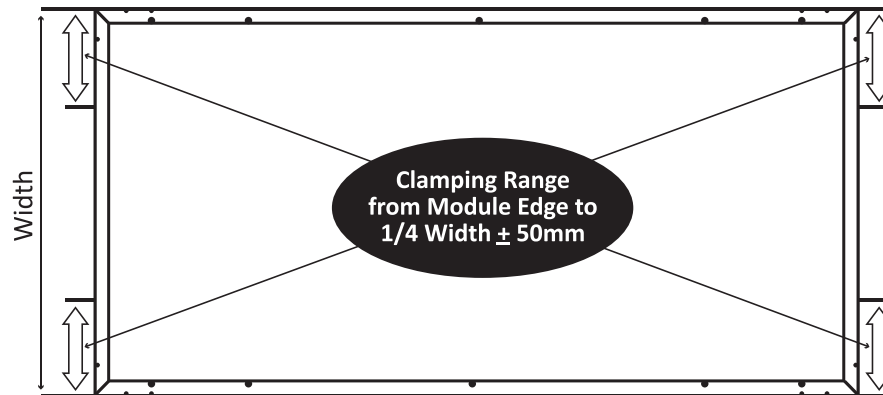
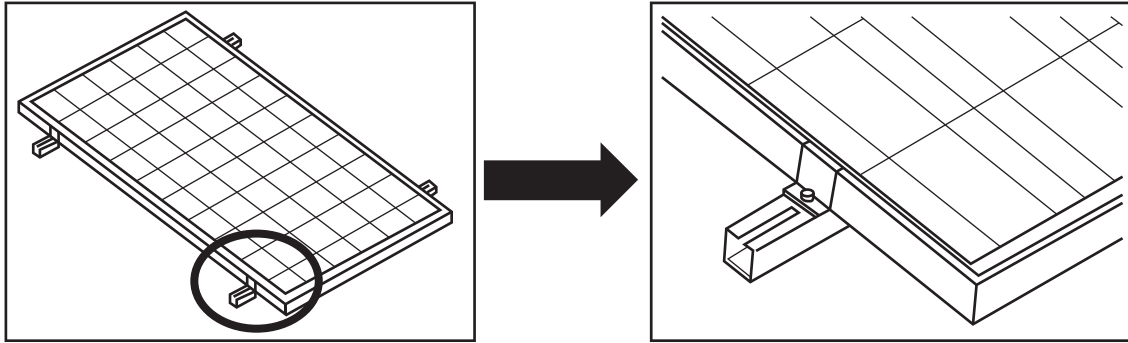
- Sobre el tejado: Presenta la ventaja de estar más protegidos contra robos y de ensuciarse menos. Es difícil anclar la estructura y se deben utilizar materiales ligeros. Es recomendable en instalaciones sobre cubiertas planas en zonas sin vientos muy fuertes.

Anclados a paredes: Están protegidos contra robos y suciedad y no se depende de la orientación de la cubierta; la exposición al viento es menor y no existe peligro de dañar la impermeabilización. (ICAI 2015, p.56)

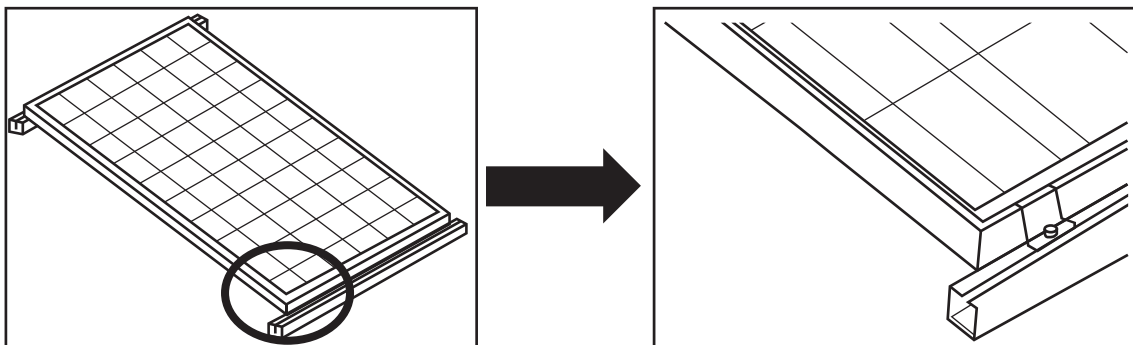
Para la fijación de los módulos, pueden utilizarse las abrazaderas según se muestra en el esquema que aparece a continuación. Las abrazaderas deben ser lo suficientemente fuertes para sujetar los módulos (se recomienda el uso de acero inoxidable) y su estructura no debe cubrir las células. Si se instala un módulo con abrazaderas en la parte larga del marco, "B" indica el rango de sujeción posible:

**Para una carga de hasta 5.400 Pa, deben utilizarse cuatro abrazaderas en total.**

Se recomienda a los usuarios que utilicen un método de instalación como el que se muestra en las siguientes dos imágenes, ya que ofrece una conexión de módulos bastante rápida. Método de instalación con abrazaderas en la parte corta del marco según se muestra a continuación:

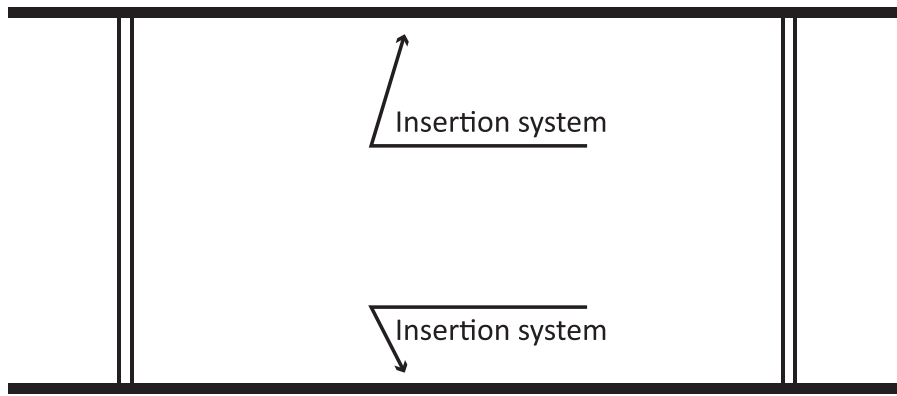


Para una carga de hasta 2.400 Pa, deben utilizarse cuatro abrazaderas en total.



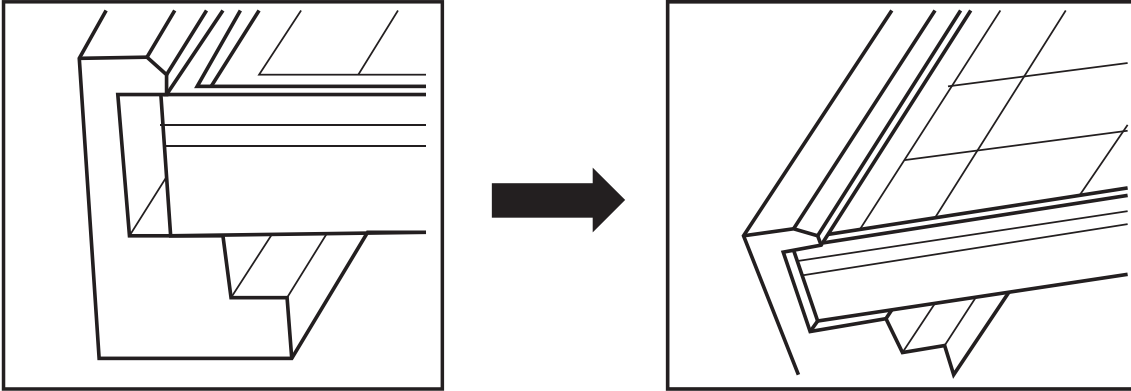
Sistema de inserción:

El sistema de inserción debe tener la suficiente fuerza para sujetar los módulos y puede estar hecho de acero inoxidable o de otros materiales que sirvan de sujeción firme a los módulos fotovoltaicos.

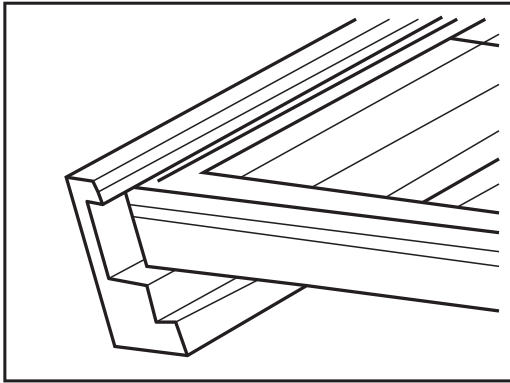


**Para una carga hasta de 5.400 Pa, utilice un sistema de inserción en la parte larga del marco.**

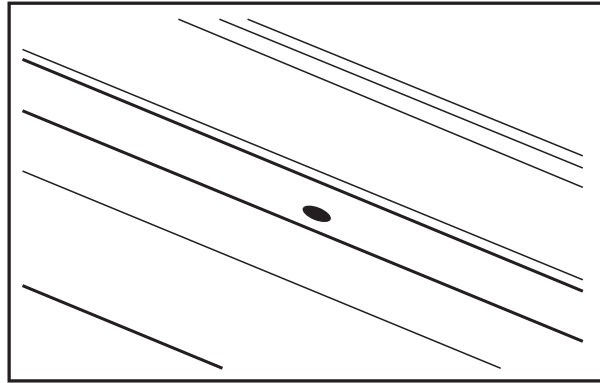
Durante la instalación en la parte larga del marco, es necesario que no se cubran las células de la parte frontal ni los orificios de toma de tierra de la parte trasera.



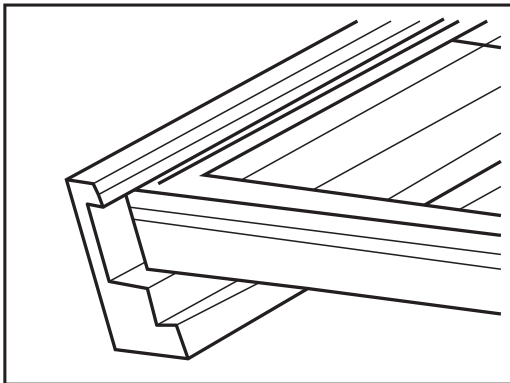
*Ilustración de la instalación del sistema de inserción*



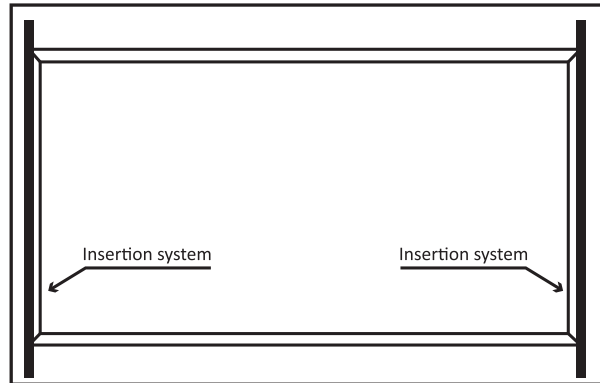
*No deben cubrirse las células de la parte frontal*



*No deben cubrirse los orificios de toma de tierra de la parte trasera*



*No deben cubrirse las células de la parte frontal*



*Solo se puede utilizar un sistema de inserción en un marco corto para una carga de 2.400 Pa*

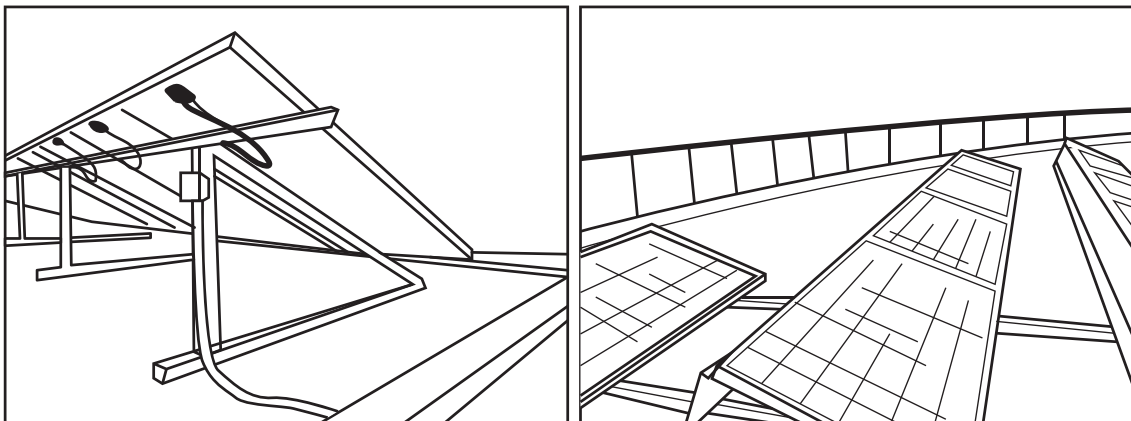
#### 4. Colocación y conexión de los paneles

Si abundan los robos, se puede sujetar los paneles de forma que sea muy difícil de desmontarlo lo que dificulta una eventual reparación.

Se puede realizar la conexión de los paneles en paralelo o en combinaciones serie-paralelo si se necesita una tensión de trabajo mayor que la de un solo panel.

Los puntos primordiales a considerar son:

- Todos los paneles deben ser del mismo modelo (misma marca y misma característica corriente-tensión).
- El tendido de los cables y las conexiones deben soportar las condiciones de intemperie y humedad (el cable tiene que contar con una capa de material resistente y las conexiones se harán con terminales). Proteger el cable de la luz del sol y no enrollar el cable a un tornillo.
- Los terminales suelen estar situados en la parte trasera del panel. En el caso de que se trate de bornes, será necesario el uso de capuchones de goma. En ocasiones hay una caja de conexión a la espalda del panel donde se encuentran los terminales. (ICAI 2015, p.58)



*Estructura de soporte de módulos fotovoltaicos inclinados*

**ATENCIÓN:** En ocasiones, los paneles disponen de un tercer borne para permitir la conexión de los diodos de paso (para evitar el “punto caliente”). Respetar la polaridad de los diodos.

### 5. Montaje de las baterías y del regulador

Es fundamental situar las baterías en algún habitáculo protegido de la intemperie. Eso beneficia también al rendimiento de la batería ya que depende de forma importante de la temperatura ambiente. La temperatura ideal de trabajo se sitúa en torno a los 20°C. Algunos requisitos del emplazamiento son:

- Facilidad de acceso para el montaje y mantenimiento
- Verificación del tipo de batería
- Situar la batería lo más cercano a los paneles (minimizar coste de los cables y la caída de tensión).
- Lugar seco (eliminar la humedad para retrasar la corrosión de los elementos metálicos) y algo ventilado (por los gases)
- Local aislado térmicamente para evitar las diferencias de temperatura
- Conviene colocar las baterías sobre una bancada resistente al electrolito para aislarlas del suelo.

Antes de montar la batería, hay que seguir los siguientes pasos para verificar el buen estado y funcionamiento de la batería:

- Mida la tensión de los bornes de la batería: debe ser igual a cero.
- Mida la densidad del electrolito del bidón: debe ser la misma que la que se indica en la documentación de la batería (1,24 a 1,28 g/l).
- Limpie la parte superior con un trapo limpio y seco.
- Retire los tapones de llenado del electrolito.
- Rellene la batería con el electrolito elemento/elemento utilizando un embudo hasta el nivel mínimo que se indica en la batería. Deje reposar el electrolito de 20 a 30 minutos (es normal que la batería se caliente un poco).
- Mida de nuevo la tensión de la batería: debe ser superior a 12V.
- Complete con el electrolito cada compartimento hasta el nivel máximo.
- Vuelva a poner los tapones y limpie la parte superior de la batería con un trapo limpio y seco.



- Pele el cable para conectarlo a los terminales de la batería, pero preste atención para no conectarlos a los bornes + y – de la batería.
- A fin de proteger los contactos de la batería de la corrosión, conviene untarlos con vaselina neutra.

En caso de conectar varias baterías en serie o paralelo, estas deben ser iguales (misma tensión en paralelo, misma corriente en serie).

Los reguladores y los demás sistemas de control se montan, siempre que sea posible, en el mismo cuarto de las baterías para reducir el cableado de corriente continua, siendo este especialmente caro. Los requisitos de montaje son:

- Todos los enchufes y tomas de corriente han de tener claramente identificados los polos positivos y negativos.
- Se debe colocar un interruptor magnetotérmico de amperaje adecuado para proteger la instalación en caso de cortocircuitos.
- El sistema de regulación debe contar con un sistema de desconexión de la carga.
- Si los reguladores son de tipo “shunt” o paralelo, hay que prever la evacuación del calor.
- La ejecución de las conexiones debe cuidarse para evitar problemas de mantenimiento.
- Descargar periódicamente la electricidad estática corporal ya que los circuitos convertidores y reguladores (que contienen elementos MOS) son sensibles a las descargas estáticas.
- Es importante comprobar que el regulador funcione bien antes de su conexión y uso.

## 6. Cableado

- En cuanto al cableado hay que tener en cuenta los siguientes aspectos:
- Los cables deben estar dotados de protección adecuada contra la intemperie.
- El tendido de los cables debe cumplir con las normas de seguridad e instalación vigentes en el país (cables de colores distintos según la polaridad, etc.).
- El tendido debe realizarse de manera que el cable quede tenso pero sin esfuerzos adicionales. Se ubicarán elementos de fijación adecuados cada 30 cm. Aprovechar la estructura de local para la conducción de los cables y asegurar la fijación mediante grapas y abrazaderas.
- Evitar la posible entrada de agua mediante tubos recibidos en el muro y cajas de intemperie al hacer pasar los cables a través de paredes.
- Los empalmes entre conductores se realizan a través de cajas de conexiones.

La conexión de los diferentes elementos de la instalación para su uso se hace de la siguiente forma:

1. Regulador de la batería
2. Panel al regulador
3. Consumo al regulador
4. La desconexión es en la dirección opuesta

Además se recomienda realizar las siguientes mediciones:

- Medidas iniciales en los terminales del regulador. Comprobar el valor de las tensiones en los distintos elementos de la instalación.
- Medidas intermedias en los extremos de las líneas que llevan a los consumos.
- Comprobar los valores de la tensión en las tomas de enchufe, etc.
- Medidas finales. Comprobar el correcto funcionamiento de los equipos de consumo. (ICAI 2015, p.58-60)

#### **4.- ¿Cuáles son las condiciones del entorno de trabajo?**

Aspectos generales:

- No instalar ni manipular los componentes eléctricos en lugares con posibles gases inflamables debido a la presencia de pintura, barniz o disolventes.
- No almacenar materiales inflamables cerca de baterías o elementos electrónicos.
- No trabajar con pulseras, cadenas u otras joyas conductoras peligrosas.
- Nunca trabajar solo. Tener siempre a una persona al lado para que pueda ayudar en caso de accidente.

Batería:

- Elemento delicado, Manipulación peligrosa.
- Utilizar protección para los ojos.
- Tener al alcance de la mano agua limpia para limpiar en caso de contacto con ácido.
- Pueden aparecer gases explosivos
- Utilizar útiles aislantes
- Evitar la presencia de objetos metálicos que, en caso de caer sobre las baterías, puedan provocar cortocircuitos.
- La intensidad de los cortocircuitos puede ser muy alta, capaz de provocar incendios e incluso la explosión de la batería.
- No almacenar materiales inflamables cerca de las baterías.
- No fumar cerca de las baterías.

#### **5.- ¿Cuáles son los elementos de protección personal a utilizar en la instalación de un panel fotovoltaico?**

- Casco y guantes
- Gafas para los ojos

#### **6.- ¿Cuál es la normativa que rige en Chile?**

Cabe señalar, que los proyectos de energía solar fotovoltaica se regirán por medio de las normas NCh2896.Of20043 (Parámetros característicos de sistemas fotovoltaicos autónomos) y NCh2898.Of20044 (Especificaciones generales para sistemas fotovoltaicos domésticos de 12v corriente continua, requisitos) de energía fotovoltaica. (Claudio Valdivia, 2012, p.4)

	<b>Hojas Actividad 2: Panel Fotovoltaico</b>	Modulo Proyectos Electrónicos
	Energía Renovables	Docente

1.- ¿A qué se le llama energías renovables?

2.- ¿Qué es un panel fotovoltaico?

**3.- ¿Cuáles son los procedimientos de instalación de un panel fotovoltaico?**

A large, empty rectangular box with a thin red border, intended for the student to write the answer to question 3.

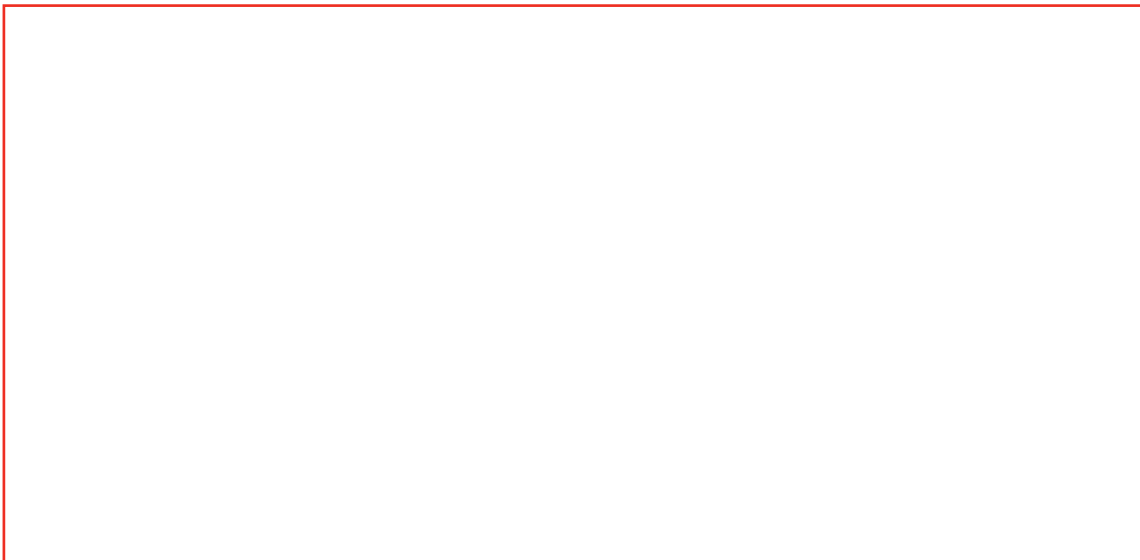
**4.- ¿Cuáles son las condiciones del entorno de trabajo?**

A large, empty rectangular box with a thin red border, intended for the student to write the answer to question 4.

**5.- ¿Cuáles son los elementos de protección personal a utilizar en la instalación de un panel fotovoltaico?**

A large, empty rectangular box with a thin red border, intended for the student to write their answer to question 5.

**6.- ¿Cuál es la normativa que rige en Chile?**

A large, empty rectangular box with a thin red border, intended for the student to write their answer to question 6.

Complete el siguiente Informe de Instalación de un panel fotovoltaico. Utilice Hoja Apuntes 2:

**INFORME**

Ubicación de la instalación	
Adquisición de los equipos	
Construcción de la estructura soporte	
Colocación y conexión de los paneles	
Montaje de las baterías y del regulador	
Los requisitos de montaje son	
Cableado	

**SESIÓN N° 3:****Hojas de Apuntes 3: Sistemas Solares Fotovoltaicos****a.- ¿Qué significará la palabra “Fotovoltaico(a)”?**

La palabra fotovoltaico(a) está formada por la combinación de dos palabras de origen griego: foto, que significa luz, y voltaico que significa eléctrico (Enalmex, 2017)

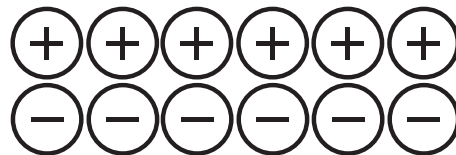
Pertenciente o relativo a la conversión directa de energía luminosa en energía eléctrica

Pertenciente o relativo a la generación de fuerza electromotriz por la acción de la luz (Palabras y vidas, 2017)

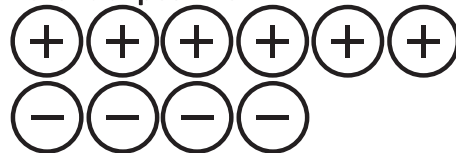
El nombre resume la acción de las celdas que componen un panel fotovoltaico: transformar, directamente, la energía luminosa en energía eléctrica, en fuerza electromotriz, en diferencia de potencial y/o tensión eléctrica.

**b.- ¿Qué significará “Fuerza Electromotriz”?**

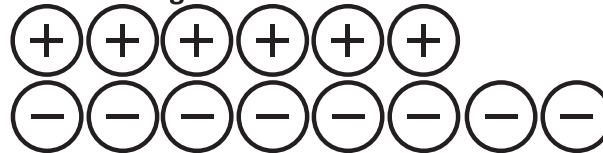
En su estado natural, los átomos de los cuerpos se encuentran equilibrados o sea que todos poseen igual número de electrones y de protones. Un átomo o un cuerpo puede ser desequilibrado aplicando a éste una fuerza externa lo suficientemente grande para hacer que el átomo pierda o gane electrones. Se pueden presentar tres casos tal como se observa en la figura 1 “potencial eléctrico” siguiente. En otras palabras, el potencial es el estado eléctrico en que se encuentra un cuerpo.

**Potencial neutro**

Caso 1

**Potencial positivo**

Caso 2

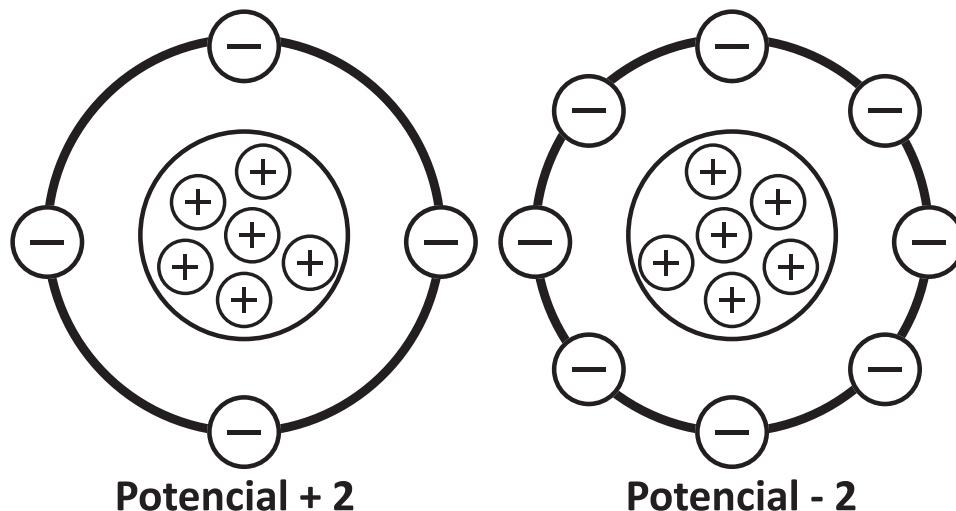
**Potencial negativo**

Caso 3

**Figura 1.** “potencial eléctrico”

Fuente: Cekit (2001)

Observemos y comparemos el estado de los dos átomos de la siguiente figura 2 “diferencia de potencial”:



Vemos que existe una diferencia de potencial de cuatro electrones. De otra manera, podemos decir que la diferencia de potencial nos indica una diferencia entre átomos de potencial distinto, o lo que es lo mismo, hay diferencia de potencial cuando los átomos de uno y otro cuerpo son diferentes en su estado eléctrico. Esta diferencia de potencial se llama voltaje, tensión o fuerza electromotriz (FEM) y se define como “la fuerza o presión capaz de obligar a los electrones libres de un conductor a moverse en una determinada dirección”. Su unidad de medida es el voltio. (Mendoza et al, 2011)

**c.- ¿Cuál es el funcionamiento del sistema solar fotovoltaico?**

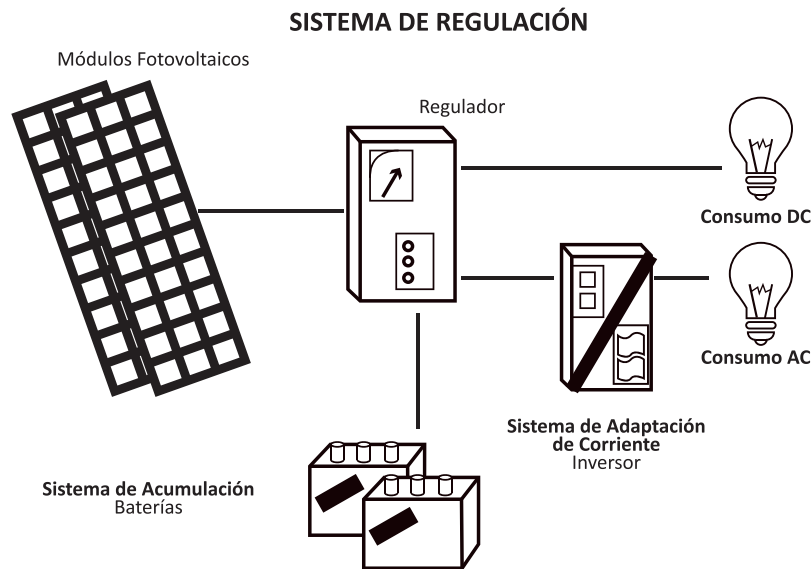
La luz solar entra sobre la superficie de los módulos fotovoltaicos, donde es convertida en energía eléctrica de corriente continua (generador fotovoltaico). Posteriormente esta energía es recogida y conducida hasta un sistema de regulación de carga (regulador) con la función de enviar toda o parte de esta energía hasta el sistema de acumulación (batería) donde es almacenada, cuidando que no se excedan los límites de sobrecarga y descargas profundas. Esta energía almacenada se utiliza para abastecer las cargas durante la noche en días de baja insolación o cuando el sistema fotovoltaico es incapaz de satisfacer la demanda por sí solo.

Si las cargas a alimentar son de corriente continua, estas se alimentan directamente. Cuando las cargas son de corriente alterna, la energía es enviada a un inversor de corriente, en donde es convertida a corriente alterna (inversor).

Por tanto los componentes de un sistema solar fotovoltaico son mostrados en la Figura 3 y listados a continuación:

1. Generador fotovoltaico (módulos o paneles fotovoltaicos)
2. Batería (acumulador electroquímico)
3. Regulador
4. Inversor





**Figura 3.** componentes de un sistema solar fotovoltaico

Fuente: ICAI (2015)

Claudio Valdivia en su tesis (2012) manifiesta lo siguiente:

*Es posible obtener energía eléctrica directamente de la luz del sol. Por medio de paneles fotovoltaicos. Esta transformación se debe al denominado efecto fotoeléctrico o fotovoltaico, producto de la interacción entre la radiación solar y el material semiconductor de las celdas solares o fotovoltaicas. Este efecto genera cargas eléctricas en movimiento que son conducidas a través de terminales de metal lo que produce una corriente eléctrica continua. Esta corriente producida puede ser utilizada para cargar baterías o ser convertida a corriente alterna mediante un dispositivo denominado inversor. Las baterías sirven para acumular esa energía generada y utilizarla conectándolas a las cargas (iluminación, TV, refrigerador, etc.).*

*El elemento más importante del panel fotovoltaico es la celda fotovoltaica o celda solar. Un conjunto de estas celdas, conectadas en serie o paralelo, en una misma unidad o módulo solar, constituyen un panel fotovoltaico. Una celda fotovoltaica consiste en una muy delgada capa de material semiconductor (generalmente silicio). Este es "dopado" con impurezas (otros elementos) en sus dos caras. Como resultado de esto una de sus caras adquiere una carga negativa (un exceso de electrones) y la otra adquiere una carga positiva (deficiencia de electrones). Cuando los rayos del sol caen sobre el material los electrones son forzados a moverse desde una cara hacia la otra. Esto produce un voltaje eléctrico y por lo tanto, una corriente continua en los terminales de la celda solar.*

*Los sistemas fotovoltaicos, basándose en las propiedades de los materiales semiconductores, transforman la energía que irradia el sol en energía eléctrica, sin mediación de reacciones químicas, ciclos termodinámicos, o procesos mecánicos que requieran partes móviles. El proceso de transformación de energía solar en energía eléctrica se produce en un elemento semiconductor que se denomina célula fotovoltaica.*

*Cuando la luz del sol incide sobre una célula fotovoltaica, los fotones de la luz solar transmiten su energía a los electrones del semiconductor para que así puedan circular dentro del sólido. La tecnología fotovoltaica consigue que parte de estos electrones salgan al exterior del material semiconductor generándose así una corriente eléctrica capaz de circular por un circuito externo (figura 4) (Valdivia, 2012).*

	<b>Hojas Actividad 3: Sistemas Solares Fotovoltaicos</b>	Modulo Proyectos Electrónicos
	Energía Renovables	Docente

a.- ¿Qué significará la palabra “Fotovoltaico(a)”?

b.- ¿Qué significará “Fuerza Electromotriz”?

**c.- ¿Cómo sería el funcionamiento del sistema solar fotovoltaico?**



## SESIÓN N° 4:

Hojas de Apuntes 4: Componentes de un Sistema Solar Fotovoltaico

### Principales fórmulas

En esta Hoja de apuntes se presentan las principales leyes de la electrotecnia y sus respectivas formulas. Una vez conocidas estas fórmulas se puede resolver cualquier tipo de circuito eléctrico.

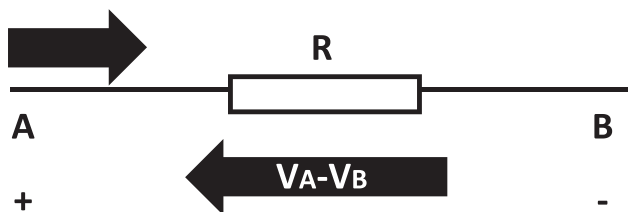
**Potencia eléctrica:** La potencia intercambiada entre dos puntos a y b de un circuito es igual al producto de la tensión entre a y b expresada en V y la intensidad desde a hacia b expresada en A. La dimensión es el watts (W)

$$P_{ab} = U_{ab} I_{ab}$$

Es importante destacar en este punto que la ley de Joule nos proporciona el valor de la potencia eléctrica transformada en calor en una resistencia.

$$P = RI^2$$

**Ley de OHM:** Ohm descubrió que la corriente eléctrica entre dos puntos se podía calcular como la diferencia de potencial entre dichos puntos entre la resistencia que opone el conductor. Para que la expresión matemática de la ley de ohm sea aplicable, es preciso indicar los sentidos considerados como positivos tanto de la intensidad como de la tensión. Los sentidos naturales de estas dos magnitudes son los siguientes. La intensidad circula siempre desde el punto de mayor tensión al de menor tensión.



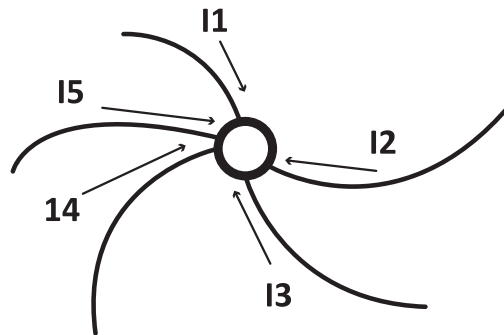
$$I = \frac{V_A - V_B}{R}$$

**Primera ley de Kirchoff:** Cuando varios conductores concurren a un punto, más conocido como nudo, la suma de las intensidades que entran al nudo tiene que ser cero.

Para entender bien el significado de esta ley a continuación se presenta un ejemplo que se muestra en la siguiente figura.

Como se ve en la figura a todos los conductores se les ha asignado el sentido entrante y de acuerdo con esta ley, su suma ha de ser cero.

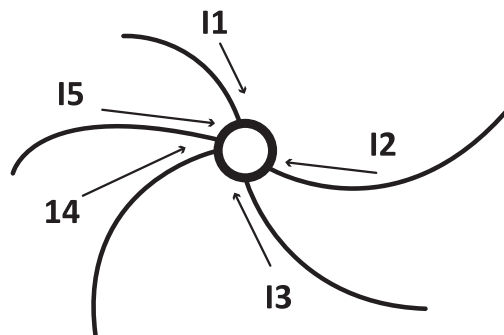
No obstante es importante destacar que no siempre los sentidos de las intensidades de todos los conductores serán entrantes. En dicho caso se puede concluir que las corrientes entrantes han de ser iguales a las corrientes salientes. Para analizar esta situación se presenta el siguiente ejemplo.



$$I_1 + I_2 + I_3 + I_4 + I_5 = 0$$

**Segunda ley de Kirchoff:** En un subconjunto de elementos, tanto generadores como conductores, interconectados en bucle cerrado (esto es, formando un circuito cerrado), el valor de la suma de todas las tensiones, consideradas en un mismo sentido de rotación, es nula (ICAI, 2015).

Para entender bien el significado de esta ley, a continuación se presenta el siguiente ejemplo.

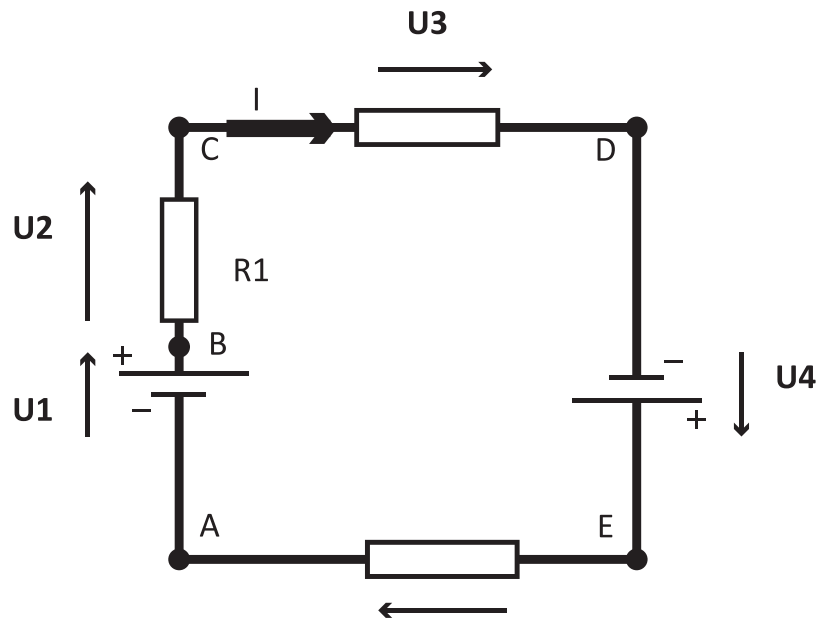


$$I_1 + I_2 + I_3 + I_4 + I_5 = 0$$

$$I_1 + I_3 + I_5 = I_2 + I_4$$

**Segunda ley de Kirchoff:** En un subconjunto de elementos, tanto generadores como conductores, interconectados en bucle cerrado (esto es, formando un circuito cerrado), el valor de la suma de todas las tensiones, consideradas en un mismo sentido de rotación, es nula (ICAI, 2015).

Para entender bien el significado de esta ley, a continuación se presenta el siguiente ejemplo.



Aplicando la segunda ley de Kirchoff obtenemos la siguiente ecuación:

$$U1+U2+U3+U4+U5=0$$

La suma de las tensiones en sentido horario también se puede expresar como diferencia entre los potenciales de los puntos extremos de cada uno de los puntos, esto es:

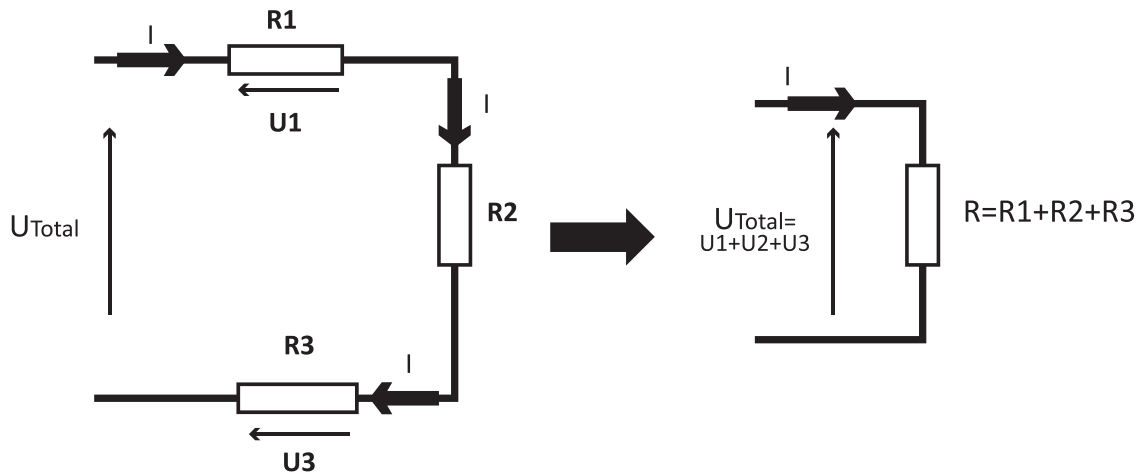
$$U1=VB-VA; U2=VC-VB; U3=VD-VC; U4=VE-VD; U5=VA-VE$$

De igual modo, la suma de estos términos también será igual a cero.

**1.- ¿Cuáles serían las reglas de un circuito serie, paralelo y mixto?**

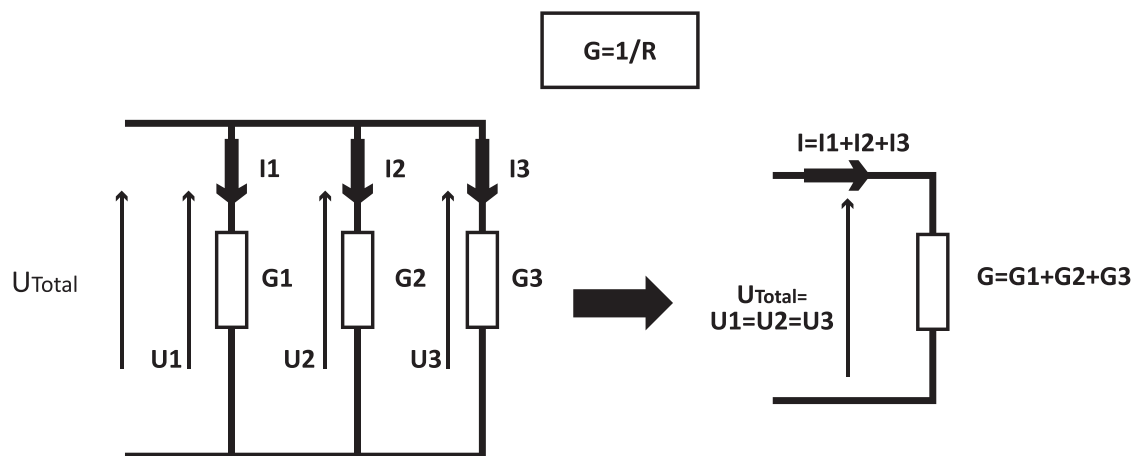
**Conexión de elementos en serie:** Se denomina conexión en serie de dos a más elementos a aquella conexión que implica la igualdad de las intensidades de todos los elementos.

A continuación se muestra un esquema sencillo para analizar el comportamiento de un conjunto de elementos conectados en serie.



**Conexión de elementos en paralelo:** Se denomina conexión en paralelo de dos o más elementos a aquella conexión que implica la igualdad de las tensiones de todos los elementos.

A continuación se muestra un esquema sencillo para analizar el comportamiento de un conjunto de elementos conectados en paralelo.



**Ejercicios resueltos de ejemplo:**

a) Si dos estufas de igual resistencia se conectan, estando una a la mitad de tensión que la otra, ¿por cuál circulará más corriente? ¿Cuánto más?

Absorberá más corriente aquella resistencia que esté conectada a una mayor tensión. Por aquella resistencia conectada al doble de tensión que la otra también circulará el doble de corriente.

$$V = I_1 \cdot R$$

$$I_1 = V/R$$

$$V/2 = I_2 \cdot R$$

$$I_2 = V/(2R)$$

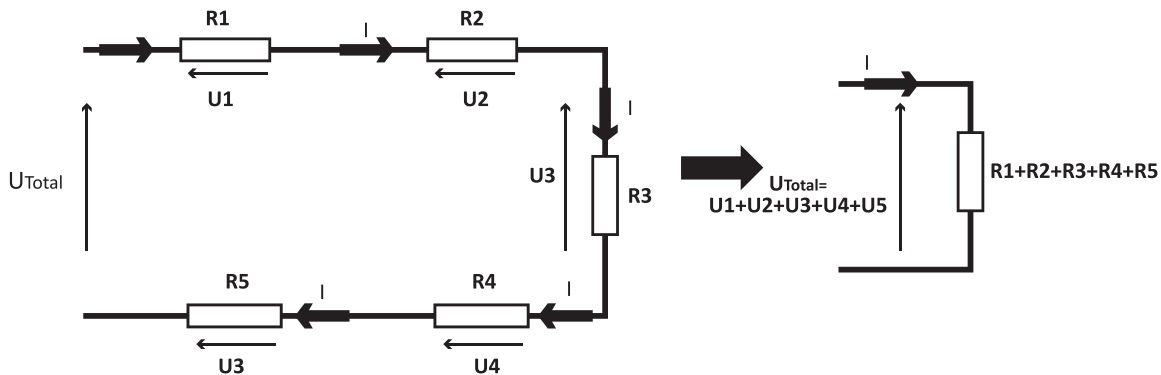
b) Al conectar un radiador eléctrico de  $30 \Omega$  a la red, observamos que la intensidad de la corriente es de 8 A. Determinar la tensión de la red.

$$V = I \cdot R = 8A \cdot 30\Omega = 240V$$

c) ¿A qué tensión se deberá conectar una lámpara de  $25 \Omega$  para que sea atravesada por una corriente de 4 A?

$$V = I \cdot R = 4A \cdot 25\Omega = 100V$$

d) Se acoplan en serie 5 resistencias de  $2\Omega$ ,  $4\Omega$ ,  $8\Omega$ ,  $1 \Omega$  y  $5\Omega$ . El conjunto se intercala en un circuito cuya diferencia de potencial es de 120 V. Calcular: a) La resistencia total. b) La intensidad total absorbida por el circuito y la intensidad que atraviesa cada resistencia. c) Las tensiones parciales a las que están sometidas cada una de las resistencias. d) La potencia total y parcial consumida por cada resistencia.



a) La resistencia total

$$R_{TOTAL} = R1 + R2 + R3 + R4 + R5 = 2 \Omega + 4 \Omega + 8 \Omega + 1 \Omega + 5 \Omega = 20\Omega$$

b) La intensidad total absorbida por el circuito y la intensidad que atraviesa cada resistencia

$$I = V/R = 120V/20 \Omega = 6A$$

Al estar las resistencias en serie la corriente total es la misma que la de cada una de las resistencias



c) Las tensiones parciales a las que están sometidas cada una de las resistencias

$$U_1 = R_1 \cdot I = 2 \Omega \cdot 6A = 12V$$

$$U_2 = R_2 \cdot I = 4 \Omega \cdot 6A = 24V$$

$$U_3 = R_3 \cdot I = 8 \Omega \cdot 6A = 48V$$

$$U_4 = R_4 \cdot I = 1 \Omega \cdot 6A = 6V$$

$$U_5 = R_5 \cdot I = 5 \Omega \cdot 6A = 30V$$

$$\text{Comprobación } U_{\text{TOTAL}} = 120V = 12V + 24V + 48V + 6V + 30V$$

d) La potencia total y parcial consumida por cada resistencia

$$P_{\text{TOTAL}} = U_{\text{TOTAL}} \cdot I = 120V \cdot 6A = 720W$$

(También puede calcularse como  $P = I^2 \cdot R$ )

$$P_1 = U_1 \cdot I = 12V \cdot 6A = 72W$$

$$P_2 = U_2 \cdot I = 24V \cdot 6A = 144W$$

$$P_3 = U_3 \cdot I = 48V \cdot 6A = 288W$$

$$P_4 = U_4 \cdot I = 6V \cdot 6A = 36W$$

$$P_5 = U_5 \cdot I = 30V \cdot 6A = 180W$$

e) Una corriente de 10 A se deriva por dos conductores de 3W y 7W unidos en paralelo. ¿Cuál será el valor de la intensidad en cada uno?

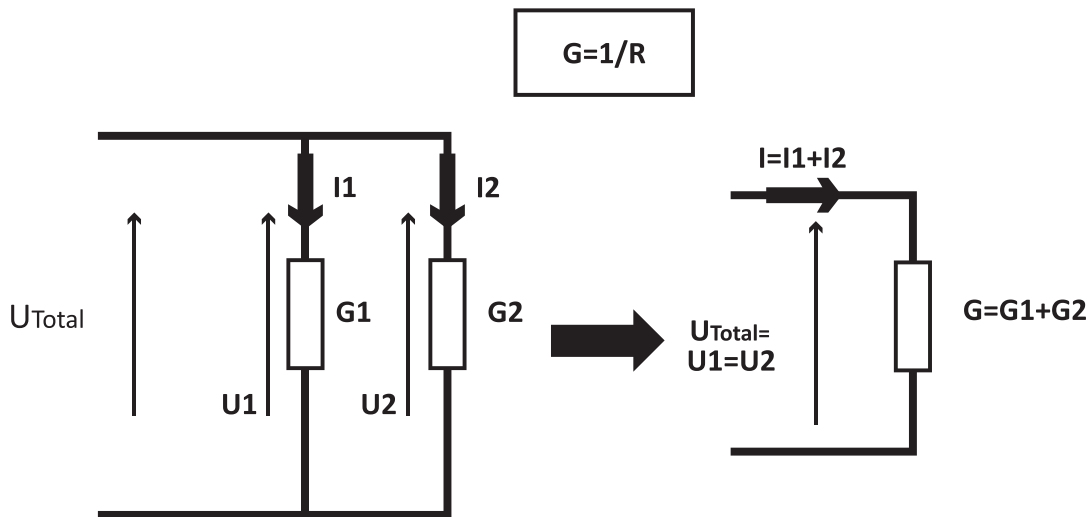
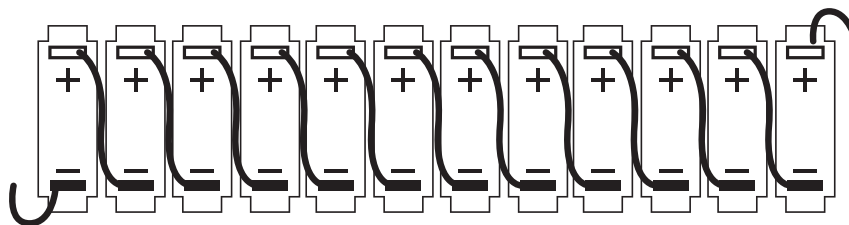


Figura 4. circuito paralelo

Fuente: ICAI (2015)

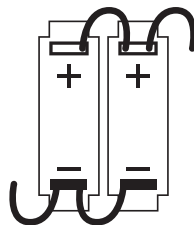
**2.- Dibuje un esquema con dos baterías en serie y en paralelo, calculando la tensión y corriente resultante**

Las baterías pueden conectarse en serie o en paralelo, o en una combinación de ambas. Una conexión en serie implica el uso de un cable de batería para conectar la terminal positiva de una batería a la terminal negativa de otra. Una conexión en serie incrementa el voltaje, sumándose el voltaje de las baterías conectadas, pero la capacidad en amperes-horas no aumenta. Una conexión en paralelo involucra el uso de un cable de batería para conectar la terminal positiva de una batería con la terminal positiva de otra batería y un segundo cable de batería para conectar la terminal negativa de una batería con la terminal negativa de otra batería. Una conexión en paralelo incrementa la capacidad en amperes-hora sumando las capacidades de las baterías conectadas, pero no se incrementa el voltaje. Para incrementar tanto el voltaje como la capacidad en amperes-hora, las baterías pueden conectarse en serie y en paralelo.



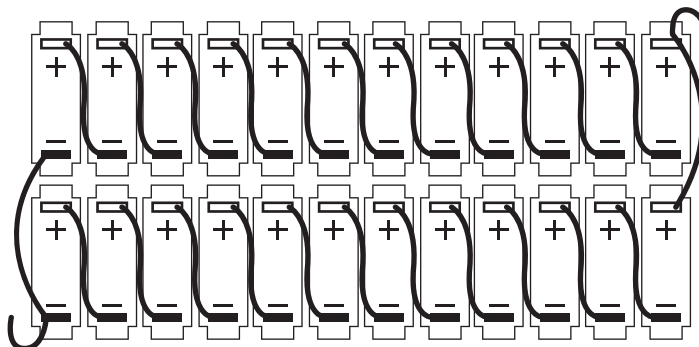
**Figura 5.** Banco de baterías conectadas en serie. Cada una es de 2V de 1849Ah. Dando un total de 24V, 1849Ah

*Fuente: Trojan Battery Company (2012)*



**Figura 6.** Dos baterías conectadas en paralelo. Cada una es de 2V de 1849Ah. Dando un total de 2V, 3698Ah

*Fuente: Trojan Battery Company (2012)*



**Figura 7.** Banco de veinticuatro baterías conectadas en serie y en paralelo. Cada una es de 2V de 1849Ah. Dando un total de 24V, 3698Ah

*Fuente: Trojan Battery Company (2012)*

### 3.- ¿Cuáles son las características de un regulador de carga, inversor DC/AC y convertidor DC/DC?

#### 1. El regulador de carga

Implica una vigilancia continua para que no se produzcan las sobrecargas y las descargas profundas que la batería puede producir.

Función: proteger la batería contra las situaciones extremas para evitar daños.

Funcionamiento: recopila información sobre el estado de carga del sistema y la compara con los valores máximos y mínimos admisibles para que no se produzcan sobrecargas o descargas extremas.

Tipos de regulador:

- Regulador paralelo: regulariza la sobrecarga. Indicado para las pequeñas instalaciones solares fotovoltaicas.
- Regulador en serie: regulariza sobrecargas y descargas. El interruptor puede ser electromecánico o estático. Puede incorporar otras funciones, como por ejemplo alarma, interrupción nocturna, etcétera.

La Figura 8 muestra la imagen de un regulador serie.

Los reguladores que se emplean son del tipo serie: desconectan el campo de paneles de la batería para evitar la sobrecarga, y la batería de los equipos de consumo para evitar la sobre descarga. Esta desconexión se hace mediante interruptores que pueden ser dispositivos electromecánicos (relés, contactores, etc.) o de estado sólido (transistor bipolar, etc.).

Para proteger la batería de la sobrecarga, el interruptor se abre cuando la tensión en la batería alcanza su tensión de corte por alta, y vuelve a cerrarse cuando la batería vuelve a la denominada tensión de rearme por alta. La tensión de corte por alta está en torno a los 2,45V por elemento de la batería, a 25°C.

En cuanto a la sobre descarga, el interruptor se abre cuando el voltaje de la batería se hace menor que la tensión de corte por baja, y se cierra cuando se recupera la tensión de rearme por baja. El voltaje de corte por baja está en torno a 1,95V por elemento.

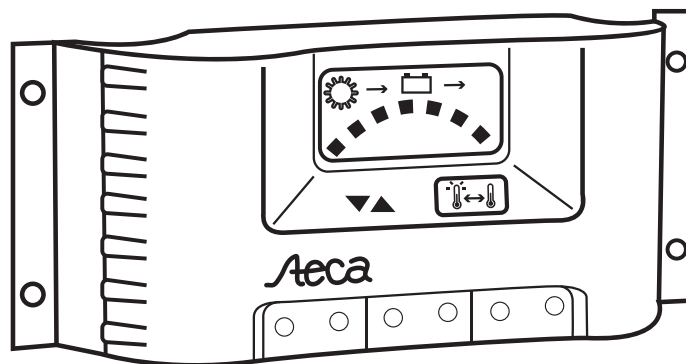


Figura 8. Regulador Serie

Parámetros que definen a un regulador

- Voltaje de trabajo: 12, 24 o 48V.
- Intensidad máxima: Debe ser un 20% superior a la máxima corriente del generador fotovoltaico. Otros datos de interés que también proporciona el fabricante:
- Valores de tensión de corte por alta (sobrecarga) y tensión de corte por baja (sobre descarga).
- Existencia de compensación con la temperatura. Las tensiones que indican el estado de carga de la batería varía con la temperatura, por eso algunos reguladores miden la temperatura y corrigen, basándose en ello, las tensiones de sobrecarga.
- Instrumentación de medida e indicadores. Suele llevar un voltímetro que mide la tensión de la batería y un amperímetro que mide la corriente. La mayoría de ellos disponen de indicadores que avisan de determinadas situaciones como: bajo estado de carga de la batería, circuito de paneles desconectado de batería, etcétera.

## 2. El inversor

Los convertidores o inversores son equipos que transforman la tensión continua que proporcionan los módulos en tensión diferente, bien sea continua de otra magnitud (inversores DC/DC) o bien sea alterna (inversores DC/AC que es lo más usual).

### Inversores DC/AC

Los sistemas solares producen energía eléctrica en corriente continua, pero muchos electrodomésticos y receptores funcionan con corriente alterna.

En las instalaciones solares fotovoltaicas conectadas a la red eléctrica, el inversor debe, además de transformar la corriente continua del generador fotovoltaico en corriente alterna, realizar otras funciones.

Función principal: (i) inversión de modulación de las ondas de corriente alterna; (ii) regulación del valor eficaz del voltaje de salida.

Los inversores pueden encontrarse en configuración monofásica o trifásica, con valores diferentes para el voltaje de entrada y con niveles de potencia que pueden llegar a los megawatts.(MW)

Tipos de inversores DC/AC:

- Inversores de onda cuadrada: Para los usos básicos, (TV, iluminación, en general para las cargas resistivas) más baratos.
- Inversores de onda sinusoidal:  
Para cualquier tipo de aplicación, en particular los motores (más caros).  
Características de funcionamiento más importantes
- Voltaje en la corriente de entrada/salida
- Forma de las ondas
- Límites del voltaje de entrada
- Bajo consumo y alto rendimiento
- Potencia de salida
- Capacidad de sobrecarga (importante cuando tiene acceso al motor)
- Facilidad de reparación y mantenimiento

- Funcionamiento en los puntos de potencia máxima
- Condiciones ambientales (temperatura de funcionamiento)

#### Notas

La potencia nominal debe ser de media 2 a 3 veces la potencia de los aparatos que alimenta. Un inversor cuenta con cables de entrada CC de sección generosa para reducir las caídas de tensión (es necesario conectarlos con un regulador o con la batería según el caso, sin alargarlos).

Es esencial escoger aparatos en versión CA, más económicos en electricidad, lo cual disminuirá el tamaño del inversor del panel solar y de las baterías.

Aparte de la forma de onda (cuadrada o sinusoidal), dos son las características que han de exhibir los inversores:

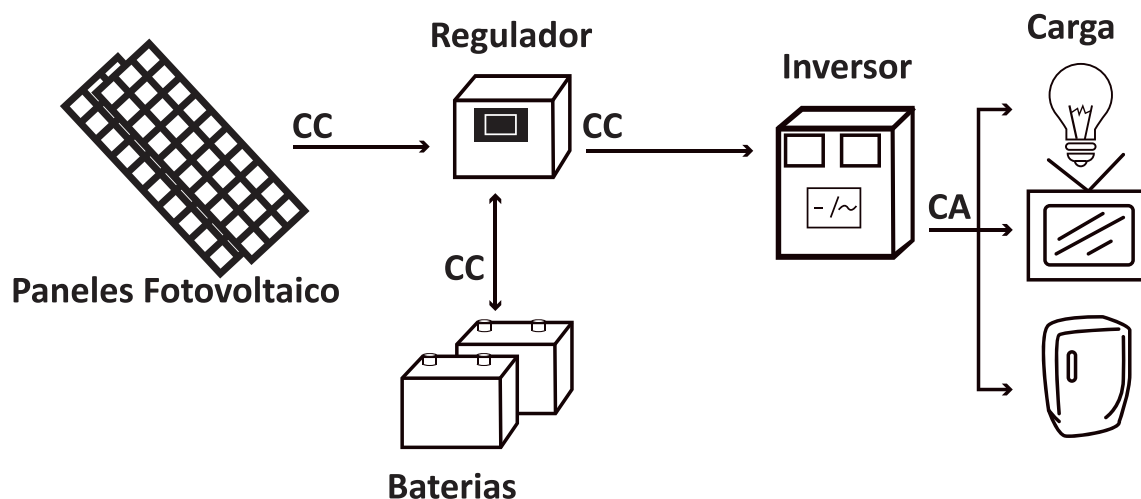
- Fiabilidad ante sobre corrientes, sabiendo distinguir cuándo se debe al arranque de un motor (y tolerarla) y cuándo a un cortocircuito (y cortarla).
- Eficiencia de conversión, altamente dependiente de la potencia demandada en cada instante. Como los convertidores muestran una mayor eficiencia trabajando cerca de su potencia nominal, es conveniente seleccionar bien el modelo, a fin de que opere en esta condición habitualmente. El fabricante suele suministrar el rendimiento del inversor al 70 % de su valor nominal.

### 3. Convertidores DC/DC

Son necesarios para disminuir o aumentar la tensión en CC de los receptores que funcionan en CC. La mayoría de los convertidores ofrecen los siguientes voltajes: 1.5V; 3V; 4.5V; 6V; 7.5V; 9V; 12V; 24 V

**4.- “Se tiene dos paneles fotovoltaicos de 250W, dos baterías de 12V-70Ah, un regulador de carga o controlador solar de 30Ah y un inversor de 300VA 12V. Se debe alimentar un foco led de 65W 12V, por lo que se necesita el esquema de conexión de este sistema solar para alimentar dicho foco”.**

Ejemplos de esquemas de conexionado:



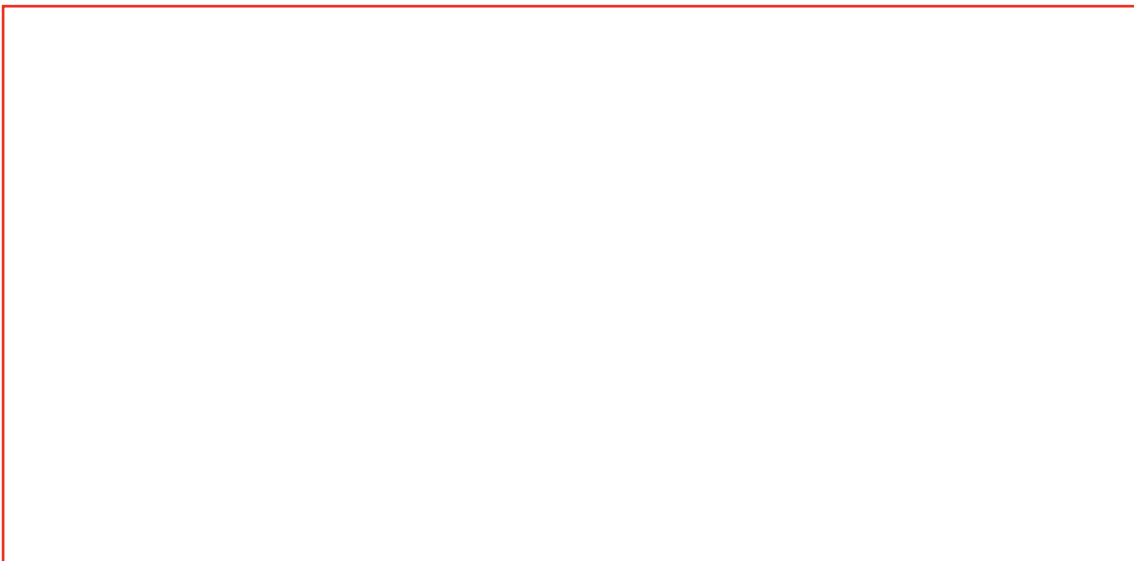
Fuente: SIMEC (2010)

<b>Hojas Actividad 4: Componentes de un Sistema Solar Fotovoltaico</b>	Modulo Proyectos Electrónicos
Energía Renovables	Docente

1.- ¿Cuáles serían las reglas de un circuito serie, paralelo y mixto?



2.- Dibuje un esquema con dos baterías en serie y en paralelo, calculando la tensión y corriente resultante



**3.- ¿Cuáles son las características de un regulador de carga, inversor DC/AC y convertidor DC/DC?**

**4.- “Se tiene dos paneles fotovoltaicos de 250W, dos baterías de 12V-70Ah, un regulador de carga o controlador solar de 30Ah y un inversor de 300VA 12V. Se debe alimentar un foco led de 65W 12V, por lo que se necesita el esquema de conexión de este sistema solar para alimentar dicho foco”. (Utilice sólo lo necesario de los componentes nombrados)**





## SESIÓN N° 5

Hojas de Apuntes 5: Contrastar las características de los componentes de un sistema solar fotovoltaico

*“La palabra “contrastar” ¿será sinónimo de comparar?, ¿Todos los reguladores de carga, inversores, y convertidores utilizados en sistemas fotovoltaicos serán iguales?”*

- Son sinónimos, ya que según la página web WordReference.com, diccionario de sinónimos y antónimos la define de la siguiente manera:

Contrastar: comparar, constatar, confrontar, verificar, comprobar.

- Los reguladores de carga, inversores y convertidores son distintos, según el requerimiento de tensión e intensidad de corriente, lo que finalmente se traduce en potencia eléctrica. Como también su diseño.

### 1.- Diseñe y compare dos circuitos serie, paralelo y mixto, explicando las diferencias.

**Para responder, debemos recordar el contenido del apunte de la sesión 4:**

- Conexión de elementos en serie: Se denomina conexión en serie de dos a más elementos a aquella conexión que implica la igualdad de las intensidades de todos los elementos. A continuación se muestra un esquema sencillo para analizar el comportamiento de un conjunto de elementos conectados en serie.

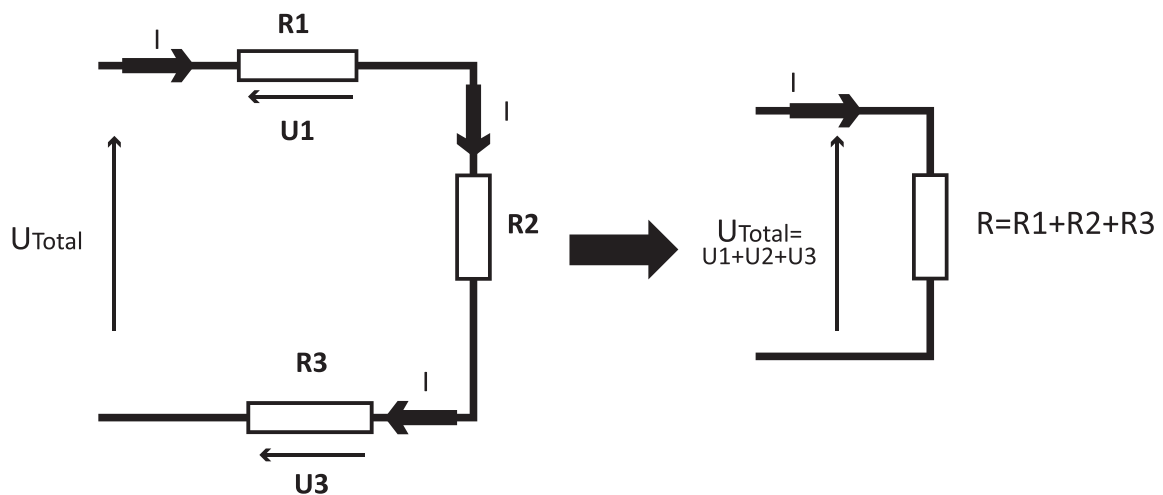


Figura 1: Circuito serie

Fuente: ICAI (2015)

- Conexión de elementos en paralelo: Se denomina conexión en paralelo de dos o más elementos a aquella conexión que implica la igualdad de las tensiones de todos los elementos.

A continuación se muestra un esquema sencillo para analizar el comportamiento de un conjunto de elementos conectados en paralelo.

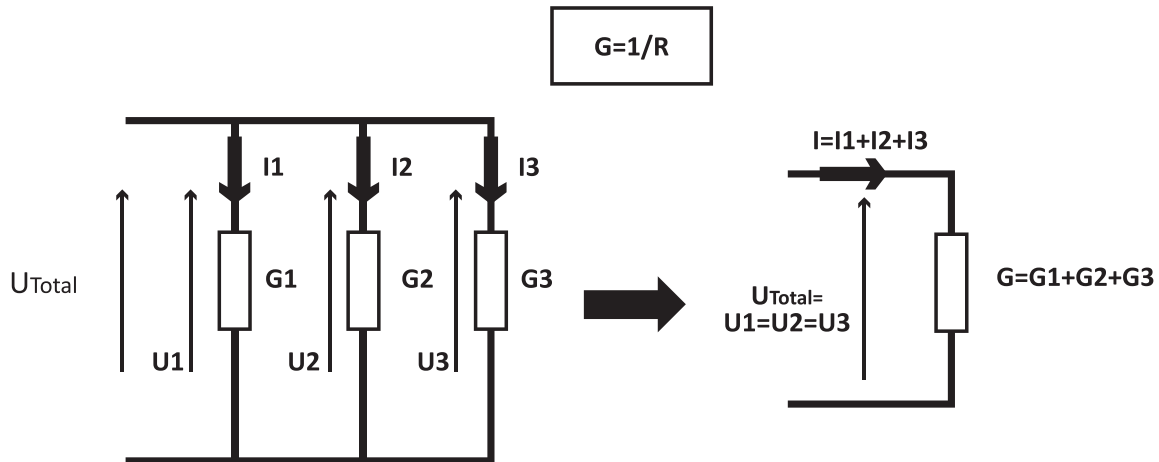


Figura 2: Circuito paralelo

Fuente: ICAI (2015)

**Ejercicios resueltos de ejemplo:**

a) Si dos estufas de igual resistencia se conectan, estando una a la mitad de tensión que la otra, ¿por cuál circulará más corriente? ¿Cuánto más?

Absorberá más corriente aquella resistencia que esté conectada a una mayor tensión. Por aquella resistencia conectada al doble de tensión que la otra también circulará el doble de corriente.

$$V = I_1 \cdot R$$

$$I_1 = V/R$$

$$V/2 = I_2 \cdot R$$

$$I_2 = V/(2R)$$

b) Al conectar un radiador eléctrico de  $30 \Omega$  a la red, observamos que la intensidad de la corriente es de 8 A. Determinar la tensión de la red.

$$V = I \cdot R = 8A \cdot 30\Omega = 240V$$

c) ¿A qué tensión se deberá conectar una lámpara de  $25 \Omega$  para que sea atravesada por una corriente de 4 A?

$$V = I \cdot R = 4A \cdot 25\Omega = 100V$$

d) Se acoplan en serie 5 resistencias de  $2\Omega$ ,  $4\Omega$ ,  $8\Omega$ ,  $1 \Omega$  y  $5\Omega$ . El conjunto se intercala en un circuito cuya diferencia de potencial es de 120 V. Calcular: a) La resistencia total. b) La intensidad total absorbida por el circuito y la intensidad que atraviesa cada resistencia. c) Las tensiones parciales a las que están sometidas cada una de las resistencias. d) La potencia total y parcial consumida por cada resistencia.

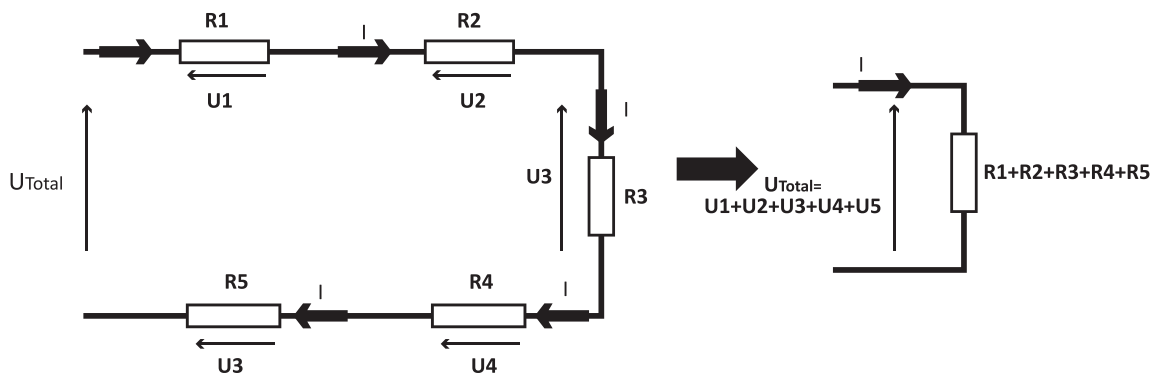


Figura 3: Circuito serie de ejemplo

Fuente: ICAI (2015)

a) La resistencia total

$$R_{\text{TOTAL}} = R1 + R2 + R3 + R4 + R5 = 2 \Omega + 4 \Omega + 8 \Omega + 1 \Omega + 5 \Omega = 20 \Omega$$

b) La intensidad total absorbida por el circuito y la intensidad que atraviesa cada resistencia

$$I = V/R = 120V/20 \Omega = 6A$$

Al estar las resistencias en serie la corriente total es la misma que la de cada una de las resistencias

c) Las tensiones parciales a las que están sometidas cada una de las resistencias

$$U1 = R1 \cdot I = 2 \Omega \cdot 6A = 12V$$

$$U2 = R2 \cdot I = 4 \Omega \cdot 6A = 24V$$

$$U3 = R3 \cdot I = 8 \Omega \cdot 6A = 48V$$

$$U4 = R4 \cdot I = 1 \Omega \cdot 6A = 6V$$

$$U5 = R5 \cdot I = 5 \Omega \cdot 6A = 30V$$

$$\text{Comprobación } U_{\text{TOTAL}} = 120V = 12V + 24V + 48V + 6V + 30V$$

d) La potencia total y parcial consumida por cada resistencia

$$P_{\text{TOTAL}} = U_{\text{TOTAL}} \cdot I = 120V \cdot 6A = 720W$$

(También puede calcularse como  $P = I^2 \cdot R$ )

$$P1 = U1 \cdot I = 12V \cdot 6A = 72W$$

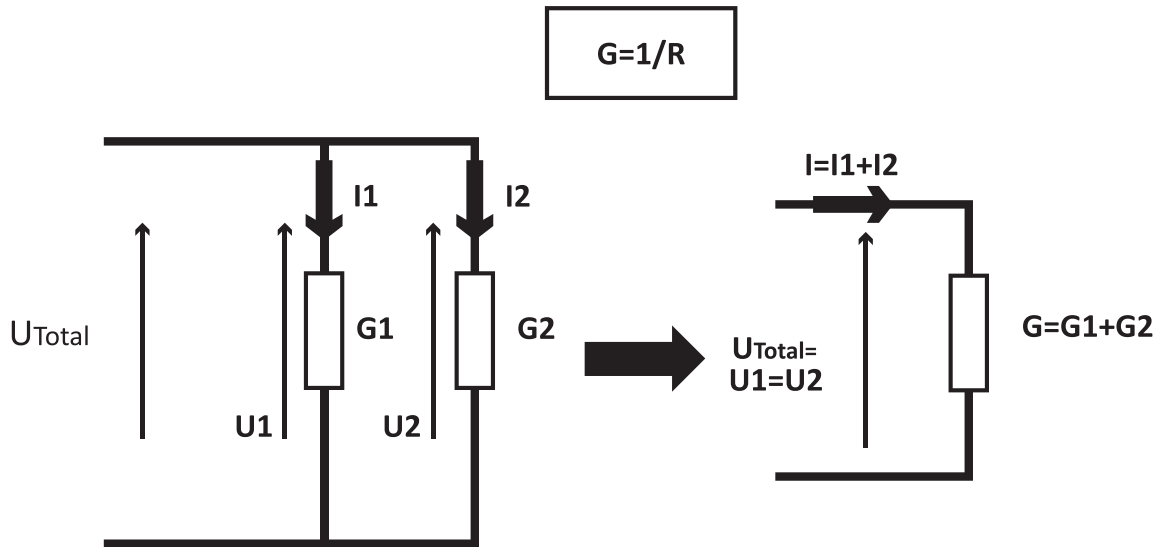
$$P2 = U2 \cdot I = 24V \cdot 6A = 144W$$

$$P3 = U3 \cdot I = 48V \cdot 6A = 288W$$

$$P4 = U4 \cdot I = 6V \cdot 6A = 36W$$

$$P5 = U5 \cdot I = 30V \cdot 6A = 180W$$

e) Una corriente de 10 A se deriva por dos conductores de 3W y 7W unidos en paralelo. ¿Cuál será el valor de la intensidad en cada uno?

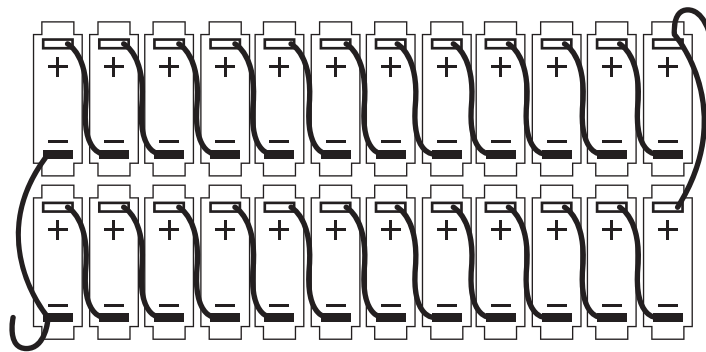
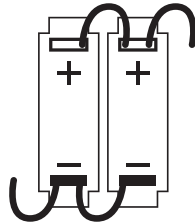
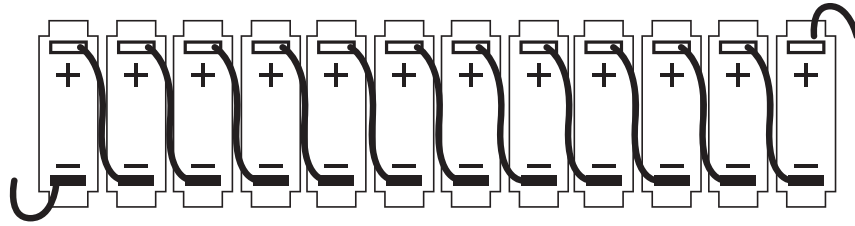


Fuente: ICAI (2015)

**2.- Dibuje un esquema con baterías en serie y en paralelo, calculando la tensión y corriente resultante, comparando los resultados.**

Las baterías pueden conectarse en serie o en paralelo, o en una combinación de ambas. Una conexión en serie implica el uso de un cable de batería para conectar la terminal positiva de una batería a la terminal negativa de otra. Una conexión en serie incrementa el voltaje, sumándose el voltaje de las baterías conectadas, pero la capacidad en amperes-horas no aumenta. Una conexión en paralelo involucra el uso de un cable de batería para conectar la terminal positiva de una batería con la terminal positiva de otra batería y un segundo cable de batería para conectar la terminal negativa de una batería con la terminal negativa de otra batería. Una conexión en paralelo incrementa la capacidad en amperes-hora sumando las capacidades de las baterías conectadas, pero no se incrementa el voltaje. Para incrementar tanto el voltaje como la capacidad en amperes-hora, las baterías pueden conectarse en serie y en paralelo.

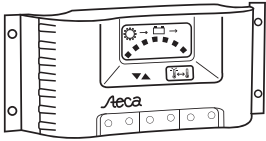
**Figura 5.** Banco de baterías conectadas en serie. Cada una es de 2V de 1849Ah. Dando un total de 24V, 1849Ah



*Fuente: Trojan Battery Company (2012)*

### 3.- Compare las características de dos reguladores de carga, dos inversores DC/AC y convertidores DC/DC

#### 1° Regulador de Carga



Este controlador de carga solar es recomendado para sistemas fotovoltaicos en viviendas, tiendas, locales comerciales y empresas pequeñas. Apto para sistemas con baterías en régimen de 12V o 24V ya sean estas de:

- Plomo con electrolito líquido
- Plomo selladas: AGM, GEL

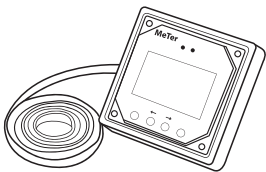
Cuenta con funciones para determinar el estado de carga (SOC) de las baterías, para regular su proceso de carga y protección contra descarga profunda. Se puede configurar para que regule por SOC o por tensión. Incorpora además una función de "día-noche" para el encendido y apagado automático de luces o cargas de consumo. Mediante los botones de mando y el visualizador digital se puede monitorear y controlar aspectos tales como:

- nivel de carga de las baterías
- corriente recibida desde los paneles solares fotovoltaicos
- corriente de carga hacia las baterías
- corriente hacia las cargas o artefactos de consumo
- contador de Ah cargados desde su puesta en operación
- contador de Ah utilizados
- mensajes de error
- alertas de desconexión automática
- etc.

#### Datos técnicos:

- 12V o 24V con reconocimiento automático
- Temperatura de servicio -10°C hasta +50°C
- Tensión máxima de entrada < 47V
- Tensión mínima de batería 6,9V
- Corriente máxima 30A
- Tipo de protección IP32
- Montaje de pared
- Peso 350 gr
- Caja plástica reciclable
- Dimensiones 187 x 96 x 44 mm
- Bornes de conexión (cable) 16 mm<sup>2</sup> / 25 mm<sup>2</sup>, AGM: 6 / 4

#### 2° Regulador de Carga



#### Características:

Muestra el estado del sistema y los parámetros con el icono digital y gráfica

Tipo de batería seleccionable

Ah Batería configurar la función

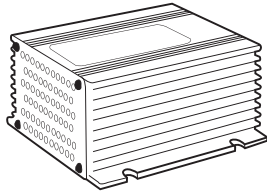
Compensación de temperatura coeficiente ajustable

Cuatro claves para resolver el ajuste fácil

Control de la carga por el manual

Tensión nominal 12V, voltaje min (sugiera): 8.0V  
 Contra luz fuerte en <23 mA  
 Bajo luz de fondo <20mA  
 Contraluz e indicador LED de <17mA  
 Temperatura de la operación -40°C ~ 60°C  
 Temperatura de operación LCD -10°C ~ 40°C  
 Humedad 0-100%  
 Cable de comunicación RJ45 (8PIN), 10 metros

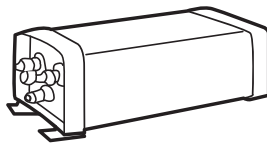
- Tensión nominal 12V, voltaje min (sugiera): 8.0V
- Contra luz fuerte en <23 mA
- Bajo luz de fondo <20mA
- Contraluz e indicador LED de <17mA
- Temperatura de la operación -40°C ~ 60°C
- Temperatura de operación LCD -10°C ~ 40°C
- Humedad 0-100%
- Cable de comunicación RJ45

**1° conversor DC/DC**

Conversor de voltaje reductor 24Vdc a 12Vdc DC/DC 12A Orion 24/12-12 Victron.

**Características:**

- Rango de tensión de entrada: 18-35 V DC
- Tensión de salida: 12 V DC
- Adecuado para la carga de compensación de una batería: No
- Puede conectarse en paralelo: No
- Corriente de salida continuada: 12A
- Corriente máxima de salida: 20A
- Refrigerado por aire (temp. controlada): No
- Aislamiento galvánico: No
- Consumo en off: <7mA
- On/Off remoto: No
- Conexión CC: Terminales de lengüeta 6,3 mm
- Dimensiones al x an x p en mm: 45x90x100
- Peso: 0,3 Kg

**2° conversor DC/DC**

Conversor de voltaje reductor 24Vdc a 12Vdc DC/DC 70A Orion 24/12-70 Victron.

**Características**

- Rango de tensión de entrada: 18-35 V DC
- Tensión de salida: Ajustable 10-15V
- Adecuado para la carga de compensación de una batería: Si
- Puede conectarse en paralelo: Si
- Corriente de salida continuada: 70A
- Corriente máxima de salida: 85A
- Refrigerado por aire (temp. controlada): Si
- Aislamiento galvánico: No
- Consumo en off: <20mA
- On/Off remoto: Si
- Conexión CC: Pernos M6
- Dimensiones al x an x p en mm: 65x88x195
- Peso: 0,9 Kg

	<b>Hojas Actividad 5: Contrastar las características de los componentes de un sistema solar fotovoltaico</b>	Modulo Proyectos Electrónicos
	Energía Renovables	_____ Docente

**1.- Diseñe y compare dos circuitos serie, paralelo y mixto, explicando las diferencias.**





**2.- Dibuje un esquema con baterías en serie y en paralelo, calculando la tensión y corriente resultante, comparando los resultados**



**3.- Compare las características de dos reguladores de carga, dos inversores DC/AC y convertidores DC/DC**

1.- ¿Por qué existen diferentes tipos de convertidores DC/DC?

2.- Un inversor de onda cuadrada es más costoso que el de onda sinusoidal. Verdadero o falso

**SESIÓN N° 6:**

## Hojas de Apuntes 6

**1.- Dibuje una tabla con la información sobre radiación solar en Chile por regiones.**

En Chile, la energía solar es utilizada preferentemente en la zona norte del país, en donde existe uno de los niveles de radiación más altos del mundo. De acuerdo a la información disponible en el archivo solarimétrico nacional elaborado por la Universidad Técnica Federico Santa María, las radiaciones solares diarias para las regiones del país son señaladas en la siguiente tabla:

**Radiación solar y energía incidente por m<sup>2</sup> en Chile para cada región.**

Región	Radiación Solar (Kcal/(m <sup>2</sup> /día))	Irradiación (kWh/m <sup>2</sup> ) al año
I Tarapacá	4,554	1,933
II Antofagasta	4,828	2,049
III Atacama	4,346	1,844
IV Coquimbo	4,258	1,807
V Valparaíso	3,520	1,494
VI O'Higgins	3,676	1,560
VII Maule	3,672	1,558
VIII Biobío	3,475	1,475
IX La Araucanía	3,076	1,305
X Los Lagos	2,626	1,114
XI Aysén	2,603	1,105
XII Magallanes	2,107	0,894
RM	3,570	1,515
Antártica	1,563	0,663

Fuente: Pereda Soto (2005)

**Ahora bien, para comprender mejor la tabla anterior, debemos saber que:**

“La radiación solar está compuesta por ondas electromagnéticas de diferentes frecuencias. Algunas frecuencias<sup>3</sup> (las longitudes de las ondas correspondientes comprendidas entre 0,4 y 0,7 mm) son detectables por el ojo humano y constituyen el flujo visible, mientras que otras no son visibles. Sea cual sea la frecuencia, una onda electromagnética o un grupo de ondas transporta una cierta cantidad de energía.

La radiación que llega a la tierra varía de forma aleatoria debido a efectos diversos que provoca en ella la atmósfera terrestre. Por ejemplo, gran parte de la radiación es víctima de una absorción y de una dispersión en la atmósfera como

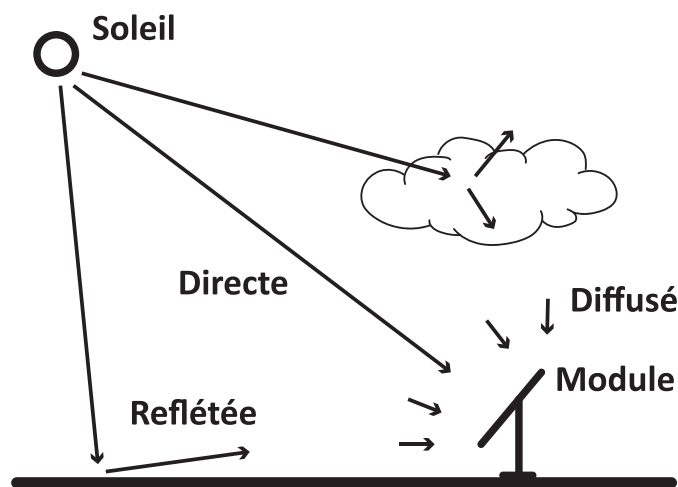
<sup>3</sup> La física clásica considera la luz como un conjunto de las ondas electromagnéticas que se pueden describir según las ecuaciones de Maxwell. No obstante, la luz es el ejemplo por excelencia del dualismo onda-partícula. En el mundo de la física cuántica, todo objeto cuántico se puede describir en unas ocasiones por una onda y en otras por una partícula, según el experimento realizado.

consecuencia de la estructura de esta y de agentes variables que en ella se encuentran, como la contaminación o la nubosidad.

La radiación solar que llega a la superficie terrestre se divide en tres partes: la radiación directa, la radiación difusa y la radiación reflejada. La suma de las tres radiaciones forma la radiación global.

- **La radiación directa (I)** está formada por los rayos que provienen directamente del sol. Esta parte proviene de una fuente casi puntual y se caracteriza por una direccionalidad elevada. Por consiguiente, la radiación directa influye de forma considerable en la orientación de un módulo fotovoltaico. Por lo general, la radiación directa es la más intensa.
- **La radiación difusa (D)** proviene de toda la bóveda celeste, salvo la que viene del sol. De hecho, la atmósfera absorbe y disemina una parte de la radiación que proviene del sol. La radiación difusa es, por tanto, la radiación dispersa que llega a la superficie terrestre. A pesar de su carácter aleatorio, podemos suponer que llega a la superficie terrestre de forma uniforme y por tanto su efecto es mayor si el módulo es horizontal. Por lo general, la radiación difusa no es intensa, sino más bien vasta, y se vuelve más importante en condiciones de nubosidad.
- **La radiación reflejada (R)** se debe a la reflexión de una parte de la radiación incidente sobre la superficie u otros objetos vecinos al módulo. Su contribución a la radiación global es muy pequeña. Por lo general y con el fin de calcular la radiación reflejada, suponemos que la superficie refleja de manera uniforme la radiación incidente y según el coeficiente de reflectancia  $r$ . En consecuencia, la incidencia de la radiación reflejada es máxima si el módulo es vertical y se anula si el módulo es horizontal.

El siguiente esquema muestra la radiación y sus diferentes partes.



Fuente: ICAI (2015)

La radiación global que incide sobre la superficie terrestre y, en consecuencia, sobre una superficie cualquiera, depende de la posición geográfica, del movimiento del sol y de la orientación de la superficie. La radiación es máxima si la superficie está orientada hacia el sol, es decir, perpendicular a la línea que une la posición de la instalación con el sol. Puesto que el sol se desplaza, la orientación varía y es necesario, por tanto, encontrar la orientación más apropiada.

**Irradiancia:** Es la potencia o energía incidente por unidad de superficie sobre un plano dado. Se mide en  $\text{KW}/\text{m}^2$

**Irradiación:** Se le conoce también como Insolación. Es la energía incidente por unidad de superficie sobre un plano dado y a lo largo de un cierto periodo de tiempo. Se mide en  $\text{KWh}/\text{m}^2$ .

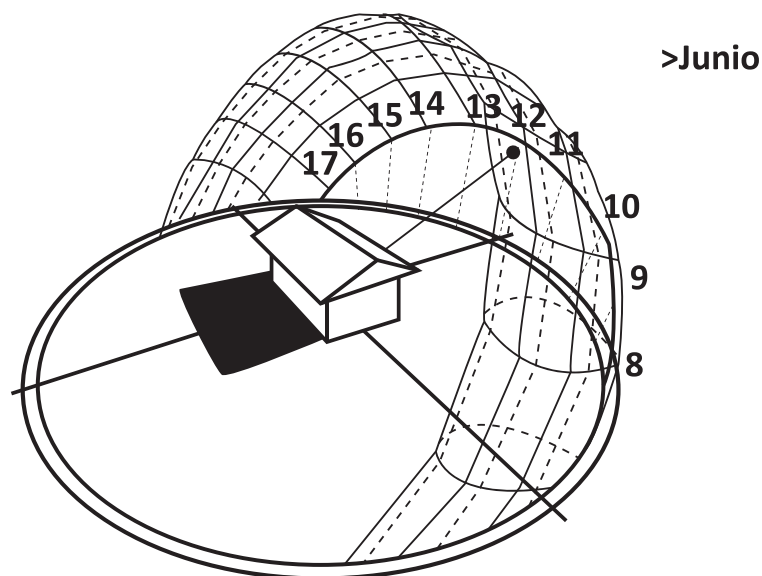
**Heliofanía:** Se entiende por Heliofanía (insolación), el número de horas en que el sol se hace presente en un lugar determinado. En toda la llanura litoral hasta una altura de 300 m en Chile, el promedio anual de horas de brillo solar fluctúa entre las 1750 y 2000 horas, siendo las más favorables de este número las zonas más secas.

## 2.- Nombre los factores claves para el dimensionamiento de un sistema solar fotovoltaico.

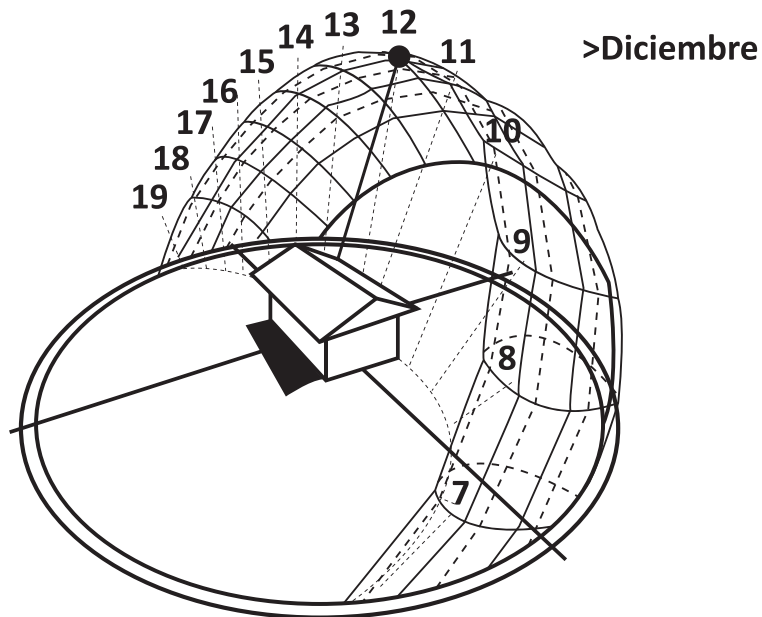
- Orientación de los paneles
- Inclinación de los paneles
- Cálculo de las sombras
- Distancia entre paneles
- Sobrecargas estructurales
- Ventilación

## 3.- ilustre el cambio en la posición del sol en el solsticio de invierno y de verano en Santiago.

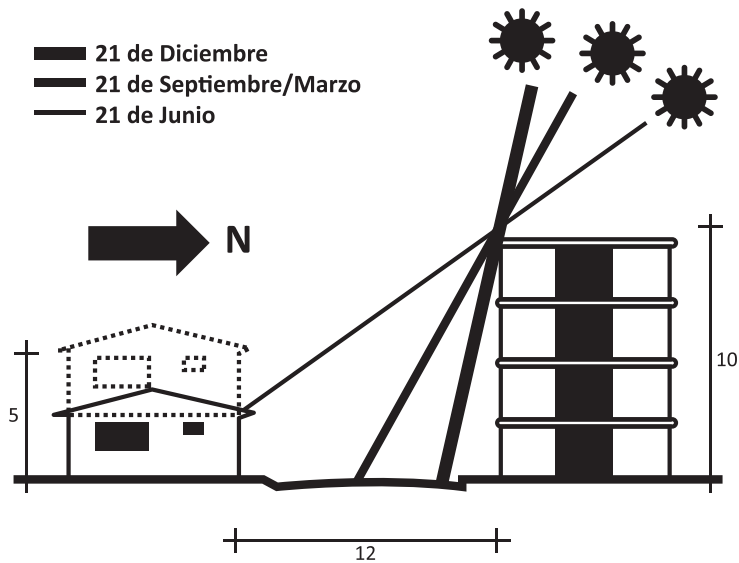
Las figuras siguientes, ilustran el cambio en la posición del sol en el solsticio de invierno y de verano en Santiago:



*Posición del sol en solsticio de invierno a las 12:00pm. Sombra proyectada por vivienda ubicada en latitud 33° (Santiago)*



Posición del sol en solsticio de verano a las 12:00pm. Sombra proyectada por vivienda ubicada en latitud 33° (Santiago)



Sombra proyectada por un edificio de 4 pisos en una vivienda de 1 y 2 pisos ubicada a una distancia igual a 12m entre líneas oficiales. (Santiago)

Fuente: Waldo Bustamante (2009)

### Referencia Bibliográfica

- Waldo Bustamante (2009), Guía de diseño para la eficiencia energética en la vivienda social, pag 156,

**4.- Dimensionar un sistema solar fotovoltaico para alimentar 04 ampollitas de bajo consumo (20W) y 01 notebook (65W) con una duración de 08 horas. Considere herramientas, componentes, tiempos y ubicaciones del sistema fotovoltaico.**

Para dimensionar debemos calcular lo siguiente:

I. Calculo consumo total en Wh/día

Artículo	Cantidad	Potencia	Horas diarias uso	Energía W/día
Ampollitas	4	20 W	3	60
Notebook	1	65 W	8	520
			<b>Total</b>	<b>580 W/día</b>

II. cálculos del sistema:

**TABLA C38 IRRADIACIÓN GOBAL MENSUALY ANUAL EN DIFERENE INCLINACIONES Y ASIMU (KWH/M²)**  
 LOCALIDAD: SANTIAGO QUINTA NORMAL  
 LATITUD: 33,45 (GRADOR) SUR

Az	INCL	ENE	FEB	MAR	ABR	MAY	JUN	JUL	AGO	SEP	OCT	NOV	DIC	ANUAL
180 al Norte	23	189,4	163,0	137,1	99,5	63,2	45,0	55,5	78,0	106,5	138,9	167,9	188,6	1432,6
	33	178,8	157,1	135,9	101,4	65,2	46,5	57,4	79,6	106,3	135,0	159,6	177,1	1399,8
	43	164,7	148,0	132,0	101,3	65,9	47,2	58,2	79,7	104,1	128,5	148,0	162,0	1399,5
	53	147,4	136,0	125,4	99,1	65,3	46,9	57,8	78,2	99,8	119,7	133,7	144,0	1253,4
	90	72,3	71,2	78,8	72,6	51,6	38,0	46,4	59,2	67,1	68,8	68,7	70,6	765,3

La irradiación varía según los meses del año, por ello debemos escoger el de menor valor correspondiente al mes de junio.

La irradiación diaria se calcula dividiendo la irradiación mensual por el número de días del mes. En este caso, para el mes de junio se tiene:

**46,5 (kWh/m²) / 31 días = 1,5 kwh/m²**

Este cálculo de dimensionamiento del sistema fotovoltaico se regirá por la norma NCh2896.Of2004, que establece:

- Hora de funcionamiento de luminarias de bajo consumo (iluminación).
- Hora de funcionamiento de otros consumos (artículos con resistencia y motores eléctricos)

Con los datos de irradiación se calcula el sistema por la norma Nch2896.Of2004, que establece: “El tamaño del generador fotovoltaico debe asegurar que la energía producida durante el peor mes pueda, como mínimo igualar a la requerida por la carga”.

En este caso, el promedio de irradiación diario del mes más crítico (Junio) es de: 1,5 kwh/m²/día. (Gmb: Radiación Global sobre una superficie inclinada un ángulo b (kWh /m²))

Por otra parte, y para el cálculo de la energía requerida se deben considerar los rendimientos de los diferentes elementos del sistema (según norma ya señalada), los cuales se indican a continuación:

- Inversor con rendimiento de un 90%.
- Batería con un 95% de rendimiento.
- Profundidad de descarga de la batería al 60%
- Número de días de autonomía = 3 días.
- Tensión del sistema = 12V.
- La energía demandada diariamente es de 580W/ Día

Cabe recordar que las eficiencias de la batería y del inversor influyen en el cálculo de la energía total necesaria. Si se tiene en cuenta el esquema básico de un sistema fotovoltaico autónomo (SFVA) con cargas AC como el que se muestra a continuación, se puede comprobar como la eficiencia del inversor y baterías afecta al consumo AC.

La energía requerida al día es:

$$ET = EAC / (h_{BAT} \cdot h_{INV})$$

$$ET = 580 / (0.95 \cdot 0.90) = 678 \text{ W / día}$$

A esta cantidad, se le deben descontar las pérdidas de eficiencia ya señaladas en la batería e inversor, lo cual arroja un valor total de energía consumida de 580W/día.

El número total de módulos fotovoltaicos que se deben instalar se puede calcular a partir de la siguiente expresión:

$$NT = ET / (Pp \cdot Gmb \cdot PG)$$

Siendo:

ET: Energía real requerida (Wh)

Pp: Potencia Pico del Módulo (W / kW / m<sup>2</sup>)

Gmb: Radiación Global sobre una superficie inclinada un ángulo b (kWh /m<sup>2</sup>)

PG: Factor Global de Pérdidas (suele variar entre 0.65 y 0.9)

Por lo tanto, remplazando valores se tiene:

$$NT = 678 / (150 \cdot 1,5 \cdot 0,75) = 4 \text{ paneles solares.}$$

Con el número de total de paneles que forman el generador fotovoltaico y la tensión nominal de la batería, que coincide con la tensión nominal de la instalación, se puede determinar si es necesario agrupar los módulos en serie y en paralelo. El número de módulos que habrá que conectar en serie, se calcula como sigue:

$$Ns = V_{Bat} / V_m$$



Dónde:

Ns: número de módulos en serie por rama

VBat: tensión nominal de la batería (V)

Vm: tensión nominal de los módulos (V)

Del mismo modo, el número de ramas en paralelo a conectar para suministrar la potencia necesaria, viene dado por:

$$N_p = N_T / N_s$$

Reemplazando valores en las formulas anteriores, se obtiene.

$$N_s = V_{Bat} / V_m = 24 / 19.15 = 2 \text{ en serie}$$

$$N_p = N_T / N_s = 4 / 2 = 2 \text{ ramas en paralelo}$$

Esto implica que nuestra estructura estará constituida por 2 corridas de paneles. Por 2 paneles en paralelo (2x2)

Con estos cálculos queda dimensionado el generador fotovoltaico, tanto en su número de módulos, como en la inclinación de los mismos (33,45° latitud sur).

### BATERÍA

Para definir el tamaño del acumulador, se debe tener en cuenta los siguientes parámetros, lo que deben cumplir con la Norma NCh2896.Of2004.

- Máxima profundidad de descarga  
Es el nivel máximo de descarga que se le permite a la batería antes de la desconexión del regulador, para proteger la duración de la misma. En este caso la profundidad de descarga será del 0.6 (60%).  
Días de autonomía
- Es el número de días consecutivos que en ausencia de sol, el sistema de acumulación es capaz de atender el consumo, sin sobrepasar la profundidad máxima de descarga de la batería. Los días de autonomía posibles, dependen entre otros factores del tipo de instalación y de las condiciones climáticas del lugar, en nuestro caso, será de 3 días de autonomía.
- Capacidad de las baterías  
Es la cantidad de energía que debe ser capaz de almacenar, para asegurar los días de autonomía. Las expresiones que se utilizan para hallar la capacidad de la misma, tanto en Wh (vatios hora) como en Ah (amperios hora) son:

$$C_n \text{ (Wh)} = E_T \cdot N / P_d \quad C_n \text{ (Ah)} = C_n \text{ (Wh)} / V_{bat}$$

Siendo:

Cn: capacidad nominal de la batería (Wh o Ah)

ET: Energía real requerida (Wh)

Pd: Máxima Profundidad de descarga de la batería

VBat: tensión nominal de la batería (V)

Es importante, señalar que los periodos de autonomía cortos, alargan la vida de las baterías y dan al sistema mayor fiabilidad.

La batería se elige de forma que se aproxime al valor de capacidad nominal Cn calculado. Igualmente se tiende a elegir la batería redondeando el valor Cn, para obtener un mejor margen de seguridad.

- Dimensionado de la batería

Recordamos que los dos parámetros importantes para el dimensionado de la batería son la máxima profundidad de descarga y el número de días de autonomía, estos se deciden en la incidencia de nubes para el número de días de autonomía del sistema (N), y la profundidad de descarga por mejor eficiencia a lo largo del tiempo de las baterías (Pd). En este caso, por norma ya señalada estos valores son:

$$\mathbf{Pd = 0.6 \text{ y } N = 3.}$$

Por lo tanto, la capacidad nominal de la batería según la ecuación:

$$\mathbf{Cn(Wh) = ET \cdot N / Pd = 678 \cdot 3 / 0.6 = 3390 \text{ Wh}}$$

$$\mathbf{Cn (Ah) = Cn (Wh) / Vbat = 3390 / 24 = 141,25 \text{ Ah}}$$

Para prevenir sobrecargas, se usa una capacidad nominal del banco de baterías de 141,25Ah según lo calculado en la ecuación anterior. En concreto, se utilizan 2 baterías de 100Ah, lo que nos da una capacidad final de 200Ah.

- Dimensionado del regulador

El regulador es el elemento que controla las cargas y descargas de la batería, permitiendo el proceso de carga de la misma desde el generador fotovoltaico y el proceso de descarga a través de los elementos de consumo eléctrico del sistema global.

A la hora de dimensionar un regulador, el objetivo principal es obtener la corriente máxima que va a circular por la instalación. Por lo tanto, se habrá de calcular la corriente que produce el generador, la corriente que consume la carga, y la máxima de estas dos corrientes será la que deba soportar el regulador en funcionamiento.

La corriente de corte a la que debe actuar el regulador será fijada en el propio dispositivo, pero ha de soportar la máxima carga posible, que la instalación pueda producir.

La intensidad de corriente que produce el generador es la suma de las intensidades que producen los módulos funcionando a pleno rendimiento:

El regulador cumple los requisitos de la norma NCh2896.Of2004, que establece:

- Protección contra descargas profundas
- Debe evitar sobrecarga de las baterías
- Se deben proveer protecciones contra corrientes inversas, entre otras.

$$IG = IR \cdot NR \cdot IR = Pp \cdot hm / Vm$$

Siendo

IG: Corriente producida por el generador (A)

IR: Corriente producida por cada rama en paralelo del generador (A)

NR: Número de ramas en paralelo del generador

Pp: Potencia Pico del módulo fotovoltaico (W)

hm: Rendimiento del módulo

Vm: Tensión nominal de los módulos (V)

La intensidad que consume la carga, se determina teniendo en cuenta todos los consumos al mismo tiempo:

$$IC = PDC / Vbat + PAC / 220$$

$$IC = 0 + 678 / 220 = 3A$$

Dónde:

IC: Corriente que consume la carga (A)

PDC: Potencia de las cargas en DC (W)

Vbat: Tensión nominal de la batería (V)

PAC: Potencia de las cargas en AC (W)

De estas dos corrientes, la máxima de ambas será la que el regulador deberá soportar, y será la que se utilice para su elección.

$$IR = \max (IG, IC)$$

La intensidad de corriente que produce el generador es la suma de las intensidades que producen los módulos funcionando a pleno rendimiento:

Utilizando la ecuación se tiene:

$$IR = Pp \cdot hm / Vm = 150 \cdot 0.75 / 7.83 = 14.4 \text{ A} \quad (7.83 \text{ es propio del panel escogido})$$

$$IG = IR \cdot NR = 14.4 \cdot 4 = 57.6 \text{ A}$$

Por lo tanto, nuestra  $IR = \max (57.6 \text{ A}, 3 \text{ A})$  por lo cual, el regulador debe soportar una carga de 57,6A. El número de reguladores lo sacamos dividiendo la corriente producida por el generador, dividido la capacidad máxima del regulador.

$$\text{Numero de reguladores} = 57.6 / 60 = 0.96$$

Por lo tanto, se necesitan 1 reguladores de carga.

- Dimensionado del inversor

La Potencia AC de todos los elementos que funcionan en alterna es de 580W. Se deberá instalar por tanto un inversor que tenga una potencia entorno a los 800W.

- Dimensionado del cableado

El cableado va regulado por la norma Nch 2896.Of2004, que establece:

El dimensionado del cableado constituye una de las tareas en las que se deberá prestar especial atención, ya que siempre que exista consumo habrá pérdidas debido a las caídas de tensión en los cables. Estas pérdidas óhmicas deben cumplir la más restrictiva de las dos condiciones siguientes:

1. Verificar las normas electrotécnicas de baja tensión
2. La pérdida de energía debe ser menor que una cantidad prefijada.

Su valor puede calcularse con las siguientes expresiones:

$$PPC = I^2 \cdot RC \quad RC = r \cdot L / S$$

Siendo:

PPC: Potencia de Pérdidas en los conductores (W)

I: Corriente que circula por los conductores (A)

RC: Resistencia óhmica de los conductores (W)

r: Resistividad del conductor ( $W \cdot mm^2 / m$ )

L: Longitud de los conductores (m)

S: Sección de los conductores ( $mm^2$ )

Primero se calcula la pérdida de potencia en los conductores, según norma señalada en este punto. Que corresponde entre un 10%-15% del sistema. Considerando un 10% y utilizando la ecuación, se tiene:

$$\text{Resistividad del Cobre} = 1,7 \times 10^{-2} \text{ Ohm} \cdot mm^2 / m$$

$$P/I^2 = 504 / 2162 = 1,08 \times 10^{-2} \text{ Ohm} \cdot m$$

$$Rc = 1,08 \times 10^{-2} \text{ m} \cdot \text{Ohm}$$

$$L/S = 1,08 \times 10^{-2} \text{ Ohm} \cdot m / 1,7 \times 10^{-2} \text{ Ohm} \cdot mm^2 / m = 0,64 m / mm^2$$

Por lo tanto, por cada 1,5 m de largo, el área de la sección de cable será  $1 mm^2$ , esto como dimensionado mínimo, pero nos ajustaremos a la norma. Por lo señalado anteriormente, las secciones mínimas de los cables en cada una de las líneas serán las siguientes:

- Del generador fotovoltaico al regulador de carga:  $2,5 mm^2$
- Del regulador de carga a las baterías:  $4 mm^2$

	<b>Hojas Actividad 6: Dimensionado de una instalación fotovoltaica</b>	Modulo Proyectos Electrónicos
	Energía Renovables	Docente

1.- Complete la tabla con la información sobre radiación solar en Chile por regiones.

Región	Radiación Solar (Kcal/(m <sup>2</sup> /día))	Irradiación (kWh/m <sup>2</sup> ) al año
I Tarapacá		
II Antofagasta		
III Atacama		
IV Coquimbo		
V Valparaíso		
VI O'Higgins		
VII Maule		
VIII Biobío		
IX La Araucanía		
X Los Lagos		
XI Aysén		
XII Magallanes		
RM		
Antártica		

2.- Nombre los factores claves para el dimensionamiento de un sistema solar fotovoltaico.

**3.- ilustre el cambio en la posición del sol en el solsticio de invierno y de verano en Santiago.**



**4.- Dimensione un sistema solar fotovoltaico para alimentar 04 ampolletas de bajo consumo (20W) y 01 notebook (65W) con una duración de 08 horas. Considere herramientas, componentes y ubicaciones del sistema fotovoltaico dimensionado**

<b>LISTADO</b>	
Herramientas	
Componentes	
Tiempos	
Ubicaciones	



**Sesión N° 7:**

	<b>Hojas Actividad 7: Montaje</b>	Modulo Proyectos Electrónicos
	Energía Renovables	Docente

1.- Liste los pasos que usted cree que debería seguir para el montaje del kit solar

**2.- Contraste los pasos del punto 1 con los del manual de instalación de un kit solar fotovoltaico.**  
 (Utilice hoja de apuntes 2 como fuente de información)

PASOS	DETALLES
1. ubicación correcta de la instalación	<ul style="list-style-type: none"> <li>• Emplazamiento en la comunidad</li> <li>• Evitar las sombras</li> <li>• Reservar un espacio para el acumulador</li> <li>• Finalmente, minimizar el tendido de cables</li> </ul>
2.	
3.	
4.	
5.	
6.	

LISTADO	
Herramientas	
Componentes	
Tiempos	
Ubicaciones	

**Sesión N° 8:**

	<b>Hojas Actividad 8: Montaje 2ª parte</b>	Modulo Proyectos Electrónicos
	Energía Renovables	Docente

**1.- Liste, dibuje y ejecute las acciones para el montaje de un sistema solar fotovoltaico, de acuerdo al manual de instalación del kit Solar. Complete la tabla siguiente a modo de guía. Puede realizarlo mediante escritura, dibujos y esquemas:**

<b>ACCIONES PARA EL MONTAJE</b>	<b>DESARROLLO</b>
Ubicación de la instalación	
Equipos a utilizar	
Estructura soporte	
Colocación y conexión de los paneles	
Montaje de las baterías y del regulador	
Cableado	
Funcionamiento del sistema fotovoltaico	

**SESIÓN N° 9:**

Hoja de Apuntes 9: Medición de magnitudes eléctricas

**¿Qué es un multímetro?**

Tomar una medida es comparar dos cantidades de una determinada magnitud física. Para esto, podemos contar con instrumentos digitales o analógicos.

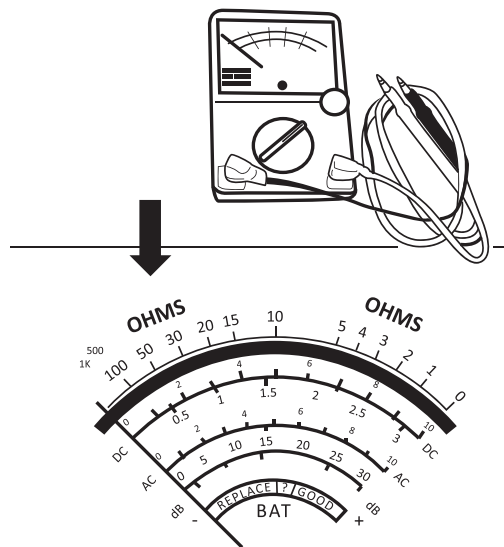
Los primeros –por definición de la norma IEC 485 (International Electrotechnic Commission)– son aquellos donde la indicación aparece en forma numérica.

Los segundos –por definición de la norma IEC 51–son aquellos en los cuales la indicación resulta de relacionar la posición de un índice respecto de una escala graduada. Lo que diferencia a un instrumento analógico de uno digital son los procesos que se realizan en la adquisición de la señal a medir. Para el caso de estos últimos, los procedimientos involucran técnicas de conversión analógico-digital de la señal de entrada. Los analógicos, en cambio, proporcionan una salida de naturaleza continua, ante una entrada del mismo tipo.

- **Multímetro analógico**

La presencia de una escala graduada y de un índice o aguja para la indicación de resultados son datos más que suficientes para reconocer, en forma inmediata, un instrumento analógico. El corazón de todo instrumento de medición analógico en continua es el elemento de imán permanente y bobina móvil, también conocido como D'Arsonval.

Los analógicos son instrumentos en los que se establece un campo magnético en el espacio existente (entrehierro) entre la bobina móvil y el imán permanente (Figura1). La bobina móvil es solidaria con el índice (aguja de indicación) que se desplaza sobre la escala graduada. Dicho campo magnético tiene dirección radial y uniforme. Esto conlleva a una relación matemática entre la cupla (par de fuerzas que genera el movimiento del índice) y la señal que se detecta.

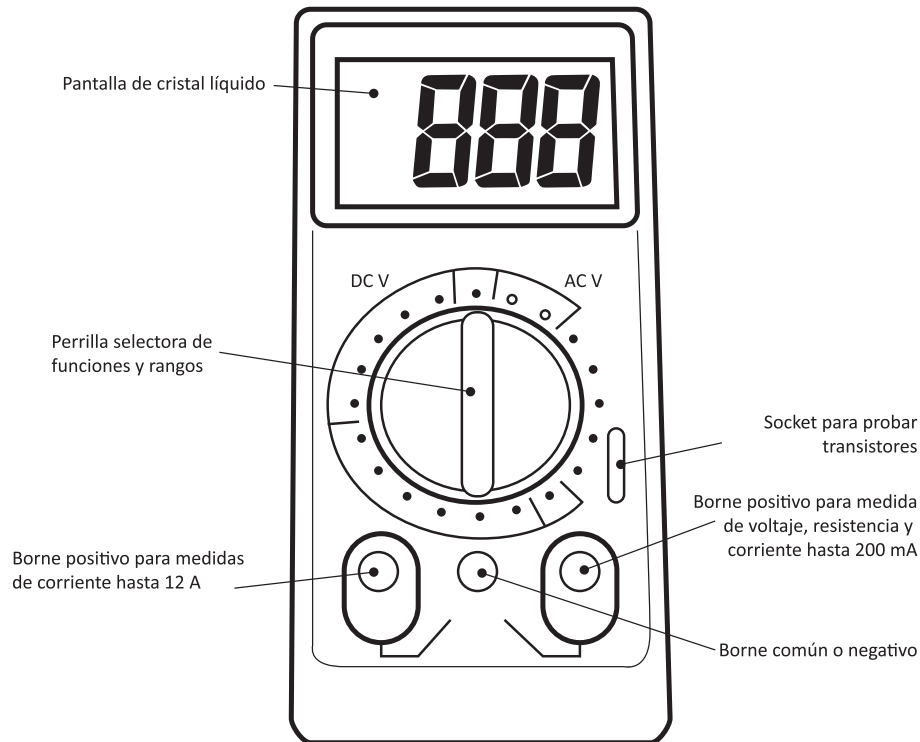


**Figura 1.** Multímetro analógico y su escala

Fuente: valetron (2002)

- El multímetro digital

Se denomina multímetro a aquel instrumento que nos permite configurarlo como voltímetro, amperímetro y óhmetro (instrumento de medición de valores de resistencia). Las versiones digitales incorporan funciones de capacitómetro, frecuencímetro (hasta 20 KHz), de medición de hfe (ganancia), de transistores y de termocuplas, para medir temperaturas sobre superficies. A estas funciones extra se les suman las utilidades de comprobación de continuidad eléctrica y prueba de diodos.



Podemos destacar también que con multímetros digitales es posible realizar medidas, no solo de voltajes y de corrientes continuas, sino también de señales alternas que se ajusten a los alcances del instrumento. Algunos multímetros más completos incorporan la función “autorango”, es decir, el instrumento selecciona automáticamente el rango, sin necesidad de intervención de la persona.

#### Referencia Bibliográfica

- Imagen obtenida en valetron.eresmas.net, “medidas con el polímetro (2002), p.1”, <http://valetron.eresmas.net/MEDIDASCONELPOLIMETRO.PDF>
- Users, Electrónica Practica (2011), p.58,59, 63-67, ISBN 978-987-1773-21-3
- Cekit, Curso práctico de electrónica moderna Tomo 4 (2006), p.28

	<b>Hojas Actividad 9: Medición de magnitudes eléctricas</b>	Modulo Proyectos Electrónicos
	Energía Renovables	Docente

1.- ¿Qué es un multímetro?

2.- ¿Qué magnitudes podemos medir con el multímetro recibido?

**3.- Dibuje el esquema eléctrico del kit solar, incluyendo el multítester midiendo la tensión entregada por el panel solar y la de la batería en el siguiente recuadro**





**4.- Dibuje el esquema eléctrico del kit solar, incluyendo el multítester midiendo la intensidad de corriente entregada por el panel solar y la de la batería en el siguiente recuadro**



5.- En el kit solar fotovoltaico armado en la sesión anterior, conecten el multímetro como lo dibujaron en el punto 3. y 4., midiendo tensión entregada por el panel solar y la de la batería, como también la intensidad de corriente. Registre los resultados en el siguiente recuadro.

Magnitud a medir	Resultados obtenidos
Tensión entregada por el panel solar (volts)	
Tensión entregada por la batería (volts)	
La intensidad de corriente desde el panel (Amper)	
La intensidad de corriente desde la batería (Amper)	

**SESIÓN N° 10:**

## Hojas de Apuntes 10: Informe Técnico

**1. ¿Qué mejoras realizaría a su sistemas solar fotovoltaico?, ¿Por qué?**

Damia Solar, tienda online de energías renovables plantea lo siguiente:

El rendimiento de una instalación depende en gran medida de la potencia de las placas solares y del voltaje global del sistema, ahora bien, existen también aspectos a tener en cuenta y que repercutirán en gran medida en su resultado final. Utilizar cable de la sección correcta, mantener limpios los paneles, mantener el nivel de las baterías y desconectar el inversor en temporadas sin uso, son sólo algunos de los detalles que te permitirán obtener un plus extra de rendimiento en tu instalación solar.

- Utilizar cable del tamaño adecuado:

Es muy importante utilizar cableado del grosor suficiente en los tramos de la instalación en corriente continua. Es decir, los tramos desde los paneles hasta el regulador, desde el regulador a baterías, y desde baterías al inversor. En la corriente continua hay el inconveniente de que se produzcan caídas de tensión importantes en los tramos largos, con las consiguientes pérdidas de energía. Para evitarlo es necesario poner cable del tamaño adecuado según los metros de distancia y la cantidad de energía que tenga que circular por su interior.

Son muchas las instalaciones solares que fallan o tienen un rendimiento bajo a causa de utilizar secciones de cable insuficientes. Principalmente entre la batería y el inversor.

- Orientar e inclinar correctamente los paneles:

Para obtener la mayor eficiencia de captación de energía, las placas solares deben ir orientadas de forma exacta.

El grado de inclinación de las placas solares dependerá de la temporada de uso de la instalación. Para un uso todo el año se deberá utilizar una inclinación que favorezca la obtención de energía el peor mes del año.

- Mantener los paneles solares limpios:

Las placas fotovoltaicas son las responsables de generar la electricidad de la instalación solar. Por este motivo, es importante si es posible, realizar una limpieza periódica de la superficie del cristal del panel. Principalmente cuando ha habido periodos largos sin lluvia en los cuales se ha acumulado polvo y suciedad, o bien después de lluvias de barro.

- Mantener constante el nivel de líquido de las baterías:

Las baterías solares de tipo ácido abierto son las solares monoblock y las estacionarias OPZS y TOPZS. Estos modelos requieren mantenimiento y un relleno periódico del agua destilada de su interior. Se debe mantener el nivel de líquido entre el mínimo y el máximo marcado en cada batería. Si la batería se sitúa por debajo del mínimo, se producirá sulfatación y se irá reduciendo su capacidad de almacenaje de energía.

- Desconectar el inversor en períodos o días seguidos sin uso:

El inversor de corriente es el dispositivo al cual se le exige transformar la corriente continua en corriente alterna y hacer funcionar los aparatos eléctricos que se conecten en la vivienda. Con el fin de reducir su estrés y de alargar su tiempo de funcionamiento, se recomienda desconectarlo durante aquellos períodos de tiempo en los cuales no se va a utilizar la instalación. Esta acción no afectará para nada a la captación de energía ya que el regulador seguirá funcionando de forma autónoma e independiente.

No hay que olvidar que realizar una instalación solar bien dimensionada de inicio resuelve muchos problemas y permitirá alargar al máximo su buen funcionamiento y su vida útil. Aspectos como la falta de potencia en placas significará poca energía acumulada y en consecuencia un desgaste intensivo de la batería con constantes ciclos de descargas los cuales reducirán la vida de esa batería solar.

2. ¿Qué entiende por prolijidad?, defina el concepto Prolijidad.

Según la Real Academia de la lengua, la palabra “Prolijo” corresponde a cuidadoso o esmerado. (Del latín *prolixus*)

El sitio web <http://definicion.de> lo define y explica de la siguiente manera:

*El origen etimológico de prolijo nos lleva al vocablo compuesto pro (“delante”)-lixus (“líquido”). El primer uso de la palabra, por lo tanto, estaba asociado a verter o derramar líquidos. Luego empezó a utilizarse para nombrar a la acción de pronunciar palabras con facilidad y, por extensión, a aquellas obras con palabras innecesarias.*

*La cualidad de prolijo se conoce como prolijidad. Puede decirse, por lo tanto, que aquel o aquello que resulta prolijo tiene prolijidad: “Esta mesa está hecha de manera artesanal pero se destaca por su prolijidad”, “El artesano logró completar una labor muy prolija ya que la mesa tiene una apariencia perfecta”.*

El descuido y la falta de atención son cuestiones que atentan contra lo prolijo. Un cuaderno escolar prolijo es aquel que presenta todas sus hojas en buen estado, es legible, está bien organizado, etc. En cambio, si el niño rompe y arruga las hojas y deja manchas de tinta, su cuaderno será desprolijo.

**3. ¿Qué entiende por estándares de calidad?, defina el concepto de estándares de calidad.**

- Estándares:

El sitio web <http://deconceptos.com> lo define como:

*Palabra proviene del inglés “Standard”, que a su vez se originó en el francés “standort”, palabra integrada por “stand” que significa parado, y “ort” = lugar alto, que es donde los francos colocaban su bandera para que no la tomaran los enemigos en la época de las invasiones bárbaras. Este también es el origen del vocablo estandarte.*

*Estándar pasó a significar un modelo, norma, regla o patrón a seguir, en referencia a esa bandera que guiaba a los ejércitos. Fijan pautas mínimas a lo que se deben ajustar las conductas o productos para ser eficaces, positivos, útiles o confiables.*

*Los estándares son construcciones culturales, efectuadas por quienes poseen autoridad ética, técnica, teórica o científica, según el caso, de público conocimiento que nos dan confianza en nuestro accionar, pues nos sirven de guía y referencia, y a posteriori permite controlar lo producido para realizar sobre ello un juicio de valor.*

*Para elaborar los modelos o estándares pueden considerarse experiencias pasadas que arrojen datos, y estos se llaman estándares estadísticos. Otros están efectuados de modo técnico, realizando estudios específicos, mientras el resto puede originarse en apreciaciones subjetivas y valorativas.*

*En Economía, se denomina costo estándar al que se basa en niveles normales de eficiencia, tomando en cuenta materiales, mano de obra, depreciación de maquinarias etcétera, y sirven para planificar las inversiones.*

*Los productos estándares, de acuerdo a un modelo, resultan todos idénticos, lo que permite hacerlos en serie, y en general son usados por empresas con productos no diversificados, por ejem-*

*plo, en el rubro automotriz. Con ello se origina una reducción de costo adicional, optimizando recursos y procesos.*

*Muebles estándar son aquellos que no son hechos a la medida que necesita cada cliente, sino fabricados de acuerdo a lo que es de uso común.*

*Estándar de vida o nivel de vida es la medida que determina el confort con que las personas desarrollan su existencia, y puede ser medido individual o grupalmente.*

- **Calidad:**

Jaime Nebrera Herrera, en su curso de calidad por internet, capítulo 3, lo define de la siguiente manera:

*Un producto de calidad es aquel que satisface las expectativas del cliente al menor coste.*

*Calidad es hacer las cosas bien a la primera*

*Pulido, Hernán Javier (2004), Universidad de Pamplona, en su sitio web define estándar de calidad como:*

*Estándar de calidad es el que reúne los requisitos mínimos en busca de la excelencia dentro de una organización institucional.*

**4. Elabore un informe dando soluciones cuando se presenten problemas**

Soluciones cuando se presenten problemas

Figura. Tipo de Fallas, pruebas y medidas que se pueden usar para detectarlas

	Tipo de falla	Inspección visual	Multitester (V.Ω)	Medición de corriente de operación	Medición de puesta a tierra	Medición de resistencia de aislamiento	Curva característica	Curva característica oscura	ermografía	Análisis de datos del inversor/ monitoreo	Análisis de la red CA	Análisis funcional
<b>Módulo FV</b>	Ensuciamiento y sombras	X		X			X		⊗	(X)		(X)
	Delaminación	⊗										
	Diodos bypass		X	X			X	X	X	X		X
	Contactos/conexiones	X		X				X	X	X		X
	Humedad	X				X						
	Rotura de vidrios	X		(X)		X	X	X	⊗			X
	Puntos calientes	X		X			X		⊗			X
	Degradación			X			⊗	⊗	X	X		⊗
<b>Instalación</b>	Fusible defectuoso	X	X	X			X	X	X	X		X
	Diodo de string defectuoso		X	X			X	X	X	X		X
	Cortocircuito	X	X			X	X	X	X	X		X
	Protección de sobretensión defectuosa	⊗	X									
	Cable defectuoso (rotura/corrosión)			X			X	X	X	X		X
	Aislamiento defectuoso, falla a tierra	X	X			⊗				X		
	Conexiones defectuosas	X	X	X			X	X	X	X		X
	Resistencia a tierra elevada		X			⊗						

Fuente: Ministerio de Energía (2016)

**Referencia Bibliográfica**

Ministerio de Energía, Gobierno de Chile (2016), p.50, Guía de operación y mantenimiento de sistemas fotovoltaicos

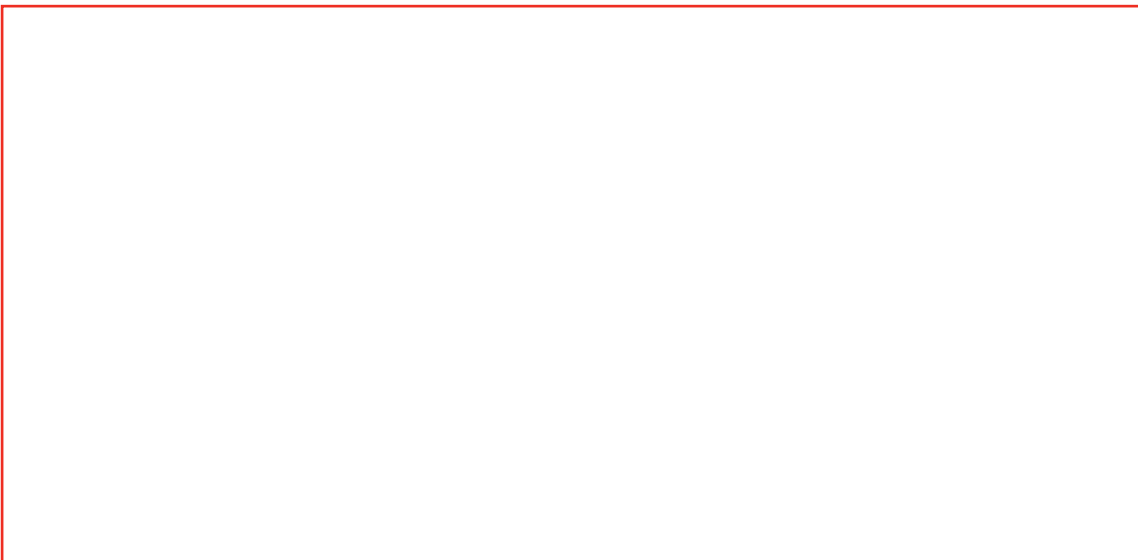
	<b>Hojas Actividad 10</b>	Modulo Proyectos Electrónicos
	Energía Renovables	<u>Docente</u>

**1.- ¿Qué mejoras realizaría a su sistemas solar fotovoltaico?, ¿Por qué?**

**2.- ¿Qué entiende por prolijidad?, defina el concepto Prolijidad**

A large, empty rectangular box with a thin red border, intended for the student to write their definition of 'prolijidad'.

**3.- ¿Qué entiende por estándares de calidad?, defina el concepto de estándares de calidad.**

A large, empty rectangular box with a thin red border, intended for the student to write their definition of 'estándares de calidad'.



4.- Elabore un informe según cuadro “Tipo de fallas, pruebas y medidas que se pueden usar para detectarlas” disponible en Hoja Apuntes 10

	Tipo de falla														
Módulo FV															
Instalación															

**SESIÓN N° 11:**

Hojas de Apuntes 11: aerogenerador de eje horizontal

**1. ¿Qué es la energía eólica?**

Generación de energía eléctrica por medio del uso del viento

La energía eólica se origina del movimiento de las masas de aire, es decir, el viento. Corresponde a una fuente de energía renovable que se encuentra disponible con un potencial significativo a nivel mundial. Al igual que la mayoría de las fuentes de energías renovables, proviene del sol, ya que son las diferencias de temperatura entre las distintas zonas geográficas de la tierra las que producen la circulación de aire.

Las zonas más favorables para la ubicación de proyectos eólicos son las áreas costeras, llanuras interiores abiertas, valles transversales y zonas montañosas donde existe mayor potencial de viento.

**2. ¿Cuáles son las ventajas y desventajas de la energía eólica?**

Ventajas

- La energía eólica no contamina
- Es inagotable
- Frena el agotamiento de combustibles fósiles
- Evita cambio climático
- Tecnología de aprovechamiento totalmente madura y puesta a punto.
- Puede instalarse en zonas diversas con viento
- La energía eólica se obtiene de forma mecánica y es directamente utilizable.

Desventajas

- Produce un impacto visual inevitable
- Las aves son las más afectadas por el riesgo de colisión con las palas, torres, tendidos eléctricos, etc.

**3. ¿Qué es un Aerogenerador?**

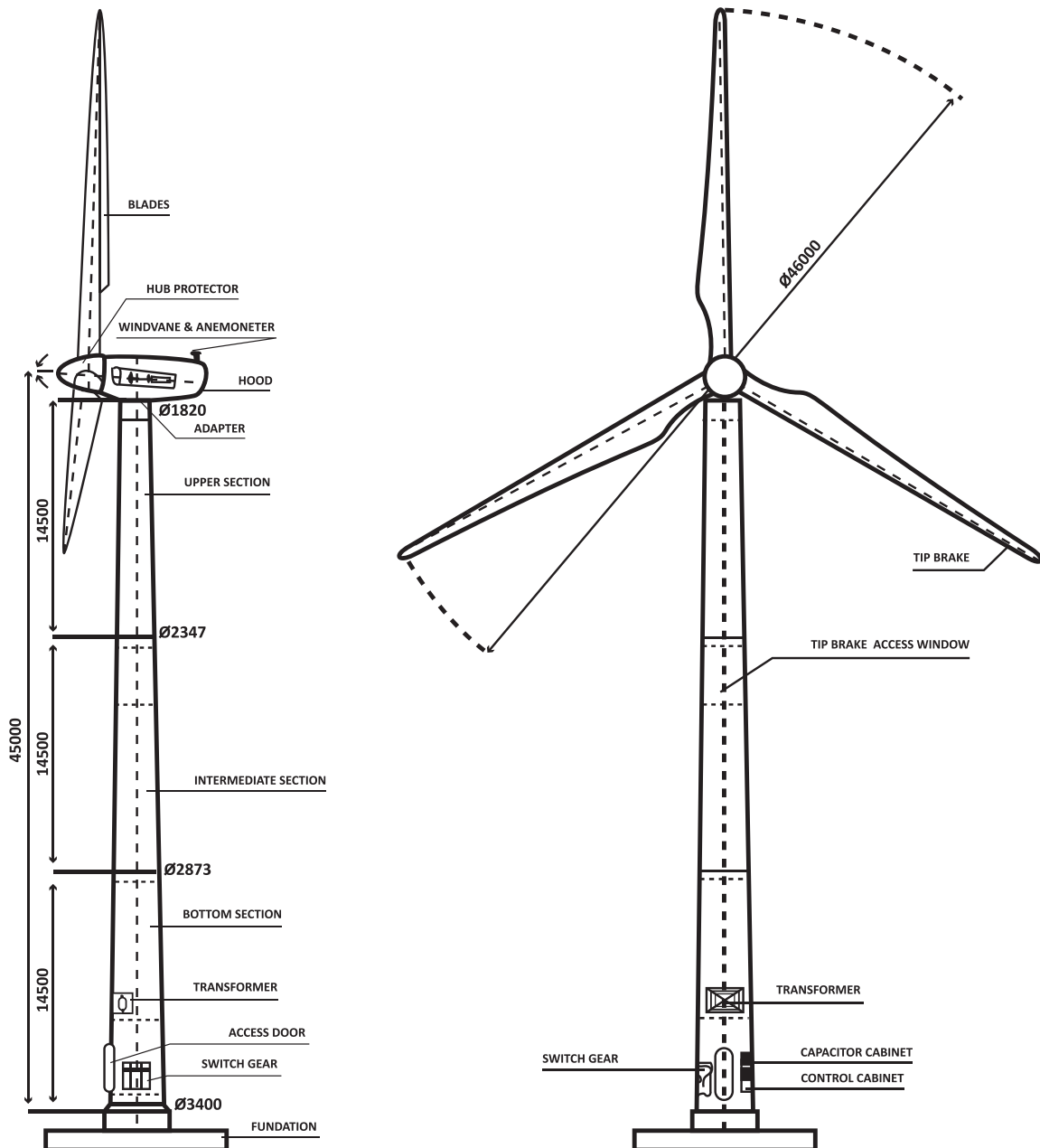
Son equipos que transforman la energía cinética del flujo del viento en energía eléctrica

**4. ¿Cuáles son los elementos de un aerogenerador, su función y funcionamiento?**

Están compuestos esencialmente por el rotor con aspas y buje situado en la copa de una torre, la góndola con caja multiplicadora, generador eléctrico y freno mecánico, controlador electrónico y mecanismo de orientación. El viento pasa sobre la superficie de las aspas ejerciendo una fuerza de sustentación sobre ellas que hace girar el rotor. Este movimiento de rotación es transferido al eje principal y en la mayoría de los aerogeneradores es amplificado mediante una caja multiplicadora que aumenta la velocidad de rotación del rotor hasta la velocidad de rotación de un generador.

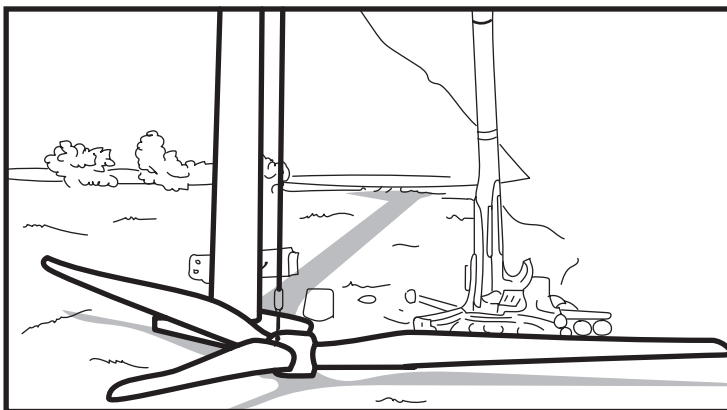
El generador convierte la energía cinética en energía eléctrica. La energía producida pasa a través de un transformador, que eleva la tensión desde el nivel de generación (400/690V) a la tensión de la red eléctrica a la que se conecta. La red eléctrica transmite la energía generada a los consumidores.

Hoy en día los aerogeneradores son del tipo de rotor tripala –tres palas– orientada ésta en la dirección que llega el viento. Las potencias nominales que producen comprenden un abanico muy amplio que va, en el caso del fabricante Gamesa, desde los 850 KW hasta los 2 MW, existiendo ya prototipos a punto de ser comercializados que superan los 4,5 MW.



### Aspas

Las aspas deben cumplir una serie de objetivos, los más importantes son: maximizar la energía obtenida mediante un diseño aerodinámico apropiado, resistir cargas extremas y minimizar peso y costo. La siguiente figura muestra el rotor de un aerogenerador con las aspas mientras es montado a la torre.



### Sistemas de generación con y sin caja multiplicadora

La siguiente figura contiene un esquema con los principales componentes de un aerogenerador con caja multiplicadora que corresponde al tipo de equipo mayormente comercializado. Las aspas son el elemento fundamental de un aerogenerador, captan la energía del viento mediante la acción de las fuerzas aerodinámicas y transmiten el giro rotacional hacia un eje que está conectado al generador eléctrico mediante una caja multiplicadora (engranajes) que incrementa el número de revoluciones traspasadas desde el rotor (baja velocidad) hacia el generador eléctrico convencional (alta velocidad).

### Sistema de control

Los aerogeneradores disponen de diferentes sistemas de control encargados de manejar los distintos sistemas mecánicos y eléctricos que hacen posible la generación de energía eléctrica cumpliendo con los parámetros exigidos tales como voltaje, frecuencia, potencia activa y reactiva. Todo lo anterior dentro los márgenes de seguridad de operación del aerogenerador y calidad de suministro de la red eléctrica. Operan según criterios de seguridad y de maximización de potencia generable.

Los sistemas de control se traducen físicamente en computadoras dentro de las cuales se anidan los programas capaces de actuar sobre los distintos mecanismos después de haber analizado, en tiempo real, las variables pertinentes a la operación del aerogenerador.

Por ejemplo, un sistema de control monitorea la velocidad y la dirección del viento y dirección a la góndola para que quede acorde a la dirección del viento. Otros operan sobre el ángulo de paso de las aspas del aerogenerador para manejar la velocidad del rotor y la potencia generada. Otro sistema se dedica a censar la red eléctrica para sacar el aerogenerador de operación, para que no sufra daños la máquina, al verificarse una caída de la red eléctrica. El mismo se dedica a reestablecer la operación una vez constatada la estabilidad de la red.

Así mismo, puede parar el aerogenerador al detectar la necesidad de mantención de alguna componente del aerogenerador o detener el aerogenerador en caso que el viento supere los niveles de seguridad.

Los sistemas de control operan de forma automática dando la posibilidad de un control manual en caso de emergencia o de necesidad de ajuste y mantención.

### **Góndola**

Con excepción de las aspas, el buje y la torre, los demás componentes de un aerogenerador, son situados sobre la torre en un compartimiento cerrado comúnmente denominado “góndola”.

### **Torre**

La torre del aerogenerador es la estructura que soporta el rotor y la góndola. Las torres pueden ser de acero, de hormigón o de celosía. La mayoría de los grandes aerogeneradores se entregan con torres tubulares de acero, fabricadas en secciones de 20-30 metros con “flanched”<sup>4</sup> en cada uno de los extremos, y son unidos con pernos “in situ”. Las torres de celosía poseen menor costo debido a que utilizan menor cantidad de material en su construcción, sin embargo, por su apariencia, prácticamente han desaparecido en los aerogeneradores modernos como las torres tubulares ancladas con tensores.

### **Cimiento**

El cimiento para aerogeneradores del tipo “on-shore”<sup>5</sup> es generalmente una estructura de hormigón armado. Sus dimensiones dependen del tamaño del aerogenerador y de las características del suelo. A modo de referencia las fundaciones de un aerogenerador de 1.500 kW equivalen aproximadamente a 10m x 10m x 3m (300 m<sup>3</sup>). Hay dos tipos de cimientos, cuadrado y circular. El cuadrado

tiene la ventaja de una construcción fácil, por su parte el circular ocupa menos material y tiene una distribución de las fuerzas uniforme.

En muchos de los casos, la superficie de los cimientos es cubierta con el material del terreno, con la finalidad de integrar de mejor forma el aerogenerador al paisaje (Comisión de Energía, 2006).

---

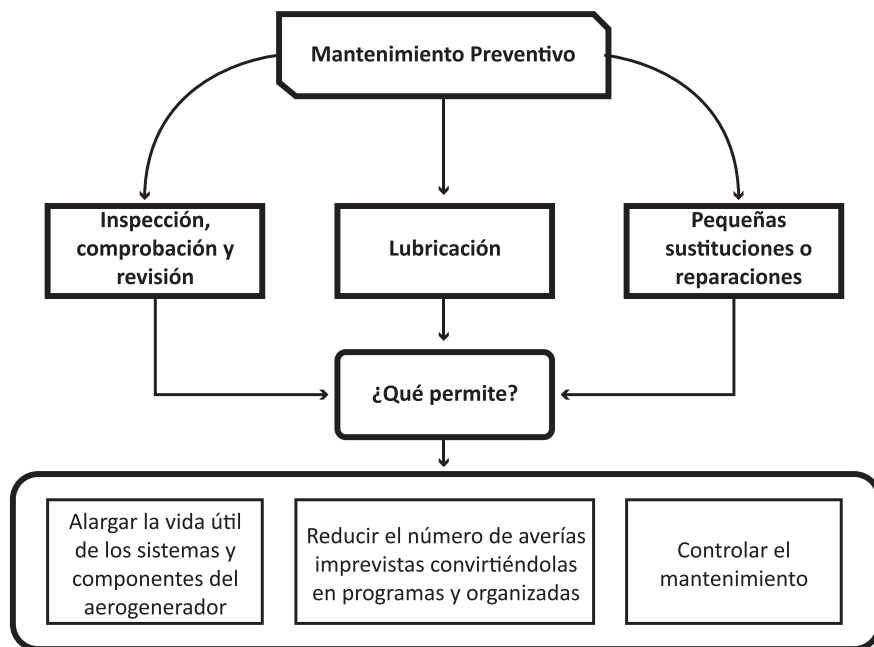
<sup>4</sup>Reborde circular en el extremo de los tubos metálicos para acoplar unos a otros con pernos.

<sup>5</sup>Corresponde a instalaciones en tierra, a diferencia de las off-shore que corresponden a instalaciones en el mar.

### 5. Defina la palabra “Plan” y la palabra “mantenimiento”

- Plan; El sitio web: <http://definicion.de>, la define como:  
*Del vocablo latino planus que puede traducirse como “plano”.  
Un plan es una intención o un proyecto. Se trata de un modelo sistemático que se elabora antes de realizar una acción, con el objetivo de dirigirla y encauzarla. En este sentido, un plan también es un escrito que precisa los detalles necesarios para realizar una obra.*
- Mantenimiento; El sitio web: <http://www.definicionabc.com>, la define como:  
*Conjunto de acciones que tienen como objetivo mantener un artículo o restaurarlo a un estado de correcto funcionamiento*

### 6. Diseñe un plan de mantenimiento de un aerogenerador



En general, el mantenimiento preventivo se basa en la técnica organizativa del RCM –Mantenimiento Centrado en la Fiabilidad–, un proceso que realiza el análisis sistemático, objetivo y documentado para desarrollar un plan de mantenimiento. El RCM analiza cada sistema y sus fallos, clasificando los efectos de cada fallo de acuerdo al impacto en la operación del aerogenerador, el coste y la seguridad. El RCM dirige los esfuerzos del mantenimiento a conservar los equipos y la función que realizan, en condiciones suficientes, aunque no sean las óptimas.

●			Análisis espectral vibraciones	Holguras, desajustes, ...
●		○	Ensayo de descargas parciales	Hueco en la resina de devanados (>3-kV)
●		○	Termografía	Puntos calientes
	○	○	Medida de tensión de inyección	Evolución del umbral de tensión para descargas parciales
	○	○	Índice de polarización (IEEE 43)	Suciedad y humedad en devanados
	○	○	Ensayo de ondas de choque	Defectos del aislamiento entre espiras
	○	○	Resistencia de aislamiento	Envejecimiento del aislamiento (<3kV)
	○	○	Impedancia de devanados	Cortocircuitos entre espiras. Medida R, L, C
		○	Ensayo EDA III (IEEE 62)	Envejecimiento del aislamiento (>3kV, bobinas preformadas)
		○	Ensayo ELCID	Cortocircuitos en laminaciones del núcleo de estator
		○	Rigidez dieléctrica	Degradación del aislamiento (destruccion)
		○	Ensayo de tg (δ), tip-up	Pérdidas dieléctricas del aislamiento

- In-situ, en línea
- In-situ, fuera de línea
- Taller

*Técnicas de diagnóstico y verificación*

	<b>Hojas Actividad 11: aerogenerador de eje horizontal</b>	Modulo Proyectos Electrónicos
	Energía Renovables	Docente

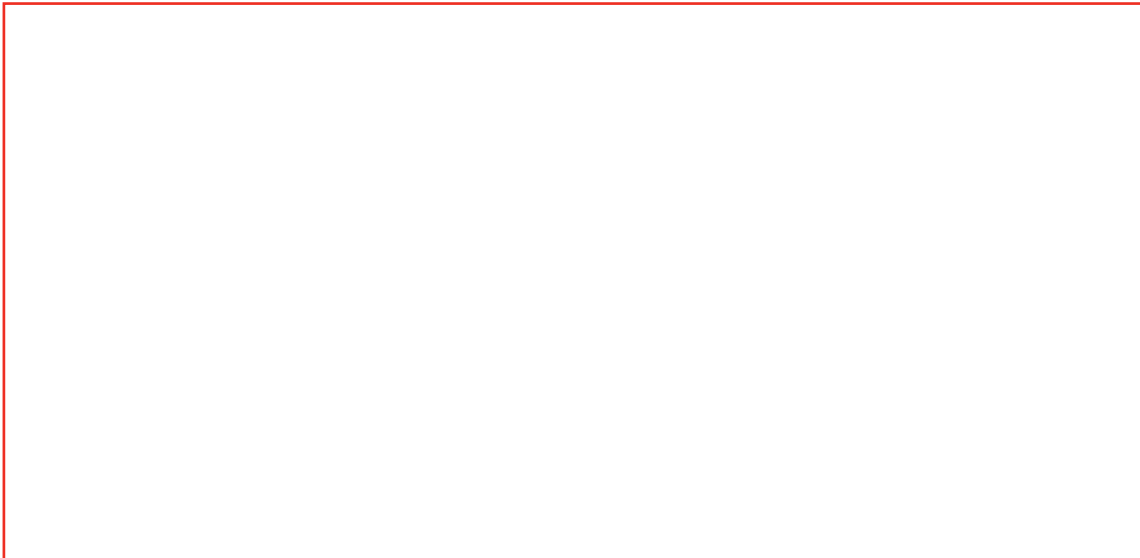
**1.- ¿Qué es la energía eólica?**

**2.- ¿Cuáles son las ventajas y desventajas de la energía eólica?**

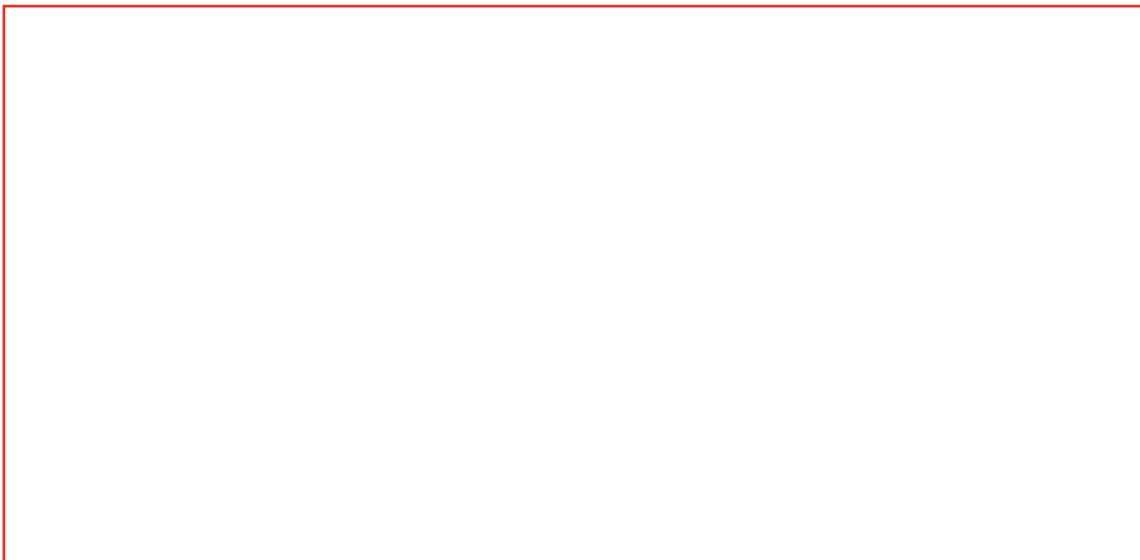
Ventajas	Desventajas



**3.- ¿Qué es un Aerogenerador?**

A large, empty rectangular box with a thin red border, intended for the student to write their answer to the question.

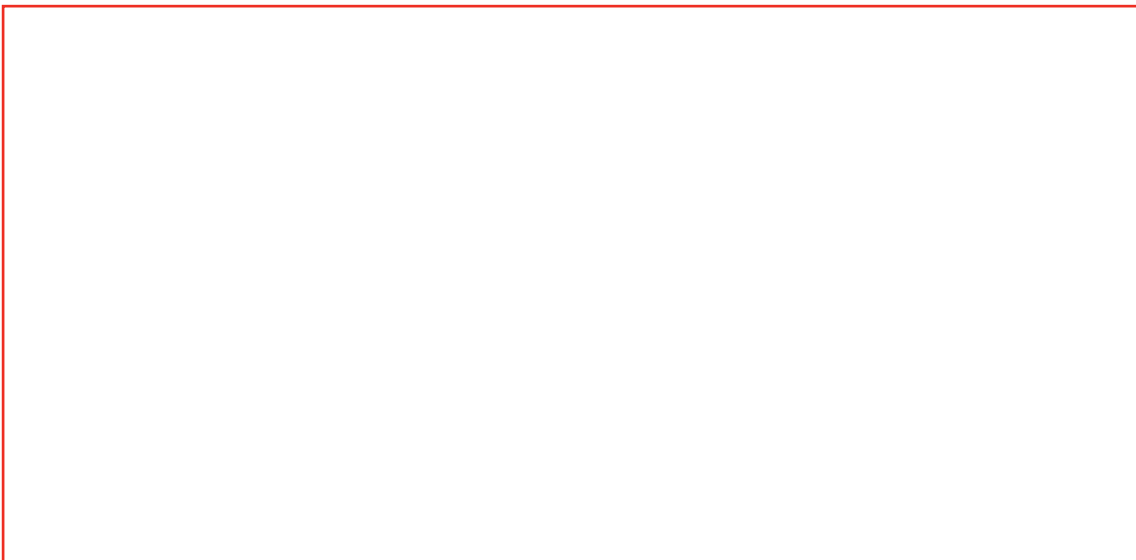
**4.- ¿Cuáles son los elementos de un aerogenerador, su función y funcionamiento?**

A large, empty rectangular box with a thin red border, intended for the student to write their answer to the question.

5.- Defina la palabra "Plan" y "mantenimiento"

<b>Plan</b>	
<b>Mantenimiento</b>	

6.- Dibuje un diagrama de un plan de mantenimiento de un aerogenerador.



**SESIÓN N° 12:**

Hojas de Apuntes 12: mantenimiento de un aerogenerador

**1. Explique los pasos para realizar el mantenimiento a un kit aerogenerador doméstico.**

- Aerogenerador
- Controlador de carga

1° Aerogenerador Bornay 600

**Mantenimiento**

Tras su instalación

Transcurrido 1 mes desde la instalación del aerogenerador, se recomienda, reapretar toda la tornillería del aerogenerador.

**Permanente**

Para asegurar la vida de su aerogenerador, se aconseja que siga los siguientes consejos de mantenimiento:

**Cada 6 meses**

En los cambios de estación, se recomienda realizar una inspección de mantenimiento en la cual se deben de revisar los siguientes puntos:

- Revisar y reapretar todos los tornillos.
- Comprobar el estado de los cables.
- Inspección visual de las hélices.
- Revisión del sistema de frenado automático, accionando este manualmente.

Las partes principales del aerogenerador a la hora de realizar las inspecciones de mantenimiento son:

**Rodamientos**

El aerogenerador está equipado con rodamientos blindados de gran calidad que no necesitan mantenimiento. Puede comprobar si giran libremente o por el contrario se observa algún tipo de roce o vibración.

**Tornillería**

Toda la tornillería es de acero inoxidable. Ante la falta de cualquier tornillo en una revisión de mantenimiento, reemplazarlo inmediatamente antes de que pueda producir daños mayores.

**Cableado**

Comprobar el estado de las uniones y empalmes, así como regletas de conexiones que haya, para evitar que pueda desconectarse y dejar el aerogenerador funcionando libremente.

**Hélices**

Las hélices de fibra de vidrio / carbono, llevan en el borde de ataque una cinta protectora de Poliuretano abrasivo.

Esta cinta con el paso del tiempo puede verse afectada por las condiciones climatológicas. En caso de

falta total ó parcial de la cinta, reemplace la cinta. En caso contrario, la erosión y cambios climáticos incidirán directamente sobre la hélice, reduciendo su vida útil.

### **Amortiguador**

El aerogenerador lleva instalado un amortiguador hidráulico que permite la desorientación respecto al viento rápidamente, y su vuelta a la posición normal lenta, evitando golpes bruscos.

El amortiguador tiene una pequeña holgura al principio de su retroceso que es normal, si su holgura fuera mayor de la mitad del recorrido y se observan pérdidas de aceite, habría que sustituir los amortiguadores por unos nuevos.

### **Engrase**

El aerogenerador Bornay, consta de 3 partes móviles:

- El eje delantero (Hélice-alternador), provisto de rodamientos blindados y recubiertos totalmente con una grasa de por vida. No precisan engrase.
- El eje de orientación (aerogenerador-torre), provisto con rodamientos blindados. No precisan engrase.
- El eje de inclinación (alternador-giratoria), es un casquillo de acero inoxidable / bronce engrasado de por vida.

Regulador eólico: Va incluido con el aerogenerador y es el que se encarga de vigilar la vida de la batería. Se encarga de que el voltaje de la batería no sobrepase unos valores peligrosos. Al mismo tiempo se encarga de frenar la máquina cuando esto ocurre.

### **2° Lakota 900w y longbow 1kW**

Mantenimiento periódico de los aerogeneradores lakota

#### **Vigilancia en servicio**

Cuando el aerogenerador Lakota es puesto en servicio por primera vez, monitóreelo para comprobar si hay algún comportamiento anormal o alguno de los componentes no esté bien fijado, en particular, ponga atención a los cables de sujeción de la torre. Compruebe que la turbina eólica gira suavemente y se alinea con respecto al viento. Compruebe que no escucha ruidos anormales o vibración excesiva en la torre que podría ser un indicio de accesorios o componentes sueltos. Ponga su mano en la torre y en condiciones normales, debe sentir un zumbido suave como un aire acondicionado.

La cola no debe inclinarse o rebotar. Esta es una indicación de un mal equilibrado de la matriz de las palas. Una vez en servicio, el aerogenerador Lakota no necesita más de una inspección anual. Si esta es la primera turbina que ha instalado, inspecciónela a fondo después de un mes como se indica en el párrafo siguiente.

#### **Inspección anual**

Una vez al año, o más frecuentemente si está instalado en un ambiente especialmente duro, corrosivo o abrasivo, el aerogenerador Lakota debe ser inspeccionado a fondo. Los siguientes apartados deben ser revisados:

- Inspeccione todos los accesorios y componentes para asegurar que sean seguros y no muestren signos de desgaste o deterioro. Si es necesario vuelva a apretar los pernos en conformidad con las instrucciones de montaje.
- Limpie las palas usando un trapo limpio y un detergente suave.

- Opcionalmente, quitar el spinner y comprobar la tuerca de freno del eje. Si la matriz de las palas no tiene juego en el buje cuando haga vibrar la punta de una pala con la mano, entonces la tuerca del buje está correctamente apretada y no es necesario quitar el spinner.
- Compruebe el juego en el eje del rotor del alternador y la unión del buje agarrando la hoja de una pala y aplicando presión hacia delante y hacia atrás. Si hay exceso de juego, volver a verificar que la unidad de eje tuerca se ha reforzado a 19 Nm. Si el problema persiste, póngase en contacto con su distribuidor autorizado de Lakota.
- Inspeccione el mecanismo de cabeceo para garantizar que los muelles no muestran signos de desgaste excesivo o anormal.
- Inspeccione la carcasa del alternador para detectar signos de daños. Si opera un Lakota en un ambiente oceánico, corrosivo o agresivo, inspeccione el recubrimiento protector de poliuretano en busca de signos de corrosión y retoque las superficies expuestas usando una pintura de poliuretano de buena calidad.
- Inspeccione las palas en busca de muescas, grietas o picaduras. Las pequeñas melladuras pueden ser arregladas usando una pintura de poliuretano de buena calidad. Cualquier daño significativo en las palas debe señalarse a la atención de su distribuidor autorizado de Lakota. Grietas en la pintura de la superficie cerca de la raíz de la pala se han observado en ocasiones, pero no presentan un problema.

## **2. Explique los pasos para realizar el mantenimiento a un parque eólico.**

Sucesos poco importantes: se consideran eventualidades sin importancia excesiva en la máquina o en la infraestructura eléctrica que pueden provocar la parada de uno o varios aerogeneradores. En este caso puede ser necesaria la intervención de un operario, únicamente para verificar el correcto estado del sistema.

Revisiones periódicas: se trata, como ya se ha dicho, de actividades asociadas al mantenimiento preventivo de los aerogeneradores y suponen en muchos casos una parada del aerogenerador.

Averías graves: ciertas averías pueden dar lugar a paradas de larga duración del aerogenerador, en este caso es importante realizar por parte del servicio técnico de operación y mantenimiento una correcta detección, diagnóstico y reparación de los equipos fuera de servicio hasta lograr la nueva puesta en marcha de la máquina. Estas labores estarían dentro del mantenimiento correctivo.

Destrucción de componentes: aunque la probabilidad de que un componente se destruya completamente por fallo de los sistemas de seguridad o condiciones meteorológicas extremas es muy reducida no debe despreciarse.

<b>Hojas Actividad 12: Mantenimiento de un aerogenerador</b>	Modulo Proyectos Electrónicos
Energía Renovables	Docente

**1.- Explique los pasos para realizar el mantenimiento a un kit aerogenerador de uso doméstico.**

**2.- Explique los pasos para realizar el mantenimiento a un parque eólico.**

**SESIÓN N° 13:**

## Hojas de Apuntes 13: Revisión CCTV

**1.- ¿Qué es CCTV?** Fuente: Jacber Coronel (2013)

El Circuito cerrado de televisión o CCTV (que viene del inglés Closed Circuit Television) es una tecnología de monitoreo visual diseñada para supervisar una diversidad de ambientes y actividades.

Se le denomina circuito cerrado ya que, al contrario de lo que pasa con la difusión, todos sus componentes están enlazados de manera Privada. Además, a diferencia de la televisión convencional, este es un sistema pensado para un número limitado de espectadores.

El circuito puede estar compuesto por una o más cámaras de vigilancia conectadas a uno o más monitores, que reproducen las imágenes capturadas por las cámaras y son almacenadas en medio digital mediante una tarjeta DVR o un DVR Standalone

**2.- ¿Para qué sirve un CCTV?**

- Ver remotamente uno o varios sitios de interés al mismo tiempo.
- Verificar situaciones de excepción y dar apoyo al resto de subsistemas
- Registrar en un medio digital todos los acontecimientos
- Supervisar a personas y/o bienes materiales
- Prevenir delitos y/o accidentes
- Implantar Medio disuasivo de protección
- Tomar acciones en prevención de ilícitos y/o accidentes
- Asegurar nuestro bienestar personal y patrimonial
- Incrementar la productividad en la empresa

**3.- ¿Cómo se diseña un CCTV?**

- Determinar el propósito del sistema de CCTV.
- Realizar Siempre un plano de las áreas a monitorear, con las medidas lo más exacto posible.
- Definir el área a cubrir y la ubicación de las cámaras a instalar.
- Elegir las características de las cámaras a instalar de acuerdo a las condiciones del lugar.
- Ubicar el lugar del monitor y dispositivo de grabación.
- Determinar el método de transmisión de la imagen (cableado, conectores, obra civil necesaria, etc.).

**4.- ¿Cuáles son los componentes de una instalación de un CCTV? descríbalos!!!****1. Cámaras**

Una cámara de CCTV está compuesta fundamentalmente por un dispositivo captador de imágenes, un circuito electrónico asociado (DSP) y una lente, que de acuerdo a sus características permitirá visualizar una escena determinada.

Un sensor CCD (dispositivo de carga acoplada) es un dispositivo de silicio integrado en forma de matriz que tiene puntos fotosensibles ahí un fotodiodo transforma la luz recibida en señales eléctricas que poco después son interpretadas por el circuito integrado de la cámara.

Un sensor CMOS realiza las mismas funciones pero es mucho más económica su fabricación y no requiere de circuitos integrados en la cámara.

Sensor CCD vs CMOS:

- La nueva tecnología de CCD los hace mucho más sensible a la luz que los CMOS.
- La superficie del sensor CCD es más grande por lo que capta el doble de Luz que el CMOS (rango dinámico).
- El nivel de ruido electrónico es muchísimo menor en el CCD.
- Es mucho mayor la tolerancia al nivel de saturación del CCD que el CMOS.
- El consumo de energía es mucho menor en CMOS.

## 2. Lentes

La lente a utilizar debe elegirse considerando la distancia a la que queremos ver y la iluminación disponible en la escena a observar.

Su clasificación es la siguiente:

- a. De iris fijo: Se utilizan cuando la iluminación es constante, como por ejemplo los interiores iluminados artificialmente.
- b. De iris variable manual: Cuando la iluminación interior puede tener variaciones por alternancias de luz artificial y/o natural, conviene utilizar estas lentes para lograr un ajuste de mayor precisión.
- c. Autoiris: Es la lente adecuada cuando la cámara está instalada en el exterior, ya que controla en forma automática la cantidad de luz que penetra en la misma manteniendo una señal de video constante, con una efectividad superior al iris electrónico (AES) y logrando además una mayor profundidad de campo.

Para observar una escena a una distancia determinada, en tanto, debemos seleccionar la lente en función de la distancia focal adecuada.

- a. Lentes fijas: Cuando se ha definido fehacientemente la lente necesaria.
- b. Lentes varifocales: En las instalaciones donde el campo de visión es inseguro o el usuario debe definirlo una vez instalado el Sistema, se hace muy útil el uso de lentes varifocales que permiten ajustar en forma manual la distancia focal. Esto le ofrece al instalador variar el campo visual en presencia del usuario y fijarlo en una posición, de común acuerdo con el mismo.
- c. Lentes zoom: Cuando deben observarse imágenes cercanas y lejanas alternativamente, deben utilizarse lentes zoom. Estas cambian la magnificación de las imágenes enfocadas mediante el cambio de la distancia focal, que se lleva a cabo a través de un controlador que acciona el motor del zoom.

## 3. Medios de grabación

Si ante un evento es necesario analizar las imágenes grabadas con anterioridad, la calidad y fácil disponibilidad resulta fundamental para una correcta evaluación de lo sucedido. La grabación digital ofrece una serie de ventajas con respecto a la grabación en cinta magnética. Los sistemas DVR (digital video recorder) cubren tres funciones, a saber:

- a. Multiplexor: Muestra hasta 32 cámaras en una sola pantalla.
- b. Grabador: Graba imágenes por meses, dependiendo de su capacidad expandible.
- c. Servidor IP: Accede a las imágenes en vivo y grabadas a través de redes IP.

En las VCR Time Lapse la información no puede ser procesada y la calidad de reproducción de las



imágenes es siempre inferior a la original. Además, no se tiene acceso rápido y directo a una toma determinada y requieren mantenimiento periódico. La cinta, ante la reproducción reiterada en el análisis de un evento, se degrada rápidamente.

Para almacenar digitalmente, la solución consiste en comprimir las imágenes para lo cual se han desarrollado distintos estándares de compresión de video que permiten la recuperación de la información con una calidad aceptable. Estos estándares son MPEG-1, MPEG-2, MPEG-4 y WAVELET.

#### **4. Medios de transmisión**

a. Cable coaxial: La transmisión a través de cable coaxial es conocida como desbalanceada, debido a la forma constructiva del cable. El blindaje rechaza exitosamente interferencias electromagnéticas superiores a 50 kHz. Sin embargo, la radiación proveniente de las redes eléctricas de 50 Hz es más difícil de eliminar y depende fundamentalmente de la corriente que circula por los conductores cercanos. Por este motivo conviene alejar por lo menos 30 cm los cables coaxiales de video de los que transportan energía.

b. Par trenzado UTP: Cuando las distancias entre los distintos componentes de un sistema de CCTV exceden los 200 metros, la transmisión de video por par trenzado es una opción muy conveniente frente al cable coaxial con amplificadores de video, ya que estos amplifican también las interferencias. La impedancia característica del UTP es de 100 ohm.

c. Enlace inalámbrico: Se utiliza para transmitir en forma inalámbrica una imagen de CCTV a una distancia entre los 100 y 8.000 mts. La señal de video se modula con una frecuencia que pertenece a la región de las microondas del espectro electromagnético. En la práctica, sin embargo, las frecuencias típicas que se usan para la transmisión de video están entre 1 y 10 GHz.

Las cámaras trabajan con tensiones de 12V y 24V dependiendo del tipo de cámara.

#### **5. Accesorios**

Los gabinetes " housings " son cajas de material plástico, fibra de vidrio o metal con una ventana transparente de vidrio o acrílico resistente a golpes o rayaduras, para permitir la entrada de la luz al frente de la lente de la cámara.

	<b>Hojas Actividad 13: Revisión CCTV</b>	Modulo Proyectos Electrónicos
	Video vigilancia	Docente

**1.- ¿Qué es CCTV?**



**2.- ¿Para qué sirve un CCTV?**



**3.- ¿Cómo se diseña un CCTV?**

1.	
2.	
3.	
4.	
5.	
6.	

**4.- ¿Cuáles son los componentes de una instalación de un CCTV?, descríbalos!!!**

--

**SESIÓN N° 14:**

	<b>Hojas Actividad 14: Revisión CCTV 2ª parte</b>	Modulo Proyectos Electrónicos
	Video vigilancia	Docente _____

**1.- Identifique los componentes del kit CCTV en su poder y anote sus nombres y características técnicas**

**2.- Dibuje el esquema de conexioado****3.- Mida la tensión de la fuente de alimentación del sistema y la resistencia del cable a utilizar.**

Tensión (Volts)	
Resistencia (Ohms)	

## SESIÓN N° 15:

Hojas de Apuntes 15: Diseño informe CCTV

*“su familia instaló un CCTV para proteger la bodega de almacenamiento de la mercadería importada de China, pero una de las cámaras dejó de transmitir imágenes, por lo que se necesita descubrir la causa de esta anomalía. Deberá entregarles, a su familia, un informe técnico del mantenimiento correctivo, en este caso.”*

### Problemas comunes en las instalaciones de CCTV

#### A.- Problemas relacionados con los cables

1. Elección del cable
2. Conectores
3. Buenas prácticas de uso (cables)
4. Curvatura del cable
5. Conductos para el cableado
6. Par trenzado v/s coaxial

#### B.- Problemas relacionados con la calidad de video

1. Incorrecta terminación de la línea de transmisión
2. Conexión de Monitor y cámara

#### A.- Problemas relacionados con los cables

1. Elección del cable: En primer lugar, es crítico hacer una correcta elección del cable a utilizar. Por ello trate de elegir un cable de marca reconocida, cuyas especificaciones se correspondan en relación a la hoja de datos del fabricante. Por un lado, las señales de video color en banda base tienen un ancho de banda de 5,5MHz mientras que las monocromáticas tienen un ancho de banda de 3 a 5MHz dependiendo de la resolución de la cámara. La salida de video está preparada para transmitir la señal a través de un cable coaxial de 75 Ohms de impedancia. Los tipos de cable generalmente utilizados para CCTV son: RG59/U con conductor central de 0,60mm y una atenuación aproximada de 3dB/100m a 10MHz. RG6/U con conductor central de 1,00mm y una atenuación aproximada de 2,3dB/100m a 10MHz. RG11/U con conductor central de 1,60mm y una atenuación aproximada de 1,2dB/100m a 10MHz. Para una calidad de video razonablemente aceptable en el extremo de recepción de la señal, se aconseja utilizar estos cables con longitudes totales no mayores a 225 metros para el RG59/U, 400 metros para el RG6/U y 550 metros para el RG11/U.

Existen dentro de cada categoría diferentes características dependiendo del fabricante, por lo cual sugerimos asegurarse con una simple inspección visual, cortando cuidadosamente en el extremo del cable un pequeño trozo de la cubierta de PVC, que el cable cumpla con los siguientes requisitos: Conductor central sólido, de cobre macizo y del diámetro o sección especificada. Aislamiento dieléctrico de polietileno PE (tipo FOAM; espuma, no recomendado). Blindaje con malla de cobre al 90% (mínimo).

2. Conectores: Use conectores BNC apropiados en los extremos del cable, utilizando los del tipo para crimpear<sup>6</sup>. La malla debe cubrir todo el contorno del cable, con un contacto continuo al anillo del conector BNC. Use las herramientas apropiadas para el crimpeado de los mismos. Un conector mal crimpeado es un falso contacto permanente y un gran dolor de cabeza. Además, asegúrese de adquirir el conector BNC de la medida correspondiente, ya que es muy común encontrar tanto conectores como cables con medidas fuera de norma. (Junghanss, 2002)

3. Buenas prácticas de uso (cables): Trate de utilizar cables coaxiales en un solo tramo, sin empalmes. Cuando los empalmes son inevitables, ya sea por prolongación o cambio del tipo de cable (de RG59 a RG11), utilice adaptadores BNC a BNC, con sus correspondientes conectores BNC en los extremos del cable. Tenga en cuenta que el blindaje en todo el contorno del cable evita la inducción de ruido.

No haga empalmes del tipo alambre trenzado en ningún punto del tendido. Asimismo, cuando la unión del cable quede expuesta al exterior, bajo condiciones ambientales, utilice elementos propicios para la cobertura aislante (cinta autovulcanizable). Además, si el tendido es aéreo y el peso del cable es soportado en la unión, evite la tracción en el mismo mediante la sujeción anular.

4. Curvatura del cable: Conserve los radios de curvatura mínimos especificados para cada tipo de cable. Curvar o jalar demasiado del cable puede originar la variación de la medida o forma geométrica del aislamiento del conductor central. Como regla, no se recomienda curvar el cable con un radio menor a 10 veces el diámetro del cable.

5. Conductos para el cableado: Use conductos apropiados para el tendido de los cables, siendo extremadamente conveniente no compartir los conductos con cableado de alimentación de 220V, fuerza motriz ni señales de alta tensión.

El blindaje rechaza exitosamente interferencias electromagnéticas superiores a 50 kHz sin embargo, la radiación proveniente de las redes eléctricas de 50 Hz es más difícil de eliminar y depende fundamentalmente de la corriente que circula por los conductores cercanos. Por este motivo conviene alejar por lo menos 30 centímetros los cables coaxiales de video de los que transportan energía.

La manifestación visual de esta interferencia son barras o líneas horizontales que se desplazan hacia arriba o hacia abajo en la pantalla del monitor. La frecuencia de desplazamiento se determina por la diferencia entre la frecuencia de campo de video y la frecuencia de la red eléctrica. Varía generalmente entre 0 y 1 Hz. Las radiaciones electromagnéticas provocadas por rayos o vehículos se visualizan como ruidos irregulares.

6. Par trenzado vs. Coaxial: Cuando las distancias entre los distintos componentes de un sistema de CCTV exceden los 200 metros la transmisión de video por par trenzado es una opción muy conveniente frente al cable coaxial con amplificadores de video, ya que éstos amplifican también las interferencias. En la actualidad el cable aconsejado es el UTP (Unshielded Twisted Pairs) categoría 5 o superior, que permite velocidades de transmisión de 100 MHz.

La impedancia característica del cable UTP es de 100 ohm. El principio de funcionamiento es sencillo: toda interferencia electromagnética y ruido no deseado que llegue a ambos conductores, se cancelará debido a que el sistema admite señales en modo diferencial (distinta polaridad en cada conductor del par), ya que están balanceados con respecto de masa. Por este motivo se la conoce como transmisión balanceada y es necesario que los cables estén trenzados. Por lo tanto, a diferencia de la transmisión por cable coaxial donde la malla protectora está conectada a masa e iguala el potencial 0 entre los dos puntos, en el caso del par trenzado esto no ocurre. (S&G Seguridad, s.f.)

---

<sup>6</sup>Se denomina crimpar o corrugar al procedimiento de empalme de los conectores telefónicos. Proviene de verbo inglés crimp, que significa rizar, disponible en <http://www.construmatica.com/construpedia/Crimpar>

La adaptación entre los equipos y el cable se realiza a través de un “balun”, término que proviene de las palabras “balanced/unbalanced”. Se trata de un transformador que se conecta a una salida desbalanceada como la de una cámara y los otros dos extremos se conectan al par trenzado. Es necesario un segundo “balun” para volver a convertir la línea balanceada en desbalanceada a la entrada del monitor.

Los balunes pasivos no necesitan energía externa y son bilaterales, es decir trabajan indistintamente en ambos extremos de la línea. Con estos elementos se logran transmisiones de señal de video a distancias de hasta 300 metros para señales color y 600 metros para señales monocromáticas. (S&G Seguridad, s.f.)

Para longitudes mayores se utilizan balunes activos que incluyen amplificadores diferenciales con una buena relación de rechazo de modo común (CMRR). El amplificador lee la señal diferencial entre los cables y elimina la mayor parte del ruido no deseado. Cuanto más perfecto sea el balance del sistema menor será la interferencia externa.

## **B. Problemas relacionados con la calidad de video**

1. Incorrecta terminación de la línea de transmisión: La impedancia característica de los cables está referida a la siguiente ecuación  $Z_0 = (L/C)^{1/2}$ . Para aplicaciones de video, el cable usado tiene una  $Z_0 = 75$  Ohms. Tenga en cuenta que la resistencia interna del cable nada tiene que ver con este parámetro. Cuando un cable de 75 Ohms está conectado entre la fuente y la carga y ambos tienen una impedancia de 75 Ohms, la línea de transmisión está perfectamente balanceada en términos de impedancia. (S&G Seguridad, s.f.)

En relación a la figura de más arriba,  $R_S$  representa la impedancia interna del transmisor, en nuestro caso la cámara.  $R_L$  representa la impedancia de entrada del receptor, tal sea un monitor, una grabadora digital o un Quad. Cuando  $R_S = R_L = Z_0 = 75$  Ohms, la señal de video es atenuada a la mitad de su valor. O sea, para obtener una señal de 1Vp-p en el receptor, la cámara debe entregar una señal de 2Vp-p medidos con alta impedancia. Cuando algún valor de impedancia, ya sea  $R_S$ ,  $R_L$  o  $Z_0$  sea diferente, la señal de video recibida presentará anomalías tales como fantasmas, saturación de brillo, etc. Una señal de video apropiadamente terminada en 75 Ohms se verá de la siguiente manera (S&G Seguridad, s.f.).

2. Conexión de Monitor y cámara: En la parte trasera de la mayoría de los monitores de CCTV hay una llave selectora de impedancia cerca de los dos conectores BNC. El propósito de la misma es el de permitir terminar al cable coaxial de video con 75 Ohms cuando el monitor es el último elemento, o la de dejarlo en posición de alta impedancia (High Z) si el monitor no es el último componente en el trayecto de la señal de video. Este ajuste logra que se obtenga el 100% de la transferencia de energía y una reproducción de imagen perfecta.

Cuando la cámara se conecta a la entrada de un Quad o Multiplexor con salida en “loop”, la entrada generalmente es de alta impedancia (a menos que tenga una llave selectora para cada entrada de video). Si el dispositivo no termina con 75 Ohms a la entrada, deberá conectarse una resistencia de terminación de 75 Ohms en la salida “loop” (S&G Seguridad, s.f.).

Por lo explicado más arriba NO es posible utilizar un conector “T” BNC para actuar como derivador de video si dos o más de los dispositivos receptores (DVR, monitor, quad, etc.) están terminados en 75



Ohms. Esto generaría una reducción de la impedancia de carga RL, poniendo la cámara en corto, y con una señal de video en cada receptor de muy bajo nivel pico a pico. Esto se manifiesta con una imagen demasiado oscura, pérdida de sincronismo vertical o un cuadro congelado en la DVR.

Cuando sea necesario conectar a una misma cámara varios dispositivos receptores de video terminados en 75 Ohms y separados éstos por largas distancias, deberá utilizarse irremediamente un distribuidor de video activo, con múltiples salidas.

	<b>Hojas Actividad 15: Video vigilancia</b>	Modulo Proyectos Electrónicos
	Diseño informe CCTV	Docente

**CASO**

*“Su familia instaló un CCTV para proteger la bodega de almacenamiento de la mercadería importada de China, pero una de las cámaras dejó de transmitir imágenes, por lo que se necesita descubrir la causa de esta anomalía. Deberá entregarles, a su familia, un informe técnico del mantenimiento correctivo, en este caso.”*

Arme el kit CCTV como en la sesión 14, llene la siguiente tabla, la que finalmente será su informe:

Causa de problemas en un CCTV	Resumen de cómo debería ser según la descripción teórica	Estado de lo observado (marque con una X)		Observaciones/ sugerencias/ correcciones
		Bien	Mal	
Elección del cable				
Conectores				
Buenas prácticas de uso (cables)				
Curvatura del cable				
Conductos para el cableado				
Par trenzado vs. Coaxial				
Incorrecta terminación de la línea de transmisión				
Conexión de Monitor y cámara				

**1.- ¿Cuáles son los tres requisitos que debe cumplir un cable de uso en CCTV?**


**SESIÓN N° 16:**

## Hojas de Apuntes 16: Diagnostico de una UPS

**1.- ¿Qué es una UPS?**

- De manera sencilla, un UPS (“Uninterruptible Power Supply”) es un equipo que:
  1. Proporciona energía de respaldo cuando falla la energía proveniente de la red domiciliaria, el suficiente tiempo para que el equipo crítico se apague de manera ordenada y no se pierda información, o el tiempo necesario para mantener las cargas requeridas en operación hasta que un generador entre en funcionamiento.
  2. Acondiciona la energía entrante para que los movimientos y descargas comunes no dañen el equipo electrónico sensible.

**2.- Explique las principales características técnicas de una UPS**

Para poder comparar debemos considerar las siguientes características técnicas importantes:

- Rango de entrada: es el conjunto de valores de la tensión de entrada al equipo, que se consideran normales para la operación, y por tanto no descarga las baterías. Se especifica como rango de tensión o en porcentaje de la tensión de salida nominal. Mientras más grande sea el rango será mejor el equipo.
- Regulación de salida: sirve para medir cuanto varía la tensión de salida de vacío a plena carga. Se especifica como porcentaje de la tensión de salida nominal. Mientras menor sea el porcentaje será mejor el equipo.
- Forma de onda: es la forma de la tensión de salida del inversor. La mejor es la sinusoidal, porque es la forma que tiene la tensión de la red domiciliaria. La distorsión armónica total es el parámetro que mide la calidad de la tensión. Mientras más cercano a cero es mejor.
- Potencia de salida: es el parámetro que mide la capacidad que tiene un equipo para alimentar cargas. Más potencia de salida, significa que puedo alimentar mayor número de PCs. Se mide en [VA] = Volts-Amperes.
- Autonomía: es la cantidad de tiempo que un equipo de respaldo puede funcionar utilizando la energía almacenada en las baterías. Se mide en condiciones de plena carga y su valor se expresa en minutos.

**3.- ¿cómo se determina la potencia requerida para escoger la UPS adecuada?**

1° Paso: Mire la placa de características eléctricas, de cada PC o impresora, que se conectaran al equipo de respaldo y anote lo siguiente:

- La tensión de operación que se mide en Volts. (220V para Chile)
- La corriente que se mide en Amperes

2° Paso: Para cada equipo multiplique la tensión por la corriente para obtener la Potencia Aparente.

3° Paso: Determinar la Potencia Aparente Total, para esto sume la potencia aparente de cada equipo.

4° Paso: Multiplique la Potencia Aparente Total por un factor de potencia promedio, igual a 0.8, de esta manera el valor obtenido representa la Potencia Efectiva requerida.

5° Paso: una vez calculada la potencia aparente total de la carga, como se indicó anteriormente, se debe elegir una UPS que cumpla con los valores de potencia y factor de potencia. Para ello el usuario debe tener claro las características de salida para poder comparar.

	<b>Hojas Actividad 16: Sistema de seguridad y respaldo</b>	Modulo Proyectos Electrónicos
	Diagnostico	Docente

**1.- ¿Qué es un UPS o SAI?**

**2.- Explique las principales características técnicas de una UPS**

**3.- ¿Cómo se determina la potencia requerida para escoger la UPS adecuada? Elabore dos ejemplos.**

**1.-**

**2.-**

**SESIÓN N° 17:**

Hojas de Apuntes 17: Diagnostico UPS 2ª Parte

1.- Anote las especificaciones técnicas de la UPS recibida (Capacidad Potencia, tensión de entrada, rango de tensión y batería).

Ejemplo 1: (para Chile el voltaje de entrada es de 220V)

I.- ESPECIFICACIONES											
CAPACIDAD POTENCIA			VOLTAJE DE ENTRADA			RANGO VOLTAJE			BATERÍA		
4816R	5016 USB/R	7016 USB/R	4816R	5016 USB/R	7016 USB/R	4816R	5016 USB/R	7016 USB/R	4816R	5016 USB/R	7016 USB/R
480VA 240W	500VA 240W	700VA 240W	120V~			90 - 145Vca~			(1) 12V 4,5Ah		(1) 12V 7Ah

Ejemplo 2:

MODELO	SBN500	SBN750	SBN1200
Capacidad	500VA / 250W	750VA / 375W	1200VA / 600W
Alimentación de Entrada	120 Vca		
Rango de voltaje de Entrada	81 - 145 Vca		
Rango de voltaje de Salida	120 Vca +/- 10%		
Frecuencia	60		
Rango regulado	+/- 10%		
Tiempo de transferencia	2-6 ms		
Forma de onda	Onda senoidal simulada		
Protección	Corto circuito y sobrecarga		
Tipo de batería	Sellada, libre de mantenimiento		
Tiempo de carga	Recuperación a 90% de capacidad: 4-6 horas		
Peso (Kg)	4.8	4.8	8.0
Dimensiones (mm)	287 x 100 x 142	287 x 100 x 142	350 x 146 x 160
Humedad	0-90% Humedad Relativa a 0-40°C (sin condensación)		
Operación silenciosa	Menos de 40 dB		
Contactos	4 Contactos	6 Contactos	8 Contactos
Tiempo de respaldo	25 Minutos*	35 Minutos*	55 Minutos*

\*El tiempo de respaldo puede variar dependiendo la carga conectada al No Break (UPS)

2.- Calcule la potencia aparente de nuestro computador del caso planteado en la actividad 17.1, determinando si la UPS en su poder es adecuada o no. (Revise hoja de apuntes 16: diagnóstico de una UPS, el punto 3.- ¿cómo se determina la potencia requerida para escoger la UPS adecuada?

1° Paso:

- La tensión de operación= 220V
- La corriente= 0,3 A

2° Paso:

- $220V \times 0,3A = 66Watts.$

3° Paso: Potencia Efectiva requerida.

- $66W \times 0,8 = 52,8Watts$

3.- Anote el consumo promedio de: notebook, Xbox One, LCD 42" y de un cargador de celular.

<b>Cargador teléfono móvil</b>	Promedio	5W
<b>Amplificador multicanal</b>	Promedio	120W
<b>Minicomponente de Audio</b>	Promedio	60W
<b>Escaner</b>	Promedio	150W
<b>Impresora</b>	Inyección de Tinta	27W
<b>PC (monitor)</b>	CRT promedio 17 pulgadas	70W
<b>PC (monitor)</b>	LCD, 19 pulgadas	100W
<b>PC (monitor)</b>	LCD, 21 pulgadas	120W
<b>PC Netbook</b>	10.1 pulgadas	40W
<b>PC Lap Top</b>	15 pulgadas	65W
<b>PC sobremesa (CPU)</b>	Promedio	170W
<b>PC torre</b>	Promedio	220W
<b>PC iMac (CPU)</b>	Apple	365W
<b>Radio</b>	Promedio	15W
<b>Radio</b>	Promedio, antigua	40W
<b>Reloj digital/despertador</b>	Promedio	5W
<b>Reproductor DVD</b>	Promedio	35W
<b>Reproductor VHS</b>	Promedio	100W
<b>Blu-Ray</b>	Promedio	60W
<b>Switvh/HUB</b>	De 8 puertos	8W
<b>Teléfono inalámbrico (base)</b>	Promedio	25W



TV	CRT Color, 21", promedio	200W
TV	DLP, 50-56 pulgadas	206W
TV	LED, 32 pulgadas	60W
TV	LED, 40 pulgadas	100W
TV	LED, 55 pulgadas	190W
TV	LED, 60 pulgadas	230W
TV	LED, 80 pulgadas	280W
TV	LED, 19 pulgadas	35W
TV	LED, 21 pulgadas	115W
TV	LED, 32 pulgadas	156W
TV	LED, 34 pulgadas	200W
TV	LED, 37 pulgadas	236W
TV	LED, 42 pulgadas	322W
TV	LED, 50 pulgadas	464W
TV	Plasma, 42 pulgadas	474W
TV	Plasma, 50-56 pulgadas	18W
Consola de Juegos	Nintendo Wii	34W
Consola de Juegos	Nintendo Wii U	23W
Consola de Juegos	Playstation	30W
Consola de Juegos	PS2	194W
Consola de Juegos	PS3	137W
Consola de Juegos	PS4	70W
Consola de Juegos	Xbox	185W
Consola de Juegos	Xbox 360	112W
Consola de Juegos	Xbox ONE	15W
Consola de Juegos	Promedio	12W

#### 4.- dibuje una tabla de Fallas y soluciones de una UPS

Ejemplo 1: Manual de usuario

Problema y causa probable	Solución
<p><b>El SAI no se enciende.</b></p> <p>No se oprimió el botón "ON".</p>	Oprimir una vez el botón "ON" para encender el SAI y la carga.
El SAI no está enchufado a un tomacorriente CA.	Verificar que el cable de alimentación entre el SAI y el tomacorriente estén conectados firmemente por fuente de alimentación de CA.
Interruptor de entrada del SAI.	Reducir la carga del SAI, desenchufando equipo y oprimiendo el botón negro del interruptor de protección para reponer el mismo (en la parte de atrás del SAI).
Voltaje de línea inexistente o muy bajo.	Verificar la llegada de alimentación de CA al SAI, usando una lámpara común. Si la luz es muy débil, hacer verificar la línea de servicio.
Batería conectada incorrectamente.	Verificar las conexiones de la batería.
<p><b>El SAI no se apaga.</b></p> <p>Fallo interno del SAI.</p>	No usar el SAI. Desenchufarlo y hacerlo y hacerlo inspeccionar/repasar inmediatamente.
<p><b>La UPS funciona con batería, aunque hay voltaje de línea normal.</b></p> <p>Interruptor de entrada del SAI disparado.</p>	Reducir la carga del SAI, desenchufando equipos y oprimiendo el botón negro del interruptor de protección para reponer el mismo (en la parte de atrás del SAI).
<p>Voltaje de línea muy alto, muy bajo o distorsionado.</p> <p>El uso de generadores baratos de combustible puede causar distorsión de voltaje.</p>	Conectar el SAI a un tomacorriente diferente, en otro circuito.
<p><b>El SAI emite señal sonora ocasionalmente.</b></p> <p>Operación normal de SAI con batería</p>	Ninguna. El SAI está protegiendo la carga.
<p><b>El SAI no suministra el tiempo de alimentación de reserva esperando.</b></p> <p>Carga débil de batería de la UPS, debido a corte de energía reciente o porque está llegando al fin de su vida útil.</p>	Cargar la batería. Después de cortes prolongados de energía, la batería necesita carga. Además, se agotan más rápido cuando entran en servicio frecuentemente o cuando funcionan a alta temperatura ambiental. Considerar el cambio de batería si la misma está llegando al fin de su vida útil, aunque el indicador de cambio de batería no esté encendido.
El SAI está sobrecargado.	Verificar el indicador de carga del SAI. Desconectar equipos que no sean prioritarios, tal como impresoras.
<p><b>Todos los indicadores se encienden y la UPS emite señal sonora permanente.</b></p> <p>Fallo interno del SAI.</p>	No usar el SAI. Apagarlo y hacerlo inspeccionar /repasar inmediatamente
<p><b>El indicador de la sobrecarga está encendido y las señales acústicas constantemente.</b></p> <p>El SAI está sobrecargado.</p>	Desconectar equipos que no sean prioritarios, tal como impresoras
<p><b>Luz de cambio de batería está encendida.</b></p> <p>Batería con carga débil.</p>	Haga otra prueba de funcionamiento para ver si se apaga
Batería nueva conectada incorrectamente.	Verificar las conexiones de la batería.

Ejemplo 2: Manual de servicio

PROBLEMA	CAUSA	SOLUCIÓN
Equipo no enciende	Revisar que el equipo este conectado correctamente	Revisar que el equipo este conectado correctamente
	Fusible fundido o protector accionado	Reemplazar fusible o resetear protector
	Tarjeta de control dañada	reemplazar tarjeta
	Batería baja o dañada	Revisar voltaje de batería, el cual debe ser 12Vcc; si el voltaje es menor a 10 Vcc la batería debe ser reemplazada
La alarma suena sin interrupción	La tarjeta de control esta dañada	Reemplazar tarjeta
No mantiene el respaldo de energía	Batería baja	Cargar batería por 24 horas efectivas
	Batería dañada	Revisar voltaje de batería, el cual debe ser 12Vcc; si el voltaje es menor a 10 Vcc la batería debe ser reemplazada
No hay voltaje de salida	Varistores quemados	Reemplazar tarjeta para conectores
	Transformador abierto	Reemplazar transformador
Los leds indicadores no encienden	Tarjeta de panel de control dañada o desconectada	Re-conectar el cable plano de la tarjeta del panel o reemplazar la tarjeta de panel

	<p align="center"><b>Hojas Actividad 17: Diagnostico UPS: 2ª Parte</b></p>	<p align="center">Modulo Proyectos Electrónicos</p>
	<p align="center">Sistema de seguridad y respaldo</p>	<p align="center">Docente</p> <hr/>

**1.- Anote las especificaciones técnicas de la UPS recibida (Capacidad Potencia, tensión de entrada, rango de tensión y batería).**

<p>Marca UPS</p>		<p>Modelo UPS</p>	
<p>Capacidad</p>	<p>Tensión entrada</p>	<p>Rango de tensión</p>	<p>Batería</p>

**2.- Calcule la potencia aparente de nuestro computador del caso planteado en la actividad 17.1, determinando si la UPS en su poder es adecuada o no. (Revise hoja de apuntes 16: diagnóstico de una UPS, el punto 3.- ¿cómo se determina la potencia requerida para escoger la UPS adecuada?)**

3.- Anote el consumo promedio de: notebook, Xbox One, LCD 42" y de un cargador de celular.  
(Utilice hoja de apuntes 17)

Nombre aparato	Consumo promedio

4.- complete la tabla de Fallas y soluciones de una UPS<sup>7</sup>

Nombre aparato	Nombre aparato	Consumo promedio

<sup>7</sup>Agregue filas si es necesario.

## SESIÓN N° 18:

Hojas de Apuntes 18: Reparación UPS

### 1.- Nombre, dibuje y describa al menos cinco herramientas básicas de uso en electrónica.

**Destornillador:** Es una herramienta para apretar o aflojar tornillos y se compone de dos partes:

**El mango:** es la parte plástica o de madera que sirve para sujetarlo. Éste no debe ser golpeado porque se puede deteriorar y puede lastimar la mano de quien lo opere: debe estar aislado para trabajar en circuitos energizados.

**El vástago:** es la parte metálica que puede ser cilíndrica, cuadrada o hexagonal en algunos casos; su longitud varía desde una hasta doce pulgadas y su grosor desde 1/16 hasta 3/8 de pulgada. El vástago es el que determina las características del destornillador y por tanto se escoge según el esfuerzo que se va a ejercer sobre el tornillo y su ubicación (profundidad). De acuerdo a la forma de la punta del vástago, existen entre otros dos tipos de destornilladores:

- De pala (plano): para apretar o extraer tornillos con cabeza ranurada.
- De estrella, punta de cruz, estrías o phillips: para apretar o extraer tornillos con cabeza en forma de cruz o doblemente ranurada.

### Cuidados con los destornilladores

Para su buen uso y la seguridad del usuario, es muy importante tener en cuenta las siguientes recomendaciones:

1. No use el mango del destornillador como martillo.
2. Nunca use el destornillador como palanca.
3. Asegúrese que la punta del vástago encaje perfectamente en la ranura del tornillo para no dañar la cabeza de éste. Por eso se deben tener destornilladores de varios tamaños para adaptarse a diferentes medidas de tornillos.
4. El ancho de la punta del vástago debe ser igual al diámetro de la cabeza del tornillo.
5. Escoja el espesor de la punta del vástago para que quede bien ajustado, sin holgura en la ranura del tornillo.

*Fuente: MundoArduino (2016)*

**Las pinzas o alicate de punta:** Son herramientas metálicas compuestas por dos brazos trabados y asegurados por un eje que permite abrirlas o volverlas a cerrar. En uno de sus extremos se encuentran las mandíbulas las cuales, de acuerdo a su forma, pueden servir para apretar, cortar, doblar, pelar, insertar y extraer. En el otro extremo están generalmente aisladas o cubiertas con diferentes materiales con el fin de hacer más cómodo su uso y para aislar al usuario del contacto con la corriente eléctrica. Para el trabajo en electrónica son pequeñas y las más utilizadas son:

**La pinza de puntas planas:** es una pinza de mandíbulas planas para sujetar y doblar los cables y los terminales de los componentes. También se utilizan para apretar algunas tuercas muy pequeñas; las superficies de sus mandíbulas pueden ser lisas o estriadas. De estas pinzas hay diferentes tipos los cuales se utilizan según el trabajo que se va a efectuar.

**La pinza de puntas cónicas:** es una pinza con mandíbulas en forma de cono. Se utiliza general mente para hacer argollas en los extremos de los conductores, para luego poder colocar y apretar tornillos en

ellas. Por su forma cónica, permite hacer argollas para diferentes diámetros de tornillos.

La pinza para corte lateral o alicata cortante: es una pinza con mandíbulas cortantes y se le conoce también con el nombre de cortafrío. Se utiliza principalmente para cortar los conductores o los terminales sobrantes de los componentes, después de ser instalados en un circuito impreso. En electrónica un cortafrío debe ser de 10 ó 13 cm de largo.

La pinza pelacables tiene en sus mandíbulas unos pequeños agujeros que permiten retirar el aislante de los conductores, alambres o cables, sin dañar la parte conductora o metálica; resulta ser más eficiente que si se retira el aislante con una cuchilla. Hay diferentes configuraciones y modelos que el usuario debe escoger según su gusto o de acuerdo al tipo de trabajo que va a hacer.

La pinza de inserción o extracción: se utilizan para insertar o extraer arandelas en algunos tornillos; también para instalar, sostener o extraer circuitos integrados (chips) sin dañarlos.

Cuidado con las pinzas:

Para su buen uso y la seguridad del usuario, es muy importante tener en cuenta las siguientes recomendaciones

1. Nunca las use como martillo.
2. No apriete o afloje tuercas con ella
3. No retire el aislante en conductores de diámetro más grueso que el de la pinza.
4. No corte conductores de diámetro superior al diseñado para la pinza

## **2.- Nombre, dibuje y describa al menos cinco instrumentos básicos de uso en electrónica.**

Los aparatos para medida utilizados en electricidad y electrónica se clasifican de diferentes formas así:

1. Según el tipo de corriente que se va a medir.
  - Para la medida de corriente continua (CC), en inglés Direct Current (DC).
  - Para la medida de corriente alterna (CA), en inglés Alternating Current (AC).
  - Para la medida de ambas corrientes, llamados universales.

Sobre el tablero del aparato debe aparecer el tipo de corriente que permite medir normalmente, DC o AC.

2. Según la forma en que se utilizan
  - Fijos construidos para ser ubicados en paneles o tableros cuando se desea una indicación permanente de una magnitud.
  - Portátil se pueden transportar de un lugar a otro, son usados para hacer mediciones en diferentes lugares.

### **El amperímetro**

Es un aparato diseñado para medir la intensidad de la corriente eléctrica o amperaje que circula a través de un circuito eléctrico o electrónico. El objeto que se persigue al utilizar un amperímetro es medir la corriente que pasa por algún componente de un circuito electrónico. Para medir la corriente que circula a través de dicho componente, ésta debe pasar también por el instrumento de medida;

por tanto, el amperímetro debe entrar a formar parte de circuito y estar conectado en serie con el elemento que se prueba.

### **EL voltímetro**

Es un instrumento diseñado y utilizado para medir voltaje o tensión eléctrica ya sea de corriente continua o de corriente alterna. Este voltaje se puede encontrar en una fuente de energía eléctrica como una pila, una batería o en un tomacorriente por ejemplo, o entre dos puntos cualquiera de un circuito eléctrico o electrónico.

### **El multímetro**

El multímetro es el instrumento más común entre los equipos de medida usados hoy en día en electrónica; éste nos permite hacer las medidas más frecuentes y necesarias en los circuitos eléctricos y electrónicos como son voltaje, resistencia, continuidad, y corriente. Por lo tanto, es recomendable que este instrumento no le falte al técnico o al aficionado dentro del grupo de herramientas y equipos necesarios para efectuar todo el conjunto de medidas de comprobación y ajuste, fundamentales para una correcta puesta a punto de un aparato averiado o en proceso de diagnóstico. Además, es necesario aprender a manejarlo correctamente con el fin de aprovechar su utilidad.

### **3.- Dibuje y describa un “Protoboard”.**

El tablero para prototipos o tablero para conexiones es un dispositivo muy ingenioso que nos permite armar y desarmar fácil y rápidamente cualquier circuito electrónico sin necesidad de soldaduras, y muchas veces sin herramientas. En electrónica, esto es muy útil durante el proceso de aprendizaje para hacer experimentos y proyectos en forma provisional.

### **4.- explique las cuatro fases principales de la metodología universal de las reparaciones de un equipo electrónico cualquiera.**

- 1.- Identifique claramente la avería preguntando al cliente o usuario de la manera más precisa y concreta posible los síntomas que se presentan y que determinan el mal funcionamiento del aparato. Por ejemplo, que la radio no capta todas las emisoras, o que en un equipo de sonido no funciona uno de los dos canales, que la videgrabadora reproduce las cintas con unas líneas horizontales o simplemente que el aparato está «muerto», es decir, no da ninguna señal de funcionamiento. Muchas veces el cliente considera que tal o cual elemento está defectuoso, esto se puede tener en cuenta pero no siempre es acertado. Escriba estos síntomas para basarse en ellos al iniciar el proceso.
2. Verifique factores externos tales como la instalación física y eléctrica, el voltaje de funcionamiento, los insumos utilizados (como en el caso de las computadoras e impresoras), etc. Estos datos deben ser consistentes con los recomendados por el fabricante; si no es así, hay que reparar el aparato y corregir estos problemas antes de volver a instalarlo.
3. Realice una inspección visual general del aparato para detectar daños físicos evidentes que pudieran alterar su funcionamiento normal. Por ejemplo, la puerta o el soporte de un reproductor de CD no cierra bien debido a una deformación, o tiene una avería en el mecanismo que lo maneja, o los cables de conexión a los parlantes están rotos, el cable de alimentación está dañado, etc. El resultado de esta inspección debe escribirse con el fin de tenerlo en cuenta durante el proceso de reparación.
4. Revise que los controles de operación del aparato estén en las posiciones correctas; de lo contrario, éste no podrá iniciar su ciclo de trabajo, o éste se alterará. Por ejemplo, puede existir un selector del voltaje de entrada el cual se ha pasado involuntariamente a otro valor (por ejemplo 220VCA para una alimentación de 110VCA). En los aparatos modernos pueden existir botones con varias funciones



que el usuario no entiende y, al activar alguna de ellas, pareciera que el aparato no funciona o lo hace incorrectamente.

5. Opere el aparato en la forma como normalmente debe hacerse y compare su funcionamiento con la operación normal especificada por el fabricante en el manual del usuario. Si éste trabaja correctamente, instruya al cliente sobre la forma apropiada de operarlo. Si no es así, proceda a localizar la causa de la falla. Los manuales de servicio de los fabricantes incluyen generalmente tablas de diagnóstico con las fallas más comunes y sus posibles soluciones, las cuales, muchas veces resuelven el problema.

### **Metodología para las reparaciones**

La metodología más universal para las reparaciones de aparatos electrónicos tiene cuatro fases principales:

- Diagnóstico de la falla
- Localización de la falla
- Aislamiento del problema
- Sustitución de componentes.

**Diagnóstico de fallas:** Esta fase corresponde a la identificación de la sección en la cual se está presentando el problema y de ahí la importancia del conocimiento inicial sobre la división del aparato en secciones, con el fin de poder trabajar ordenadamente en este proceso. Con la práctica, los técnicos van desarrollando una cierta habilidad para localizar fácilmente la sección defectuosa dependiendo de los síntomas presentados.

**Localización de la falla:** En esta segunda fase, vamos penetrando más en la estructura interna del aparato y nos dedicamos al análisis de las diferentes etapas de la sección defectuosa hasta localizar la o las etapas que están ocasionando el problema. En este momento ya debemos empezar a utilizar más a fondo los instrumentos de prueba, como los multímetros análogos y/o digitales, los generadores de señal y el osciloscopio. Por eso, el primer paso para ser un buen técnico reparador es tener un buen conocimiento práctico del manejo de estos instrumentos. Para iniciarse en las técnicas de reparación, puede hacerlo con aparatos sencillos, utilizando solamente un buen multímetro, preferiblemente digital. Aquí también es muy importante la correcta identificación de cada una de las etapas. Por ejemplo, en una fuente de poder típica está la etapa de entrada (cable de entrada o alimentación, interruptor general y fusible general), etapa rectificadora, etapa de filtro, etapa reguladora, etc., tal como se puede ver en la siguiente figura:

**Aislamiento del problema:** Una vez localizada la etapa defectuosa dentro de la sección averiada, debemos aislar el problema propiamente dicho hasta encontrar él o los circuitos que lo están causando. En esta fase continuamos con el uso de los instrumentos de prueba y el análisis de sus resultados, debiendo llegar a la identificación exacta de la causa, bien sea por componentes defectuosos o por alguna conexión que se haya deteriorado. También se pueden encontrar daños físicos, como golpes, roturas, etc., tanto en componentes electrónicos como mecánicos.

**Sustitución de componentes:** cambiar componente(s) localizados en la fase anterior.

	<b>Hojas Actividad 18: Reparación UPS</b>	Modulo Proyectos Electrónicos
	Sistema de seguridad y respaldo	Docente

**1.- Nombre, dibuje y describa al menos cinco herramientas básicas de uso en electrónica.**



**2.- Nombre, dibuje y describa al menos cinco instrumentos básicos de uso en electrónica.**



**3.- Dibuje y describa un "Protoboard".**



4.- explique las cuatro fases principales de la metodología universal de las reparaciones de un equipo electrónico cualquiera.

Fase	Características

**Sesión N° 19**

Hojas de Apuntes 19: Demostrar funcionamiento UPS

1.- Liste las principales características de la UPS en su poder (capacidad potencia, tensión de entrada, rango de tensión, batería, etc.)

Ejemplo1:

MODELO	V~	CAPACIDAD	RANGO REGULACIÓN	TIEMPO DE RESPALDO
UPS-12007 USB/R	120	1,2KVA	90-140 V~	85 min.

Ejemplo 2:

MODELO	SBN500	SBN750	SBN1200
Capacidad	500VA / 250W	750VA / 375W	1200VA / 600W
Alimentación de Entrada	120 Vca		
Rango de voltaje de Entrada	81 - 145 Vca		
Rango de voltaje de Salida	120 Vca +/- 10%		
Frecuencia	60		
Rango regulado	+/- 10%		
Tiempo de transferencia	2-6 ms		
Forma de onda	Onda senoidal simulada		
Protección	Corto circuito y sobregarga		
Tipo de batería	Sellada, libre de mantenimiento		
Tiempo de carga	Recuperación a 90% de capacidad: 4-6 horas		
Peso (Kg)	4.8	4.8	8.0
Dimensiones (mm)	287 x 100 x 142	287 x 100 x 142	350 x 146 x 160
Humedad	0-90% Humedad Relativa a 0-40°C (sin condensación)		
Operación silenciosa	Menos de 40 dB		
Contactos	4 Contactos	6 Contactos	8 Contactos
Tiempo de respaldo	25 Minutos*	35 Minutos*	55 Minutos*

\*El tiempo de respaldo puede variar dependiendo la carga conectada al No Break (UPS)

**2.- Considerando la potencia de los elementos a respaldar (lámpara de escritorio y notebook), calcule la Potencia Efectiva y determine si la UPS entregada satisface nuestra necesidad (hoja de Apuntes 17).**

1° Paso:

Lámpara = 20W, notebook = 65W

Total= 20+65= 85W

2° Paso: Potencia Efectiva requerida.

- $85W \times 0,8 = 68Watts$

**3.- cuales son las recomendaciones de seguridad que debería darle a un usuario de una UPS?, explique cuatro.**

1. Para evitar el riesgo de un incendio o electrocución, instale el No Break (UPS) en un área con temperatura y humedad controladas, libre de contaminantes conductores o combustibles
2. Para reducir el riesgo de sobrecalentamiento del No Break (UPS), no cubra sus ranuras de ventilación, evite exponerlo a la luz directa de sol o instalarlo cerca de algún dispositivo que emitan calor como calefactores o calderas.
3. No conecte dispositivos que hagan uso de un motor de corriente alterna, como taladros, sierras eléctricas, hornos de microondas, aspiradoras, refrigeradores, equipos médicos, equipos de auxilio vital o equipos industriales.
4. No lo conecte a una barra de contactos o a un regulador de voltaje.
5. No encienda el No Break (UPS) teniendo el cable de alimentación conectado a sus propios receptáculos.
6. No coloque bebidas o recipientes que contengan líquidos que puedan filtrarse dentro del equipo.
7. En caso de emergencia, presione el botón de encendido asegurándose que el equipo se apague y después desconecte el cable de alimentación de la toma de corriente.
8. Desenchufe el No Break (UPS) antes de limpiarlo; no utilice detergente líquido ni pulverizado.
9. No intente reemplazar las baterías.
10. Solo personal calificado puede reemplazar las baterías en caso de que estas lo requieran. Debe realizarse con precaución. Debe utilizarse el mismo número y tipo de baterías. El personal no autorizado y no capacitado para realizar el cambio de baterías debe abstenerse a realizar el reemplazo.
11. Las baterías no deben exponerse al fuego al momento de desecharse, podrían explotar.
12. El electrolito contenido dentro de las baterías es peligroso para la piel y los ojos, en caso de entrar en contacto con el electrolito, enjuagar abundantemente con agua y debe consultar a un médico posteriormente.

**4.- describa los pasos a seguir para evidenciar el buen funcionamiento de una UPS recomendado por el fabricante (Utilice manual de servicio)**

Ejemplo: UPS para 120V

COMPROBACION DE FUNCIONAMIENTO Y REPARACION

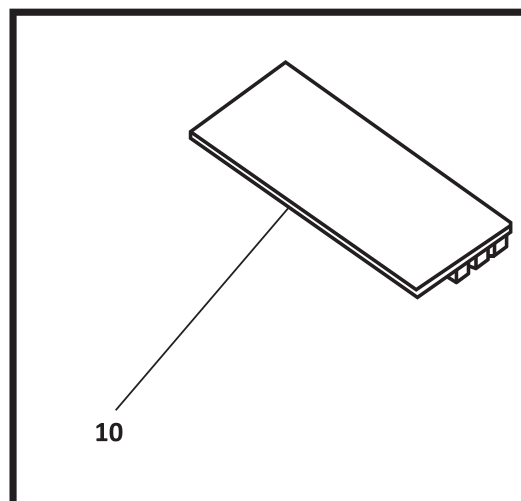
- 1.- Conecte el tablero de prueba a la línea (127V) sin encender el equipo.
- 2.- Conecte el UPS, al contacto del tablero de prueba, un foco de 40 watts y el cable del tablero, conéctelos a los contactos (negros) del UPS.

- 3.- Conecte los dos cables telefónicos a los contactos del UPS (línea y modem) y a los contactos del tablero.
- 4.- Conecte el cable 08-9 al UPS (computer) al tablero.
- 5.- Sin encender el tablero, encienda el UPS y compruebe que:
  - 5.1.- El led verde (power) enciende el buzzer suene simultáneo y el led rojo (power failure) encienda a la par del buzzer.
  - 5.2.- La salida del UPS, sea de 120V+-5% una frecuencia de 60Hz y el foco permanezca encendido.
- 6.- Si el voltaje de salida no es de 120V y la frecuencia no es la indicada 60Hz, siguiendo los pasos indicados anteriormente (1 al 5) ajuste como sigue:
  - 6.1.- Destape el UPS y con el preset (VR1) del circuito control ajuste a 120V, el voltaje de salida.
  - 6.2.- Con el preset (VR2) del circuito control ajuste la frecuencia a 60Hz.
- 7.- Si al encender el UPS, prenden momentáneamente los leds verde y rojo, pero se apagan y no prende el UPS, verifique los siguientes puntos:
  - 7.1.- Destape el UPS, revise visualmente el circuito de control, que sus componentes no estén dañados, de ser así reemplace el circuito.
  - 7.2.- Verifique el fusible automotriz midiendo continuidad, si estuviera abierto reemplácelo por uno del mismo valor.
  - 7.3.- Compruebe la carga de la batería midiendo su voltaje (CO) del conector CN7 (-) y el cable rojo de la batería (+) (quitando previamente el fusible interno).
  - 7.4.- El voltaje de la batería debe ser como mínimo 11V, por batería o 22V, con dos baterías.

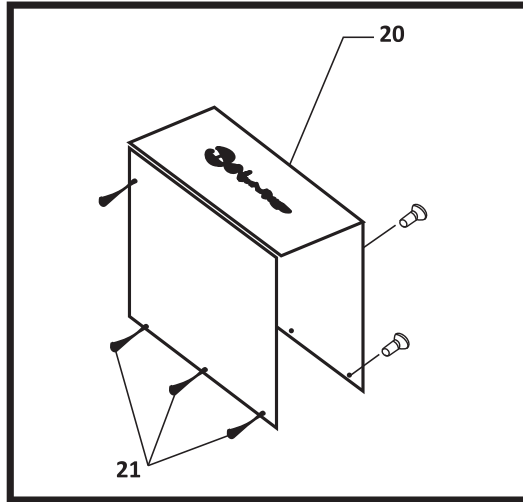
**5.- describa los pasos para el reemplazo de partes de una UPS según manual de servicio.**

**INSTRUCCIONES REEMPLAZO DE PARTES**

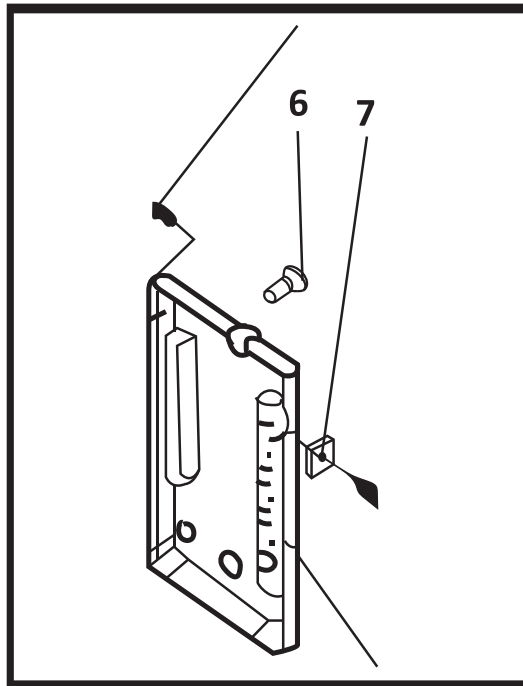
**1. - REEMPLAZO DEL CIRCUITO CONTROL (10)**



1.1. -Quite las ocho pijas (21) de la tapa (20) y retírela.



1.1. -Quite las ocho pijas (21) de la tapa (20) y retírela.

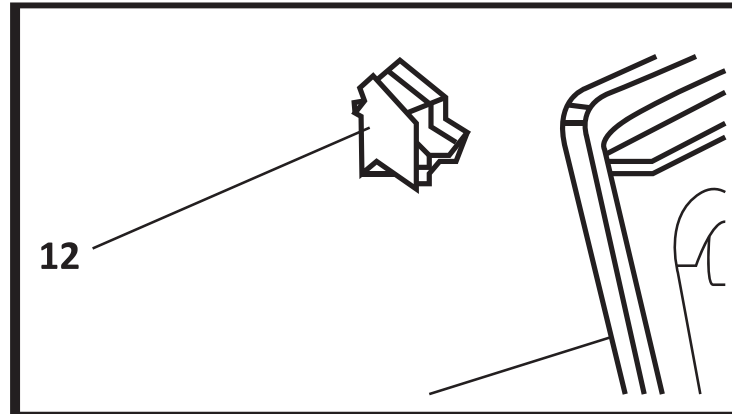




1.4.- Retire y reemplace el circuito control, conectando las zapatas y conectores según las marcas realizadas, re ensamble invirtiendo la secuencia de desensamble.

NOTA: Si reemplaza el circuito control, asegúrese que sean de las mismas características y mismo modelo.

## 2. - REEMPLAZO DEL SWITCH BALANCIN (12)

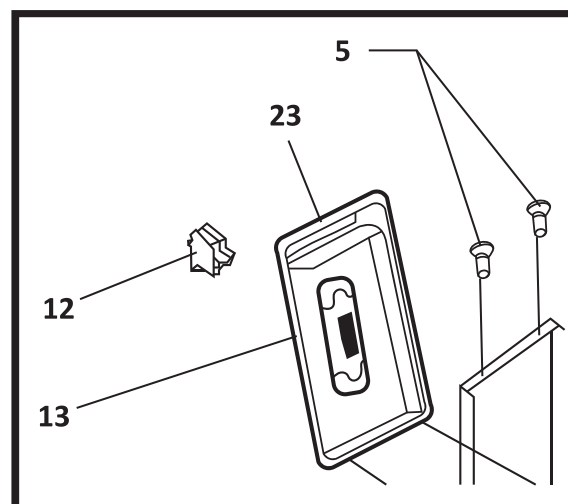


2.1. -Siga los pasos indicados en el punto 1.1

2.2. -Desconecte las dos zapatas del lado derecho que vienen del porta fusible y del contacto de salida.

2.3. -Desconecte las dos zapatas del lado izquierdo que viene en el circuito control.

2.4. - Quite las dos pijas (5) que sujetan el frente (13) con el gabinete y retirarlo.



2.5. -Remueva el switch presionando las lengüetas del mismo, reemplace conectando como estaba inicialmente y re ensamble invirtiendo la secuencia de desensamble.

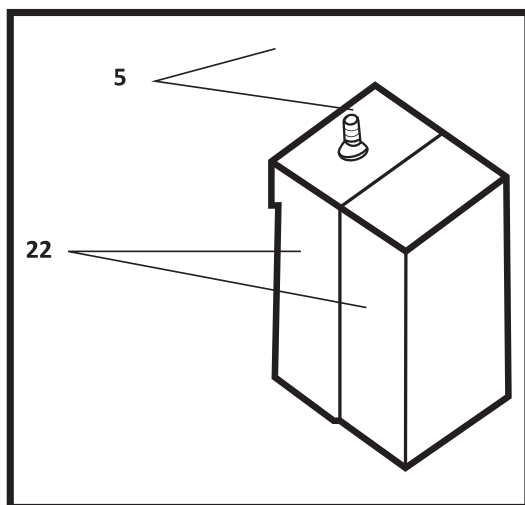
3. -REEMPLAZO DEL CIRCUITO INDICADOR (10)

3.1. -Siga los pasos indicados en los puntos 1.1

3.2. -Desconecte las terminales que vienen del circuito control (marcando cada una en su posición original)

3.3.-Quite la pija (6) que sujeta el circuito y reemplace el nuevo circuito, invirtiendo la secuencia de desensamble y conectando como marco las terminales.

4. - CARGA DE BATERIAS (22)



4.1. -Primeramente se debe cargar las baterías por periodo de 24 Horas.

4.2. -Checar voltaje de baterías las cuales deben tener 24 Volts de CD conectadas en serie

NOTA: Cada batería tiene una capacidad de 12 volts, 9AH. Los valores se checan cuando el No-break esta en modo batería y con una carga conectada

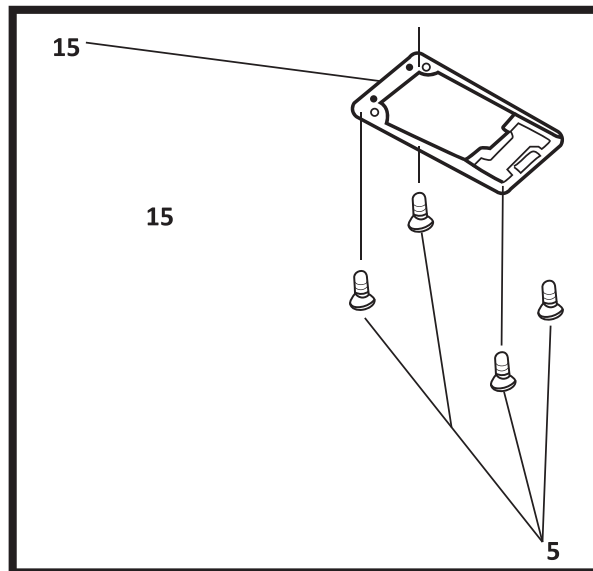
4.3. -Para checar que las baterías no estén dañadas y estas retengan la carga, lo primero que debemos checar es el voltaje; ninguna batería después de cargar debe darnos menos de 10 Volts CD, en caso tengamos menos de 10 volts CD las baterías se deberán reemplazar.

Para determinar el cambio de misma la batería se tomara los siguientes criterios.

VOLTAJE EN BATERIA	SITUACIÓN A CHECAR
12 V CD – 14 V CD	BATERÍA EN BUEN ESTADO
12 V CD – 10 V CD	CARGAR POR PERIODO DE 24 HORAS Y CHECAR VOLTAJE DE SALIDA
MENOR A 10 V CD	REEMPLAZAR BATERÍA

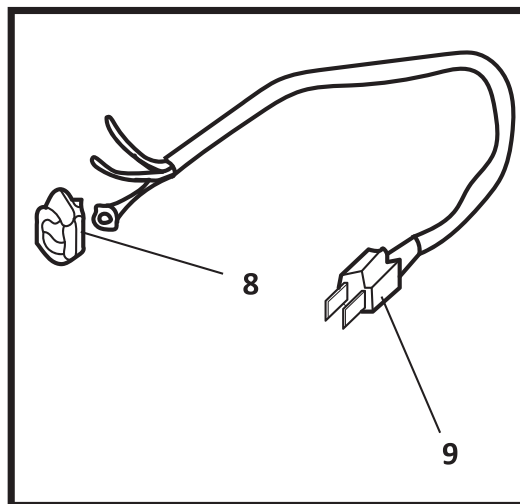
**5. - REEMPLAZO DE LAS BATERÍAS (22)**

- 5.1. -Siga los pasos indicados en los puntos 1.1
- 5.2. -Desconecte las zapatas, negativo y positivo conectadas a las baterías
- 5.3. -Quite las cuatro pijas (5), que sujetan la tapa batería (15) y retírela.



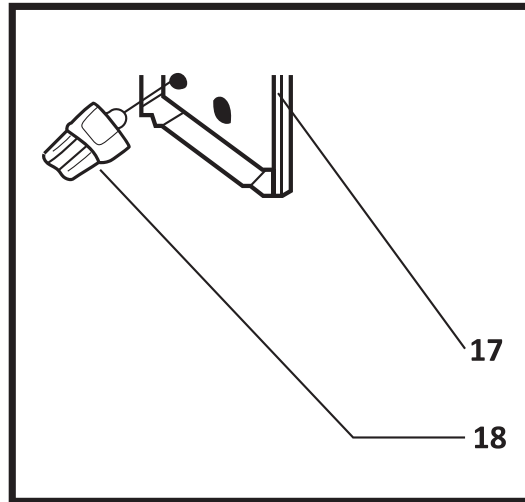
- 5.4. - Remueva las baterías y reemplácelas conectando como estaban inicialmente y re ensamble invirtiendo la secuencia de desensamble.

**NOTA: CUANDO REEMPLACE LAS BATERÍAS ASEGÚRESE QUE SEAN DE LAS MISMAS CARACTERÍSTICAS (VOLTAJE Y AMPERAJE), ASÍ MISMO CUANDO SEAN DOS BATERÍAS DEBEN CONECTARSE EN SERIE.**

**6. -REEMPLAZO DEL CABLE DE LÍNEA (9)**

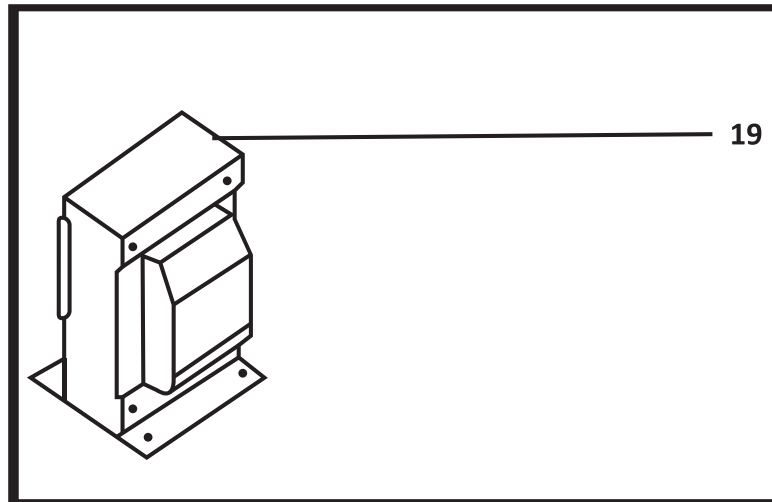
6.1. - Siga los pasos indicados en el punto 1.1

6.2. - Desolde el cable negro del protector de sobre carga (18), remueva el cable blanco del contacto de salida. Desconecte el cable verde de la tierra conectada a la toma corriente.



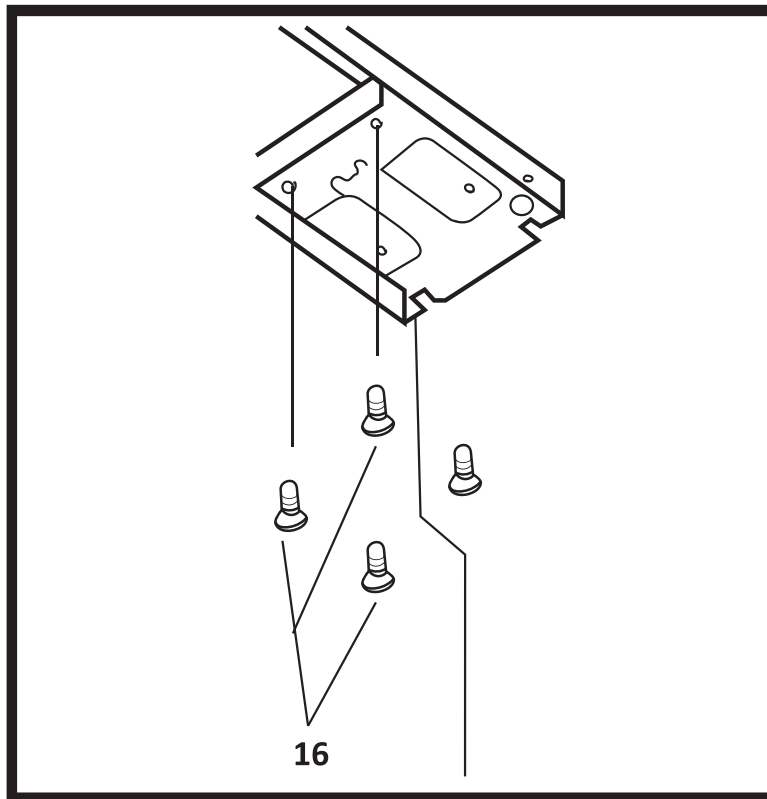
6.3. - Remueva el cable del gabinete y reemplace el cable, soldando y conectando cómo estaba inicialmente Invirtiendo la secuencia de desensamble.

7. -REEMPLAZO DEL TRANSFORMADOR (19)



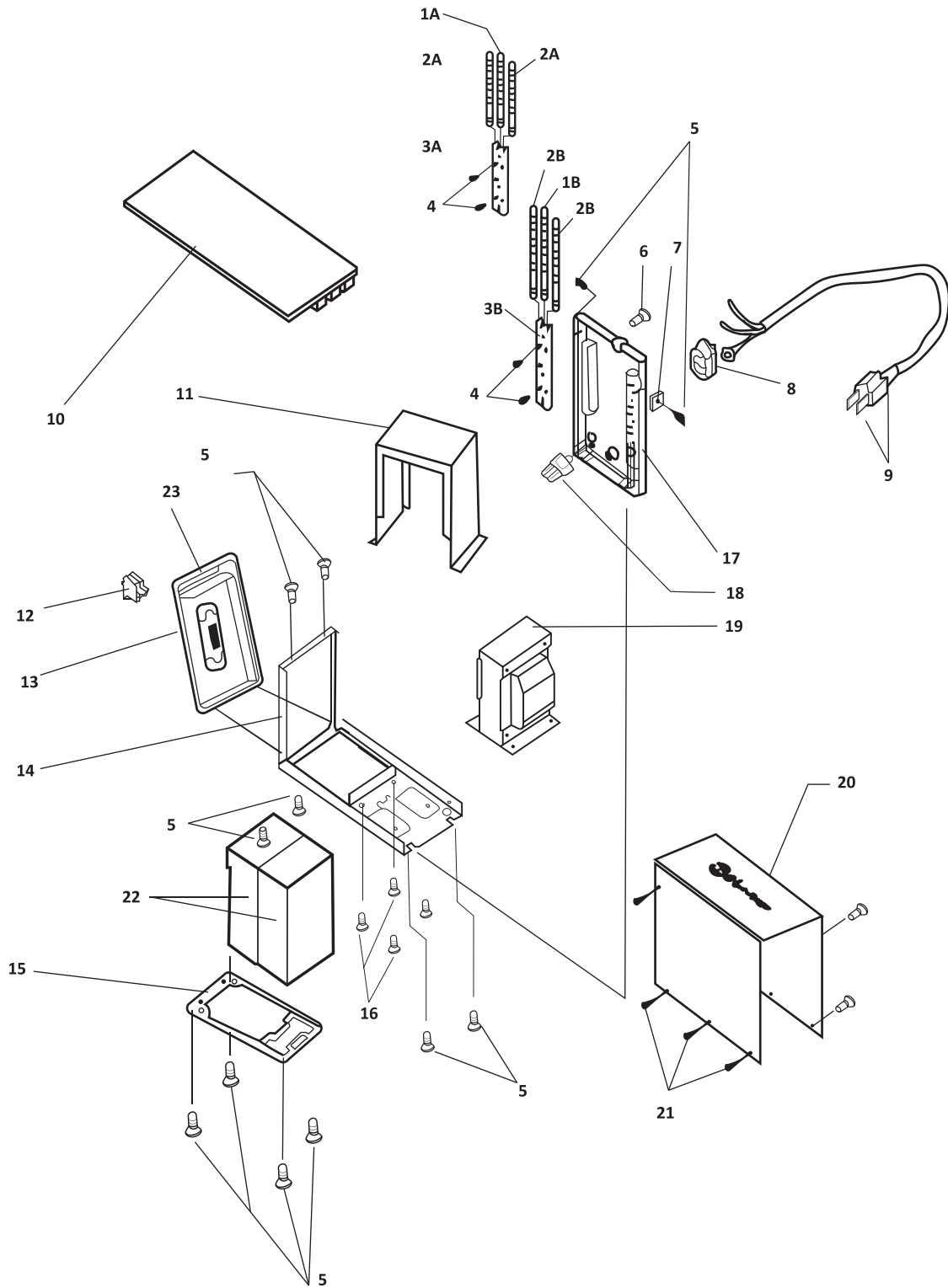
7.1. - Siga los pasos indicados en los puntos 1.1, 4.1 y 4.2

7.2. - Con una broca de" avellane los cuatro remaches semi-tubulares (16), que fijan el transformador al chasis



7.3. -Quite y reemplace el transformador, reemplácelo resolando y conectando en las posiciones marcadas

Anteriormente, re ensamble invirtiendo la secuencia de desensamble.



No	No DE PARTE	DESCRIPCIÓN	CANTIDAD
1A	05-4102-9	TIRA DE 3 CONTACTOS A TIERRA	1
1B	05-4100-9	TIRA DE 4 CONTACTOS A TIERRA	1
2A	05-4103-9	TIRA DE 3 CONTACTOS LATERALES	2
2B	05-4101-9	TIRA DE 4 CONTACTOS LATERALES	2
3A	13-2454-0	TAPA CONTACTOS 3	1
3B	13-2453-2	TAPA 4 CONTACTOS	1
4	NO ASIGNADO	TORNILLO P/CONTACTOS	2
5	NO ASIGNADO	TORNILLO DE CARCASA	10
6	NO ASIGNADO	TORNILLO P/PLACA TRASERA	3
7	NO ASIGNADO	GRAPA PARA TORNILLO	4
8	12-0412-2	EMPAQUE CABLE DE LINEA 1207	1
9	09-1210-5	CABLE DE LINEA SJT	1
10	28-1703-9	ENS. CTO. CONTROL UPS 12007	1
11	05-4460-1	CUBIERTA BATERIA	1
12	11-0164-1	SWITCH BALANCIN 2P-2T	1
13	13-3305-3	TABLERO PRINCIPAL UPS 12007	1
14	05-4459-3	GABINETE NO-BREAKE	1
15	05-4461-9	TAPA BATERIA	1
16	03-0026-9	REMACHE TUBULAR DE .145 X .218"	4
17	13-3306-1	TAPA POSTERIOR IMP UPS 12007	1
18	38-0347-5	PROTECTOR DE SOBRECARGA 12 AMP	1
19	31-0545-9	ENS. TRANSFORMADOR UPS 12007	1
20	05-4462-7	CARCASA PARA GABINETE	1
21	01-0318-4	PIJA FIJ PH "AB" 6 X 1/4	8
22	27-0343-03-1	BATERIA 12V 9AH RECARGABLE DE PLOMO	2
23	28-1794-8	ENS CTO 6 LEDS GAB METAL	1
24	29-0209-6	SOFTWARE PARA UPS VERSION 3.0	1
	08-1465-7	ESPAGHETTI 3.5 MM CON UL	1
	08-1466-5	ESPAGHETTI 6 MM CON UL	1
	12-0340-5	SELLO BASE MOTOR (26-0013)	1
	12-0897-4	EMPAQUE FRONTAL UPS 7507	1
	12-0898-2	EMPAQUE TRASERO UPS 7507	1
	17-4242-8	HOJA DE INFORMACION 7 CONT.	1
	17-4712-0	ETIQ. PRECAUCION NO BREAK G-8	1
	17-4965-4	ETIQ. CODIGOS DE BARRAS	1
	17-5019-9	ETIQ. 85 MIN. 1200 VA UPS-12007	3
	18-0940-9	CAJA EMPAQUE UPS-12007	1
	19-0462-2	POLIZA DE SEGURO	1
	19-0513-2	HOJA DE SERVICIO PARA REG. NO BREAK	1
	19-0607-2	MANUAL DE USO UPS 12007	1
	28-1117-2	ENSAMBLE COAXIAL	1
	28-1478-8	ENS. ARNES UPS-7507	1
	30-0286-2	CONECTOR TIPO F	2





**3.- cuales son las recomendaciones de seguridad que debería darle a un usuario de una UPS?, explique cuatro.**


**4.- describa los pasos a seguir para evidenciar el buen funcionamiento de una UPS recomendado por el fabricante (Utilice manual de servicio)**

This area is a large rectangular box with a solid red border. It is divided into four horizontal sections by three dashed red lines. This layout is typically used for students to write their answers to a question, providing space for a detailed description of the steps to verify the proper operation of a UPS as recommended by the manufacturer.

**5.- Describa los pasos para el reemplazo de partes de una UPS según manual de servicio.**

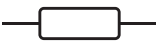



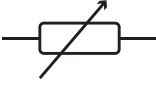
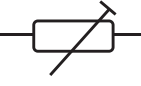
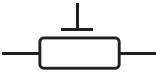
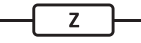
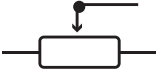
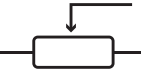
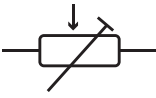
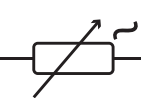
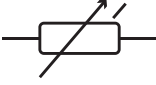
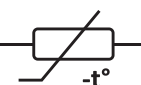
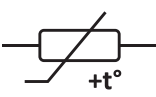
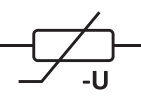
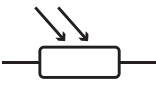

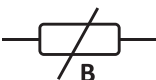

**SESIÓN N° 20:**

Hoja de Apuntes 20: Reconocimiento componentes

**1.- Simbología Electrónica**





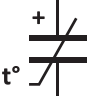
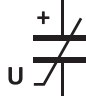
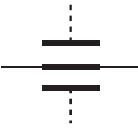
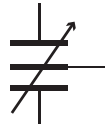



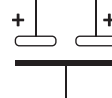


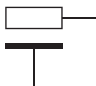

**Simbología Electrónica**

Resistencia 1

	Resistencia símbolo general		Resistencia símbolo general
	Resistencia no reactiva		Resistencia no reactiva
	Resistencia variable		Resistencia variable
	Resistencia ajustable		Impedancia
	Potenciometro		Potencia de contacto móvil
	Potencia de ajuste predeterminado		R. variable por escalones
	R. variable de variación continua		N T C Coeficiente de temperatura negativo
	P T C Coeficiente de temperatura positivo		V D R R. dependiente de la tensión
	L D R R. dependiente de la luz		L D R R. dependiente de la luz
	Resistencia dependiente de un campo magnético		

**Simbología Electrónica**

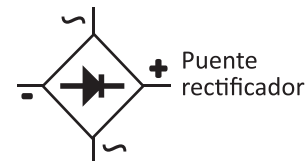
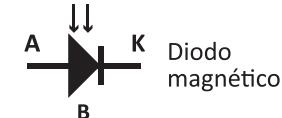
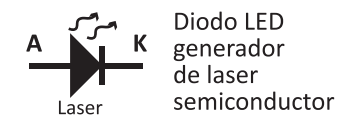
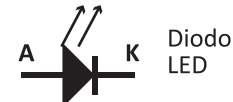
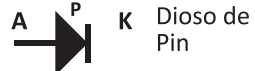
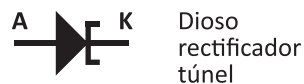
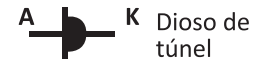
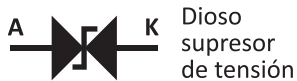
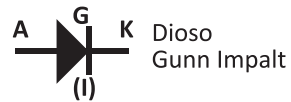
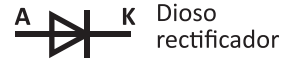
Condensadores

	Condensador no polarizado		Condensador no polarizado
	Condensador variable		Condensador ajustable
	Condensador polarizado sensible a la temperatura		Condensador polarizado sensible a la tensión
	Condensador pasante		Condensador estátor dividido
	Condensador electrolítico		Condensador electrolítico
	Condensador electrolítico		Condensador electrolítico múltiple
	Condensador con armadura de masa		Condensador diferencial
	Condensador con resistencia intrínseca en serie		Condensador con caracterización de la capa exterior

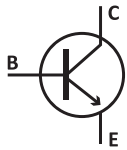
Fuente: Molinero (2016)

**Simbología Electrónica**

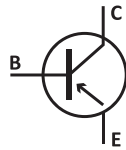
Diodos



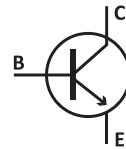
**Simbología Electrónica**  
Transistores



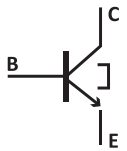
Transistor NPN



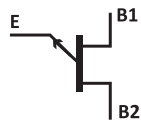
Transistor NPN



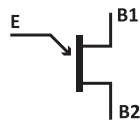
Transistor NPN con colector unido a masa



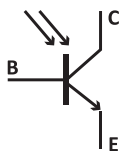
Transistor NPN túnel



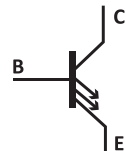
UJT-n Uniunión



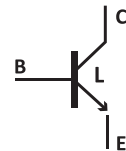
UJT-p Uniunión



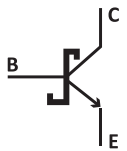
Transistor NPN



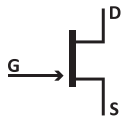
Multiemisor NPN



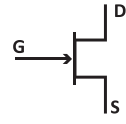
Transistor de avalancha NPN



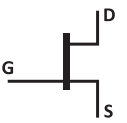
Transistor Scholky



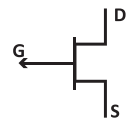
Transistor JFET canal N



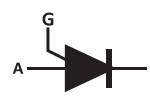
Transistor JFET canal N



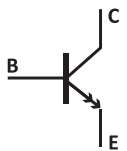
Transistor JFET canal P



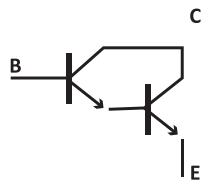
Transistor JFET canal P



PUT Uniunión programable



Darlington NPN

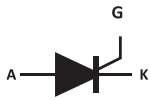


Darlington NPN

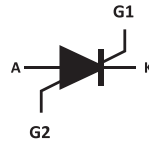
Fuente: Molinero (2016)

**Simbología Electrónica**

Tiristores



Tiristor SCR  
Silicon controlled rectifier



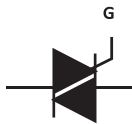
Tiristor SCR  
Silicon controlled switch



Diac



Diac



Triac



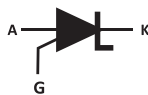
Tiristor Schottky  
PNPN de 4 capas



Tiristor Schottky  
PNPN de 4 capas



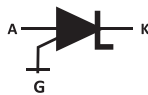
Tiristor Schottky  
PNPN de 4 capas



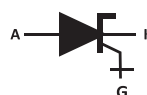
Tiristor de conducción  
inversa, puerta canal N  
controlado por ánodo



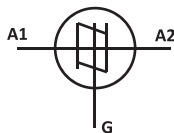
Tiristor de conducción  
inversa, puerta canal P  
controlado por ánodo



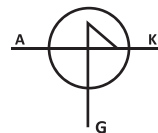
Tiristor de desconexión  
puerta canal N  
controlado por ánodo



Tiristor de desconexión  
puerta canal P  
controlado por cátodo



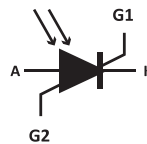
SBS  
Silicon bilateral switch



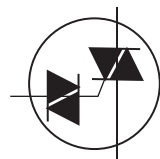
SBS  
Silicon bilateral switch



Trigger Diac



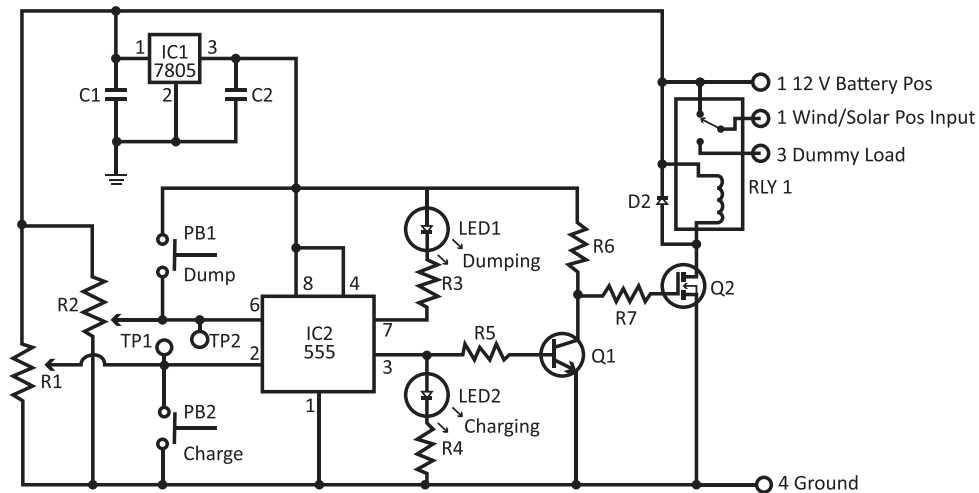
Fototiristor



Ditrac ó Quadracs



### 555 Based Solar/Wind Charge Controller



Esquema de un regulador de carga mixto (panel solar y aerogenerador):  
Fuente: <http://comohacer.eu> (2013)

#### Materiales del regulador de carga:

IC1 – Regulador de voltaje 5v (7805).

IC2 – Integrado NE555.

PB1 y PB2 – 2 pulsadores SPST-NC.

LED1 – 1 LED verde.

LED2 – 1 LED amarillo.

RLY1 – Relé de coche de 40A.

D2 – Diodo rectificador 1N4001.

R1 y R2 – 2 resistencias variables de 10kΩ.

R3, R4 y R5 – 3 resistencias de 1kΩ, 1/8w, 10%.

R6 – 1 resistencia de 330Ω, 1/8w, 10%.

R7 – 1 resistencia de 100Ω, 1/8w, 10%.

Q1 – Transistor 2N2222 NPN.

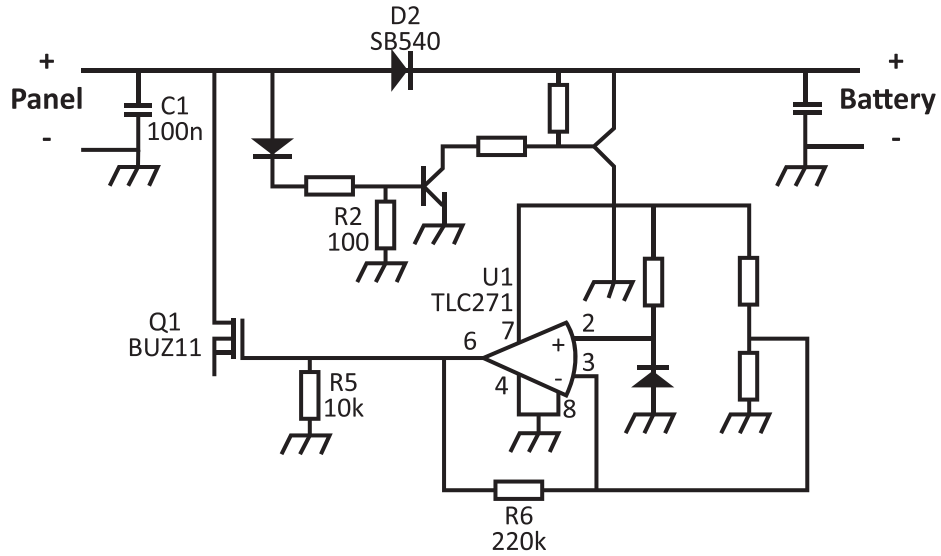
Q2 – Transistor IRF540 MOSFET.

C1 – 1 condensador de 0,33μF, 35v, 10%.

C2 – 1 condensador de 0,1μF, 35v, 10%.

<b>Hojas Actividad 20: Reconocimiento componentes</b>	Modulo Proyectos Electrónicos
Reconocimiento y reemplazo de componentes	Docente

1°- Reconocer componentes de las siguientes esquemáticas:

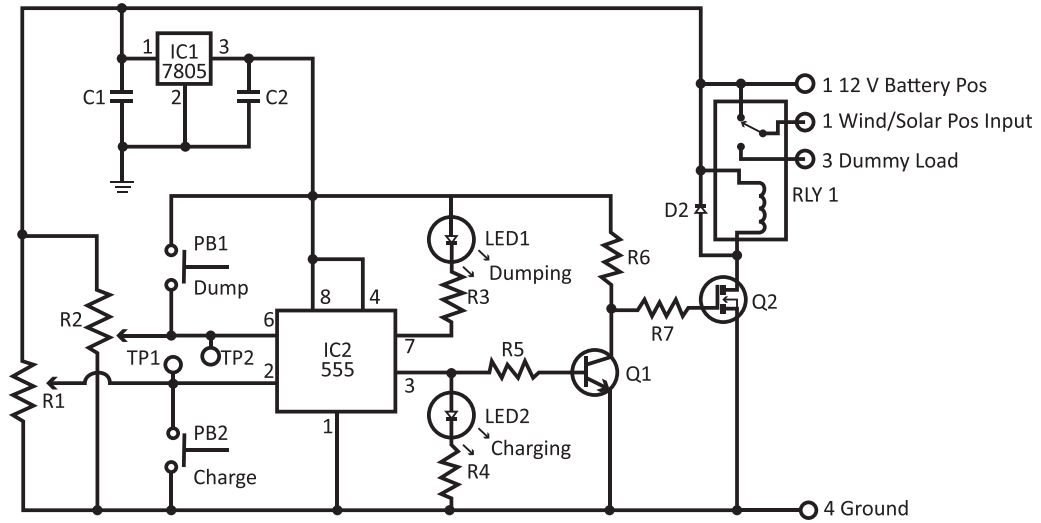


Nombre	Descripción <sup>8</sup>
C1	Condensador no polarizado de 100nF
Q1	

<sup>8</sup>Colocar las filas que sean necesarias.

2°-

### 555 Based Solar/Wind Charge Controller



Nombre	Descripción <sup>9</sup>
C1	1 condensador de 0,33μF, 35v, 10%.
Q1	

<sup>9</sup>Colocar las filas que sean necesarias.

**SESIÓN N° 21:**

Hoja de Apuntes 21: Búsqueda datasheet

**Reemplazo de semiconductores (Transistores)**

Debido a la gran cantidad de referencias de transistores que existen, éstos se pueden reemplazar entre sí sin mayores dificultades. Además, la mayoría de los circuitos con estos dispositivos se diseñan de tal forma que sean independientes en gran parte de sus características, es decir, pueden trabajar bien con una u otra referencia similar. Por otro lado, existen los llamados transistores genéricos o de reemplazo, que estudiaremos más adelante, los cuales facilitan este procedimiento.

Para reemplazar un transistor por otro, ya sea bipolar o FET, debemos analizar sus principales características como son, por ejemplo, en los bipolares: tipo (NPN o PNP), voltaje máximo, corriente máxima, frecuencia de trabajo y ganancia de corriente (ÍB). También se debe tener en cuenta si el transistor va montado en un circuito impreso, como en la mayoría de los casos, que los terminales (base, emisor y colector), tengan la misma disposición del original. El tipo debe ser lógicamente el mismo; las demás características eléctricas deben ser iguales o un poco mayores sin que se afecte la estética del circuito ya que, si utilizamos, por ejemplo, un transistor con una corriente y un voltaje mucho más altos su tamaño seguramente va a ser mayor y los terminales van a ser difíciles de acomodar. La ganancia de corriente debe ser igual o mayor, ella es independiente del tamaño del transistor. Cuando estamos trabajando en un circuito experimental o didáctico, el reemplazo de uno o varios transistores se puede hacer por algunos similares sin afectar el funcionamiento. Por ejemplo, si se requiere reemplazar el transistor de propósito general con referencia BC547 lo podemos hacer por las referencias 2N3904 o 2N2222, lo cual se puede observar mejor en la siguiente figura:

Características	BC547	2N3904	2N2222
Voltaje máximo	50V	0V	60-75V
Corriente máxima	0,1 A	0,1 A	0,8 A
Potencia	0,5W	0,625W	0,5W
Frecuencia	300MHZ	>250MHz	>250MHz100
Factor de amplificació	100	>100	>100

**Semiconductores genéricos o de reemplazo**

La industria de los semiconductores se ideó un sistema de componentes genéricos o de reemplazo los cuales han sido ampliamente utilizados especialmente para la reparación de todo tipo de aparatos. Este sistema lo inició la RCA con su línea llamada SK en la cual todas las referencias empezaban con las letras SK. Luego se popularizó la línea ECG de Philips Semiconductor, y, por último, se ha consolidado en el mercado la línea NTE de la empresa NTE, Inc., la cual adquirió la marca ECG quedando como la única en el mercado actualmente.

Lo que se hizo con este sistema fue diseñar una serie de semiconductores, como diodos, transistores y circuitos integrados con unas determinadas características eléctricas, de tal manera que cada uno pudiera reemplazar un grupo grande de elementos simplificando así la gran cantidad de referencias que existen. Según sus fabricantes, éstos se pueden utilizar con gran confianza ya que sus características superan las de aquellos que pueden reemplazar.

En transistores, por ejemplo, existen las referencias desde la ECG 10 hasta la ECG3320, cuyas características se encuentran en un manual o libro (similar a un directorio telefónico), llamado Manual de reemplazos ECG o ECG Master Replacement Guide.

Toda vía se consigue en el mercado los manuales ECG pero probablemente solo quedarán los manuales NTE que son similares, debido a la adquisición de la empresa anterior (ECG) por la NTE Inc. Esto no genera problemas ya que las referencias de NTE son las mismas de ECG, por ejemplo el ECG2427 es el mismo NTE2427.

El conocimiento y manejo de estos manuales es muy fácil y es muy importante para todo estudiante, técnico o profesional de la electrónica, ya que le puede ayudar a solucionar muchos problemas o servir como manual técnico de semiconductores, por lo cual le recomendamos ampliamente que consiga uno de estos ejemplares. En ellos se encuentran casi todas las referencias que existen tanto de diodos como de transistores y circuitos integrados. Además de las características eléctricas, se encuentran su función principal y la disposición de sus terminales, o de los pines, en el caso de los circuitos integrados lo cual puede ser de gran utilidad en un momento dado.

Para utilizar el manual o sistema de reemplazos, primero se busca la referencia del semiconductor que se quiere reemplazar, en la parte final del manual y ,a su lado, encontrará la referencia ECG o NTE equivalente. Luego se va a la parte inicial del manual en donde están todas las referencias en orden ascendente, y allí le indica en cual página se encuentra esta referencia ECG o NTE, con todas sus características en detalle incluyendo su encapsulado. Con la referencia de éste se va a otra sección de solo encapsulados, en donde se puede ver su forma, sus dimensiones exactas y la disposición de los terminales. En la sección general de referencias, parte final del manual, éstas se encuentran ordenadas o clasificadas primero por números en forma ascendente, luego las combinaciones de letras y números como 1A0012, 1N4004, 1S124, 2N1131, 2SC2231 y, por último, las que empiezan por una o varias letras en orden alfabético como A1185, LM224. SC148. etc. Una mirada rápida al sistema de ordenamiento en todas las páginas nos hará familiarizar con él y nos ayudará a encontrar cualquier referencia.

Para ilustrar este procedimiento, y entenderlo mejor para su posterior aplicación, veamos el siguiente ejemplo: tenemos un aparato con un daño en un transistor con referencia 2SA75 (sistema japonés), difícil de conseguir. Buscando en la lista general, encontramos que su reemplazo es el ECG 126<sup>a</sup> tal como se muestra en la figura más abajo.

To Be Replaced	ECG Replacement	To Be Replaced	ECG Replacement	To Be Replaced	ECG Replacement
2SA75	126A	2SA162	126A	2SA277	100
2SA75B	126A	2SA163	126A	2SA278	100
2SA76	126A	2SA164	126A	2SA279	100
2SA77	126A	2SA165	126A	2SA280	100
2SA77A	126A	2SA166	126A	2SA281	100
2SA77B	126A	2SA167	100	2SA282	102A
2SA77C	126A	2SA167	100	2SA283	100
2SA77D	126A	2SA168A	100	2SA284	100
2SA75	102A	2SA169	100	2SA285	160
2SA75B	102A	2SA170	100	2SA286	160
2SA76	102A	2SA171	100	2SA287	160
2SA77	102A	2SA172	100	2SA288	126A
2SA77A	102A	2SA172A	100	2SA288A	126A
2SA77B	126A	2SA173	102A	2SA289	126A
2SA77C	160	2SA173B	102A	2SA290	126A
2SA77D	126A	2SA174	102	2SA291	126A

Buscando el reemplazo para el transistor 2SA75

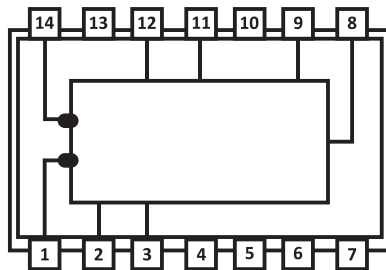
Con este dato, suficiente para intentar conseguirlo, vamos a la página 1-10 en la cual se muestran sus características generales y en donde se indica a su vez que las características detalladas se encuentran en la página 1-42, donde vemos que la figura para su encapsulado (TO-18) es la T2.

ECG124	NPN-Si, HV Audio Pwr Output	300	300	5	150	20	30	100 typ	TO-66	T25
ECG126A	PNP-Ge, RF/IF Amp, Osc, Mix	15	15	3	50mA	300mW ( $T_A=25^\circ\text{C}$ )	250	40 typ	TO-18	T2
ECG127	PNP-Ge, Horiz & Vert Defi, Pwr Output	220	300 (CES)	2	10	40	1	15 min	TO-3	T28

*Características completas del transistor de reemplazo ECG126A*

Como ya lo mencionamos, estos manuales también se utilizan como manuales técnicos generales para apoyarnos en ellos en la obtención de los datos técnicos de muchos semiconductores, entre ellos, los diagramas de pines de muchos circuitos integrados como el que se muestra en la siguiente figura:

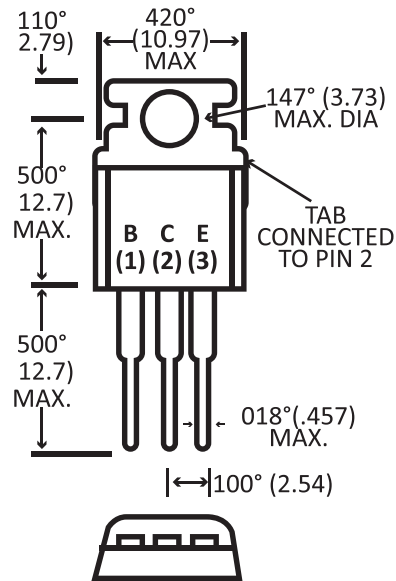
Diag. 84                      14-Pin DIP See FIG. D6  
**ECG7493A, ECG74LS93**



4-Bit Binary Counter

*Diagrama de pines del circuito integrado 7493*

Las medidas físicas exactas de los semiconductores, que son necesarias para el diseño correcto de los circuitos impresos



La empresa NTE Inc, también tiene un programa que nos permite encontrar fácilmente un reemplazo y sus características; así como una página web ([www.nteinc.com](http://www.nteinc.com)), para encontrar, a través del internet, un reemplazo o las características de un determinado semiconductor.

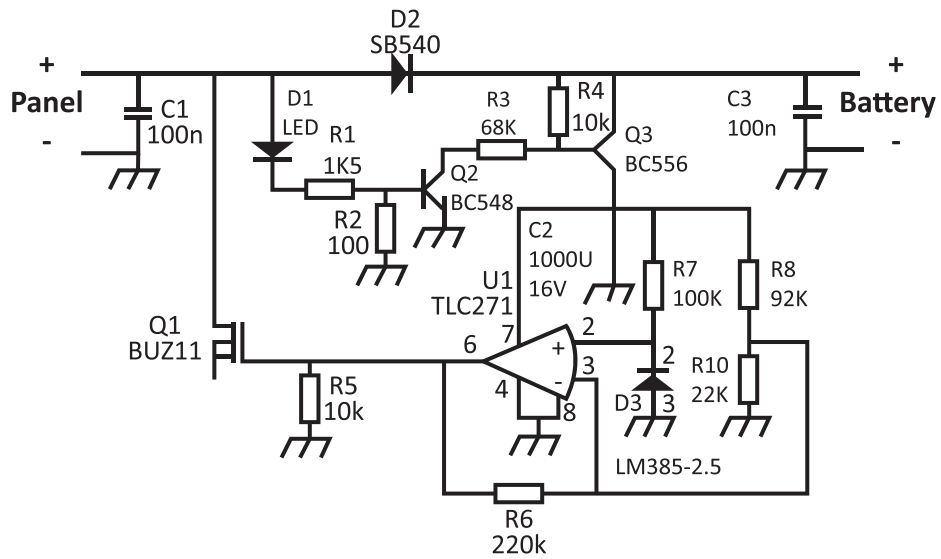
Otro sitio muy interesante es "All Cross Reference Guides" (<http://www.allxref.com>). Cuenta con un motor de búsqueda de piezas electrónicas. Posee información de más de 800 fabricantes. Solo basta con colocar en el recuadro superior el N° parte del componente y clic en «Buscar». Muestra un listado con los posibles reemplazos.

#### Referencia Bibliográfica

Mendoza Penilla, Emiliana, Giraldo Antia, Carlos Ariel, González Gutiérrez, Manuel Felipe, CEKIT S.A., 2001, Curso Fácil de Electrónica Básica fasc. 3, ISBN 978-958-657-523-2

<p><b>Hojas Actividad 21: Búsqueda datasheet</b></p>	<p>Modulo Proyectos Electrónicos</p>
<p>Reconocimiento y reemplazo de componentes</p>	<p>Docente</p>

1°- Buscar el datasheet de los componentes activos (semiconductores). Utilice manual ECG o NTE. Para búsquedas online, visite [www.nteinc.com](http://www.nteinc.com) y/o [www.allxref.com](http://www.allxref.com).



Esquema de un regulador de carga:  
Fuente: ludens.cl (2017)



Nombre	Descripción	NTE	All Cross Reference Guides ( <a href="http://www.allxref.com">http://www.allxref.com</a> )
Q1 BUZ11	MOSFET N-Ch, Enhancement Mode High Speed Switch TO220 Type Package Drain-Source Voltage, VDS 60V	NTE2389	STP36NF06 STP36NF06FP N-CHANNEL 60V - 0.032 $\Omega$ - 30A TO-220/TO-220FP STripFET™ II POWER MOSFET
SB540			



**SESIÓN N° 22:**

Hojas de Apuntes 22: Reemplazo componentes

**Cómo desoldar componentes electrónicos**

En las reparaciones, aprender a desoldar correctamente todo tipo de componentes es uno de los aspectos clave para lograr un trabajo efectivo. El proceso de desoldar puede ser mecánico o por medio de desoldadores eléctricos que incluyen una bomba de vacío y una herramienta que calienta la soldadura, tal como el que se mostró en la figura 22.1. Esta herramienta es un poco costosa y no está al alcance de la mayoría de los técnicos por lo que dedicaremos un mayor espacio a la explicación de las técnicas mecánicas.

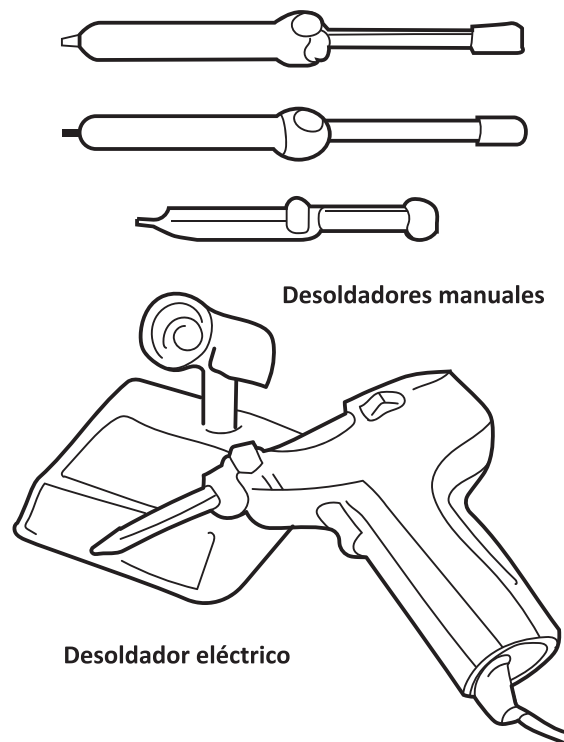


Figura 22.1: Herramientas para desoldar componentes en circuitos y aparatos electrónicos

El procedimiento mecánico para desoldar requiere de dos elementos: un cautín y un dispositivo para remover la soldadura. En cuanto al cautín, este debe ser pequeño, con una potencia entre 15W y 30W. Por ningún motivo deben utilizarse pistolas para soldar en este proceso ya que el calor que éstas generan destruyen fácilmente las pistas de los circuitos impresos y los componentes, especialmente los semiconductores. En cuanto al dispositivo para remover la soldadura hay dos posibilidades: utilizar un desoldador mecánico (solder suéter), tal como los que se mostraron en la figura 22.2.

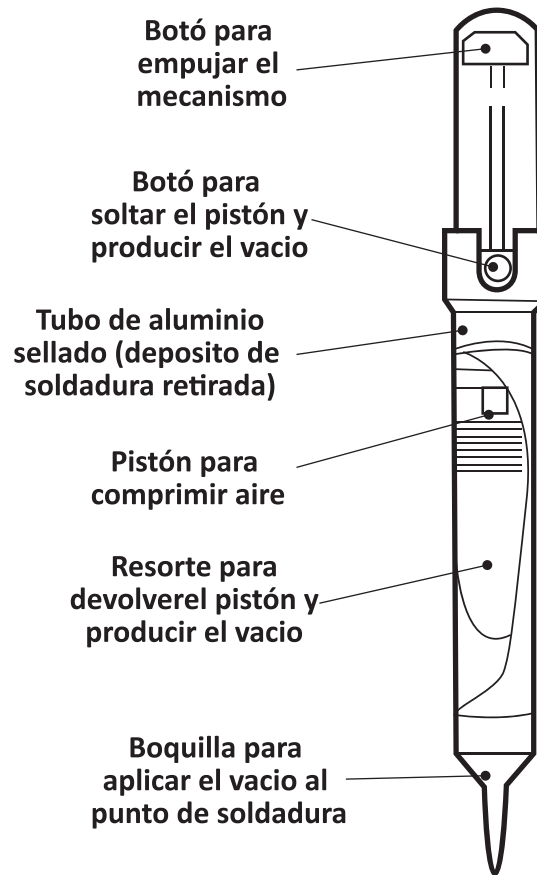


Figura 22.3: Cinta para desoldar o solder wick

O utilizar una cinta especial de cobre trenzada llamada en inglés solder wick, figura 22.3. Esta cinta absorbe la soldadura y permite que se retire el terminal del componente del circuito impreso, tal como lo explicaremos más adelante. El uso de una u otra técnica depende del gusto, las habilidades y la experiencia de cada persona y lo más recomendable es aprender a utilizar las dos ya que cada una puede tener una mejor aplicación dependiendo del tipo de componente que se vaya a desoldar.

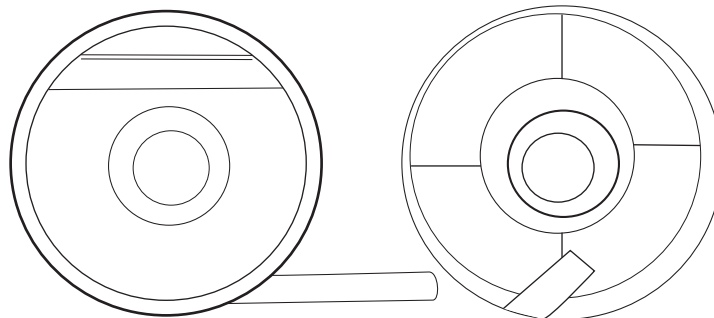
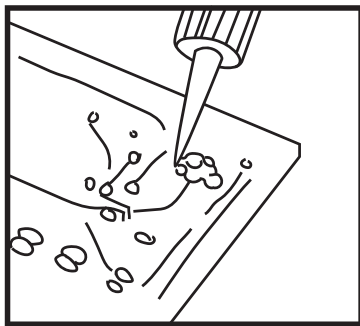


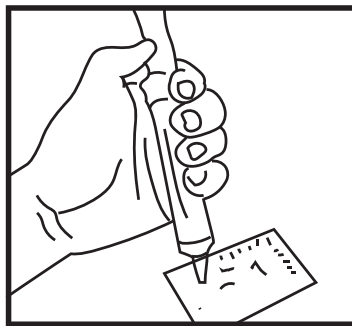
Figura 22.3: Cinta para desoldar o solder wick

### Usando el desoldador mecánico

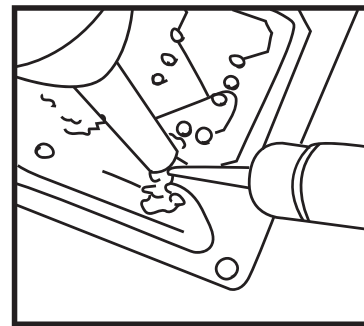
El desoldador mecánico es una pequeña bomba de vacío que incluye un tubo sellado, un pistón unido a una varilla delgada terminada en un botón para empujarlo, un resorte, un botón para liberar el pistón y una boquilla delgada de teflón en uno de los extremos, figura 22.2. Cuando se empuja el pistón, se comprime el aire en el tubo (cámara sellada) y cuando éste se suelta, se produce un efecto de vacío que se hace presente en la punta de la boquilla y absorbe la soldadura, la cual pasa a un depósito interno (tubo). Para desoldar el terminal de un componente se debe primero calentar con el cautín el punto de la soldadura hasta que se derrita completamente, luego se debe presionar el botón del desoldador hacia abajo hasta que éste quede asegurado, después se coloca la punta del desoldador sobre la soldadura caliente y se presiona el botón de liberación. En ese momento la soldadura se debe aspirar hacia el tubo. Podemos observar en detalle este procedimiento. La punta de estos desoldadores se va deteriorando y hay que cambiarla cuando su orificio se haya ampliado y ya no se pueda conseguir el vacío necesario para desoldar. Asimismo, hay que estar limpiando el interior del tubo, removiendo la tapa inferior, ya que allí se acumula la soldadura retirada.



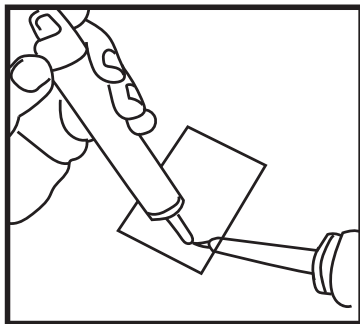
1) Se calienta la soldadura con el cautín. Ésta debe quedar bien derretida



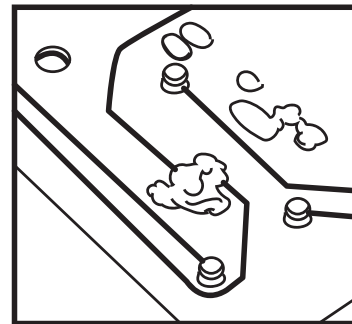
2) Se presiona el botón superior del desoldador hasta que el pistón quede asegurado



3) Se coloca la punta del desoldador sobre la soldadura caliente



4) Se presiona el botón inferior para liberar el pistón y producir el vacío



5) Aspecto de la soldadura retirada correctamente

Figura 22.4: Pasos para retirar una soldadura con un desoldador manual

**Cinta de cobre trenzada para desoldar (solder wick)**

Con esta técnica se debe calentar el punto de soldadura y aplicarle la cinta de cobre. Así la soldadura se pasa a la cinta retirándose del terminal del componente y del circuito impreso.. Esto ocurre debido a su construcción en forma trenzada lo que hace fluir fácilmente la soldadura derretida hacia ella. Cuando la cinta quede saturada de soldadura se debe cortar y repetir el procedimiento hasta que el punto quede limpio. Es una buena técnica utilizar primero la bomba de vacío manual y luego la cinta.

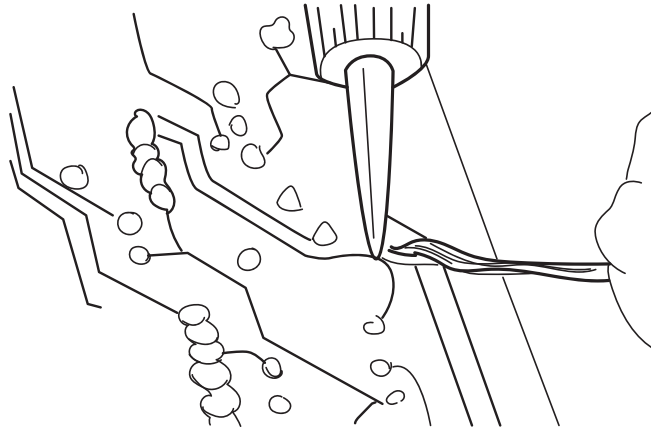


Figura 22.5: Retirando la soldadura con la cinta de cobre trenzada

**Desoldando circuitos integrados**

Los componentes que presentan una mayor dificultad para ser desoldados son los circuitos integrados, en los cuales hay que remover muy bien la soldadura en cada uno de sus pines para poder retirarlos completamente, tal como se muestra en la figura 22.6.

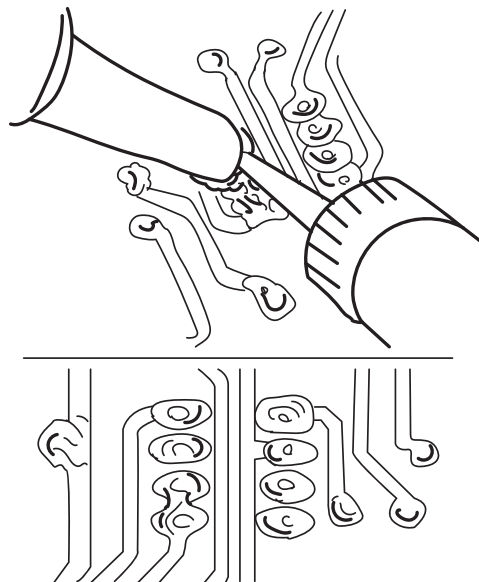


Figura 22.6: Desoldando un circuito integrado  
Fuente: Cekit (2001)

	<b>Hojas Actividad 22: Reemplazo componentes</b>	Modulo Proyectos Electrónicos
	Reconocimiento y reemplazo de componentes	<u>Docente</u>

**1.- Describa las siguientes herramientas:**

a. Cautín	
b. Desoldador mecánico (por vacío)	
c. Cinta para desoldar	

**2.- haga un resumen de: "Como desoldar componentes electrónicos"**





3.- Realice la práctica de reemplazar componentes en el circuito entregado, proponiendo su reemplazo idóneo, llenando la tabla en hoja de actividad 22.

Componente original	Reemplazo

<b>Hojas Actividad 23: Información Técnica</b>	Modulo Proyectos Electrónicos
Reconocimiento y reemplazo de componentes	<u>Docente</u>

**1.- Analice la información técnica referente a procedimientos de intervención de un aerogenerador y parque eólico y elabore un resumen. (apóyese en hoja de apuntes 11, 12)**

**2.- Analice la información técnica referente a procedimientos de intervención de un CCTV y elabore un resumen. (apóyese en hoja de apuntes 15)**

**3.- Analice la información técnica referente a procedimientos de intervención de una UPS y elabore un resumen. (apóyese en hoja de apuntes 17, 19)**

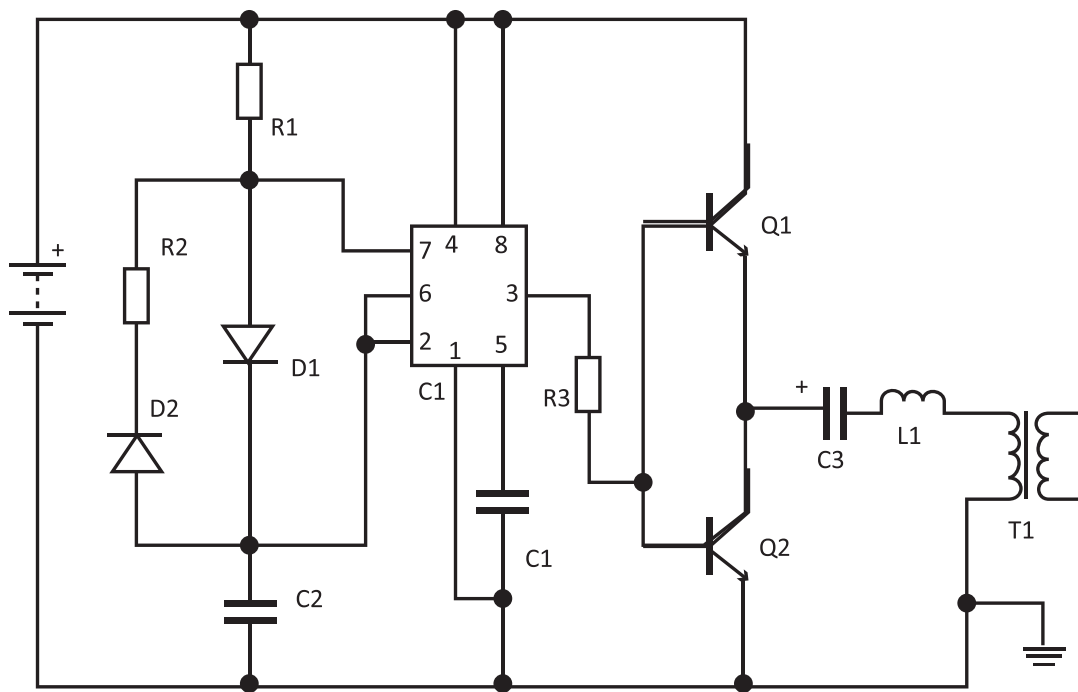


**SESIÓN N° 24**

Hojas de Apuntes 24: Proposición circuito

**Circuitos de ejemplo:****1. Inversor 12VDC a 120/240VAC con 555**

Este circuito de inversor, convierte un voltaje de 12 VDC (corriente directa) en uno de 120/240 VAC (corriente alterna). Útil para alimentar algunos electrodomésticos pequeños, como una radio o similar, cuando no disponemos de 120/240 VAC, o estamos de paseo y lo único que tenemos es una fuente de 12VDC como la batería de auto.

**Funcionamiento de inversor de 12 VDC a 120/240 VAC**

Para lograr el objetivo se utiliza un temporizador 555 configurado como multivibrador astable. Este está diseñado de manera que la salida sea una onda cuadrada con  $T1=T2$ .  $T1$  = tiempo en que la salida está en nivel alto,  $T2$  = tiempo en que la salida está en nivel bajo.

El multivibrador está configurado como un oscilador de baja frecuencia de 60 hertz (puede oscilar a 50 hertz modificando los valores de  $R1 = R2$  y  $C$ ). La salida del 555 alimenta las bases de dos transistores, uno NPN (Q1) y otro PNP (Q2) complementarios, que sirven como amplificadores de corriente y controlan el transformador T1.

Entre los emisores de los dos transistores y el transformador, se colocan un condensador electrolítico (C3) y una bobina (L1) en serie, con el propósito de que la onda aplicada al transformador sea lo más senoidal posible. La potencia del inversor depende de la capacidad del transformador y de los transistores. Si se desea ampliar la capacidad del circuito habría que cambiarlos estos elementos por unos de mayor capacidad. Los transistores deben tener montados disipadores de calor

**Lista de componentes para el Inversor 12VDC a 120/240VAC**

IC1: temporizador 555

Q1: transistor bipolar NPN TIP41a o similar

Q2: transistor bipolar NPN TIP42a o similar

D1=D2: diodo 1N4001

R1=R2: resistores 1.2K

R3: resistor de 100 ohms

C1: capacitor 0.1uF

C2: capacitor 10uF

C3: capacitor electrolítico 2700uF

L1: bobina 1uH

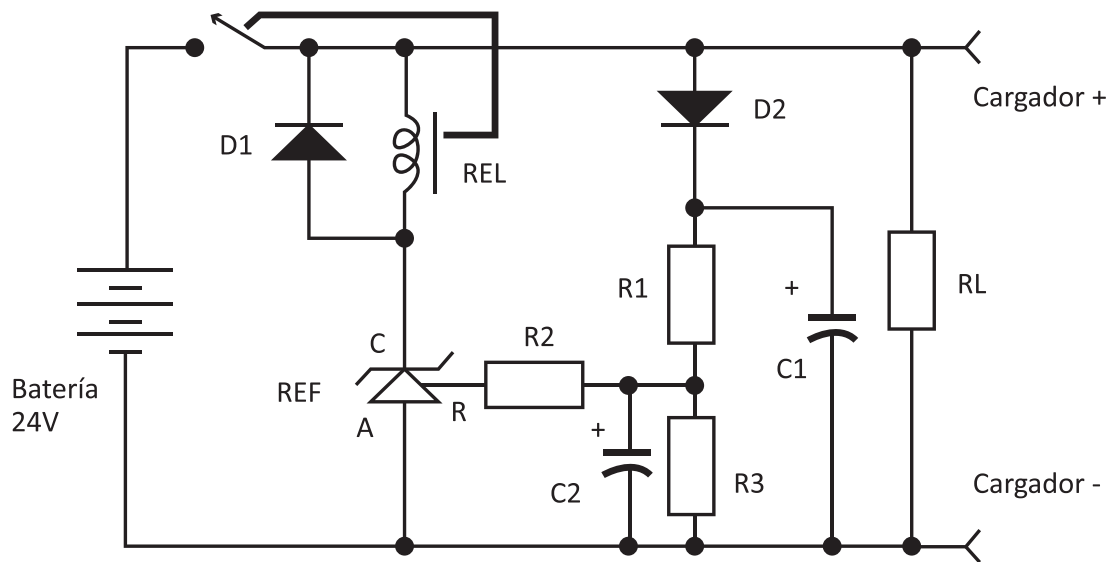
T1: transformador 120/240VAC a 12VAC, que se utiliza en forma invertida. (La salida se obtiene del primario del transformador)

**2. Monitor de descarga de batería**

Este monitor de descarga de batería desconectará la carga conectada a la misma cuando ésta se haya descargado y tenga un voltaje por debajo de un límite establecido, previniendo que se dé una descarga muy profunda que cause un daño permanente en la batería. También funciona con baterías de 12 voltios con unos pequeños cambios que se explican más adelante.

Este circuito monitor de descarga de batería hace que la batería se reconecte automáticamente cuando está cargada o cuando una fuente de voltaje es conectada directamente a la carga.

Para evitar un consumo excesivo de corriente, el relé que debe utilizarse debe consumir menos de 100 mA y con unos contactos capaces de manejar la carga y corrientes de carga que se vaya a colocar.



El condensador C1 debe de ser de aproximadamente 100 uF (microfaradios) y C2 de aproximadamente 1 uF (microfaradio). El condensador C2 simplemente retrasa la conexión del relé lo suficiente para que C1 se cargue. De esta manera el condensador C1 mantenga el relé cerrado para que el voltaje de la batería sobrepase el punto de desconexión (de aproximadamente 22V).

La resistencia de 210K, puede ser reducida a 92K para baterías de 12 V. El valor de la resistencia R1 puede ser reducido si se desea que la caída de voltaje sea menor antes de que se realice la desconexión.

Si la batería se ha descargado profundamente, el circuito puede entrar en un ciclo de conexión y desconexión, con un retardo que es proporcional al valor del condensador C1.

En este circuito se utiliza: una referencia de voltaje de precisión programable TL431 (REF). Este elemento que parece un diodo Zener con un pin adicional, es un regulador de voltaje y su salida puede ser ajustada entre 2,5 y 36 voltios usando solamente 2 resistencias. Es una excelente opción para reemplazar el diodo Zener.

Lista de componentes del monitor de descarga de batería

2 diodos semiconductores 1N4002 (D1, D2)

1 relé de 24 voltios (REL)

1 referencia de voltaje de precisión programable TL431 (REF)

1 resistencia de 210K, tolerancia 1% (R1)

1 resistencia de 10k (R2)

1 resistencia de 27k, tolerancia 1% (R3)

1 condensador electrolítico (ver texto) (C1)

1 condensador electrolítico (ver texto) (C2)

<b>Hojas Actividad 24: Proposición circuito</b>	Modulo Proyectos Electrónicos
Diseño de circuitos	Docente

Instrucciones: Deberá proponer un circuito electrónico relacionado a los contenidos vistos en este Módulo de Proyectos Electrónicos

<b>Nombre del proyecto</b>	
<b>Funcionamiento</b>	



**Esquema del circuito propuesto**



**Lista de componentes, Materiales a Utilizar**