 <p>CORPORACION EDUCACIONAL APRIMIN</p> <p>ADOTEC</p>	MÓDULO	OLEOHIDRÁULICA BÁSICA	<input checked="" type="radio"/>	PROFESOR
	UNIDAD III	SISTEMAS	<input type="radio"/>	ALUMNO
	GUÍA DE TRABAJO N° 1	REPRESENTACIÓN GRÁFICA	<input type="radio"/>	PRÁCTICA N° ____
			<input checked="" type="radio"/>	PPT N° 1
			<input type="radio"/>	OTRO
NOMBRE			FECHA	CURSO

Esta Guía se trabaja después de haber visto el PPT N° 1 de la Unidad 3.

OBJETIVOS:

- Reconocer la utilidad de la representación gráfica normalizada.
- Identificar la simbología de los componentes más comunes.
- Representar gráficamente un sistema hidráulico simple.

LUGAR: Sala.

TIEMPO: 45 min.

DINÁMICA DE TRABAJO: Según indicaciones del profesor EN GRUPOS DE 4.

Actividades:


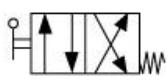


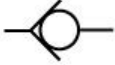
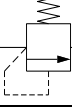



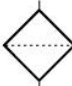


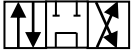
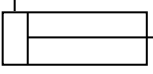
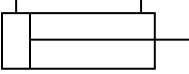
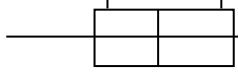
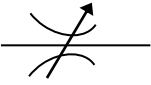

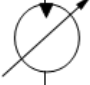

1. ¿Qué es una representación gráfica normalizada de un circuito oleohidráulico?

R: Es una representación simbólica de los componentes y conexiones involucradas en el diagrama del circuito.

2. ¿Cuál es la utilidad de las representaciones gráficas normalizadas?

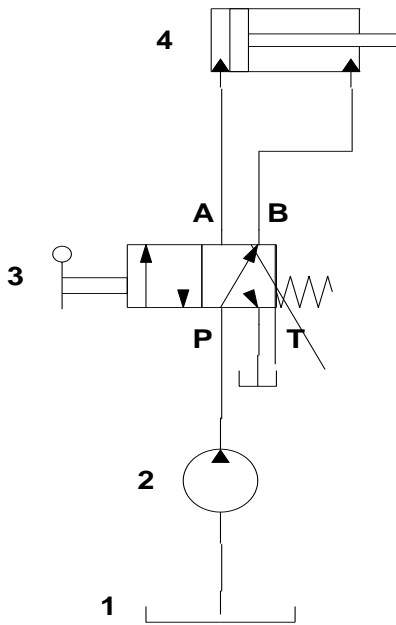
R: La principal utilidad es que es un idioma común, que permite a los que diseñan, mantienen o utilizan un equipo hidráulico, conocer los componentes y cómo se conectan. Esto es una ayuda fundamental al momento de analizar fallas y funcionamientos.

3. Asocie a cada descripción de componente el número correspondiente a su representación gráfica.
- Si no está la representación gráfica anote 0.
 - Es posible que dos representaciones cumplan con la descripción, en ese caso anote todos los números correspondientes.
 - Es posible que algunas representaciones gráficas no correspondan a ninguna descripción.

1. 	2. 	3. 	4. 
5. 	6. 	7. 	8. 
9. 	10. 	11. 	12. 
13. 	14. 	15. 	16. 
17. 	18. 	19. 	20. 

Descripción del componentes	Número(s)
a. Motor eléctrico	3
b. Válvula de centro abierto	13
c. Válvula de tres posiciones comandada manualmente	12
d. Válvula check	5
e. Válvula de reguladora de caudal regulable	17
f. Válvula de reguladora de caudal unidireccional	18
g. Válvula de alivio de presión	6
h. Cilindro de simple efecto	14
i. Cilindro de doble efecto desequilibrado	15
j. Cilindro de doble efecto equilibrado	16
k. Manómetro	0
l. Acumulador	11
m. Filtro	10
n. Línea flexible	4
o. Motor hidráulico unidireccional de caudal variable	19
p. Bomba hidráulica de caudal fijo	0
q. Motor térmico	20

4. Observe la representación gráfica del circuito y complete la tabla con el nombre de componente y su función.

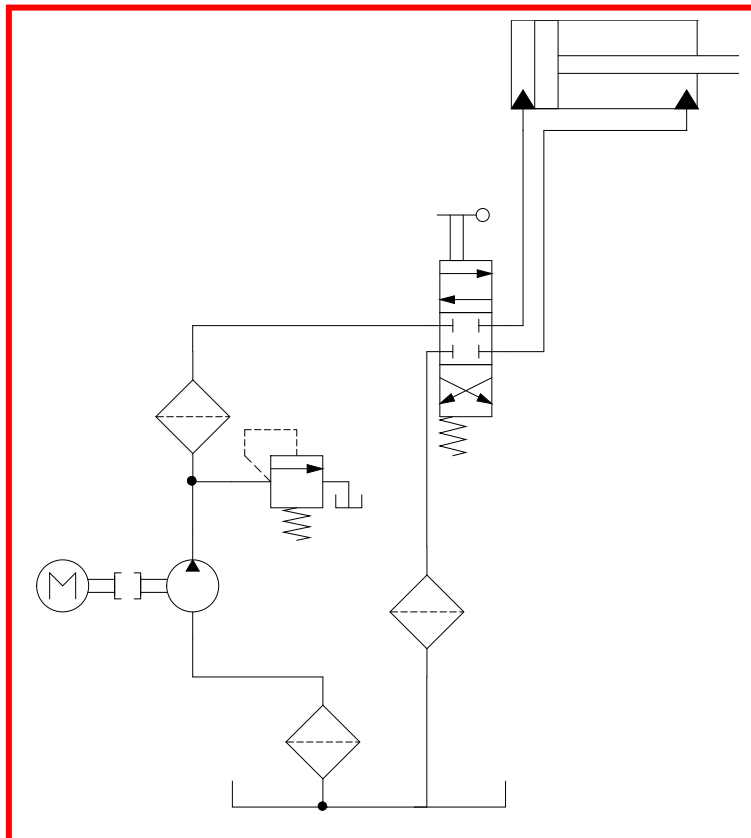
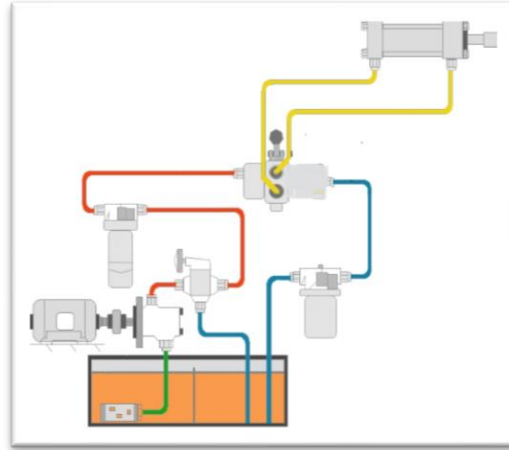


Número	Simbología	Nombre del componente	Función
1		Depósito	Almacena el fluido que alimenta la bomba y se va a utilizar en el sistema
2		Bomba Hidráulica volumen constante	Envía el fluido al sistema
3		Válvula 4/2 vías, con mando manual y resorte	Controla si el cilindro actuador se extiende o se retrae
4		Actuador lineal o cilindro doble efecto	Realiza el trabajo mecánico rectilíneo alternativo

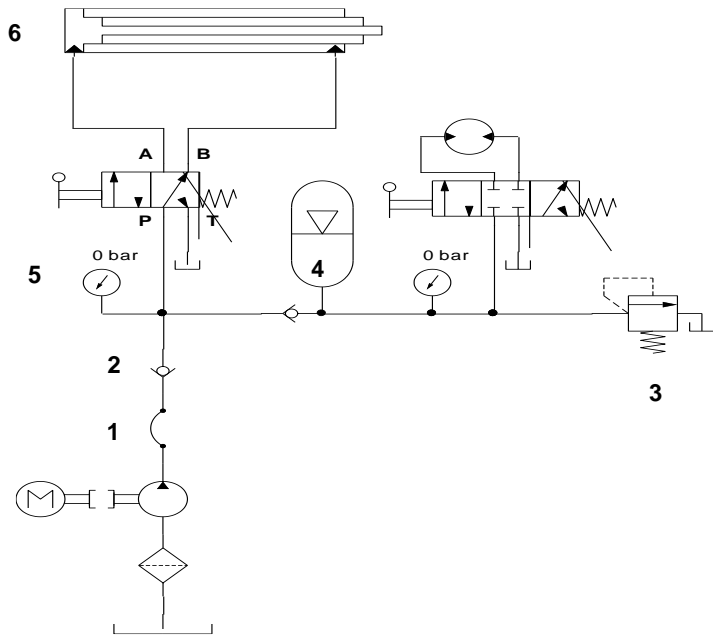
A. Determine para cada una de las siguientes afirmaciones si es verdadera o falsa. Marque una X en el casillero correspondiente.

	V	F
a. Los símbolos, representan el material de fabricación de los componentes.		X
b. Los símbolos representan el tamaño de los componentes.		X
c. La vía que une la válvula de control con el tanque se denomina T.	X	
d. La vía de llegada del fluido desde la bomba a la válvula de control se denomina con la letra P.	X	

5. Haga una representación gráfica del circuito presentado en el esquema. Considere que el cilindro se puede detener en puntos intermedios de su recorrido y que la bomba es de volumen constante.



6. Complete la siguiente tabla considerando la representación gráfica del siguiente circuito.



Número	Componente	Función
1	Línea flexible	Reduce el efecto pulsativo de la bomba y ayuda a su montaje y desmontaje.
2	Válvula antirretorno	Impide que la presión del sistema regrese a la bomba.
3	Válvula de alivio	Envía el fluido al depósito cuando el sistema excede la presión a la cual debe operar.
4	Acumulador	Permite mantener una presión constante, y operar el motor hidráulico aun cuando la bomba se detenga.
5	Manómetro	Mide la presión en la línea en que está conectado.
6	Actuador telescópico	Realiza un trabajo rectilíneo alternativo de gran recorrido.