

ACTIVIDAD PRÁCTICA


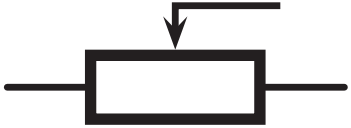

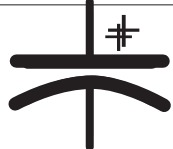
INTRODUCCIÓN A SISTEMAS ELECTRÓNICOS DE POTENCIA 1



HOJA DE RESPUESTAS - MATERIAL PARA DOCENTES

Preguntas

Verdadero o Falso

		V/F
1	La electrónica de potencia es la rama de la electrónica que estudia los dispositivos, circuitos y sistemas dedicados al control y la conversión de la energía eléctrica.	V
2	Un puente rectificador de diodos es un dispositivo eléctrico que transforma corriente alterna (AC) en corriente continua (DC).	V
3	“SCR” es una sigla que quiere decir “Silicon Combat Rectifier”	F
4	 Esta imagen representa una bobina	V
5	 Esta imagen representa una resistencia variable	V
6	 Esta imagen representa un condensador	F
7	 Esta imagen representa un condensador	F

INTRODUCCIÓN A SISTEMAS ELECTRÓNICOS DE POTENCIA 1

Preguntas de Alternativa

1) ¿Qué permite un diodo semiconductor?

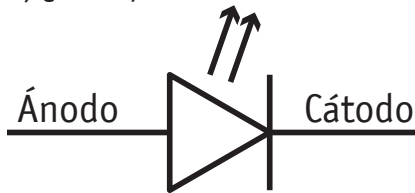
a) Permite que la corriente fluya en una dirección

b) Permite que la corriente fluya en dos direcciones

c) Es un dispositivo eléctrico que transforma corriente alterna (AC) en corriente continua (DC).

d) Es un regulador de voltaje.

2) ¿Qué tipo de diodo muestra esta imagen?



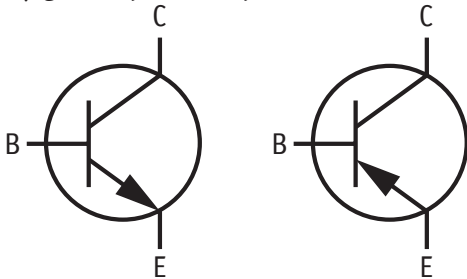
a) Diodo Zener

b) Diodo común semiconductor

c) Diodo Schottky

d) Diodo LED

3) ¿Qué tipo de dispositivo electrónico controlado figura en esta imagen?



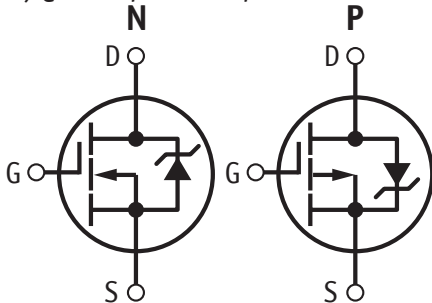
a) Tiristores TRIACs

b) Transistores de unión bipolar, o BJT

c) Transistor de efecto de campo JFET

d) Tiristores DIAC

4) ¿Qué tipo de dispositivo electrónico controlado figura en esta imagen?



a) Transistores de unión bipolar, o BJT

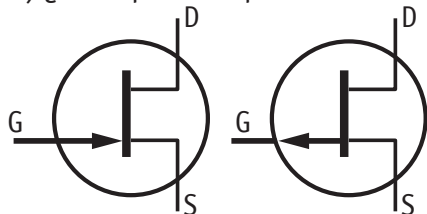
b) fotodiodo

c) Tiristores DIAC

d) Transistor de efecto de campo MOSFET

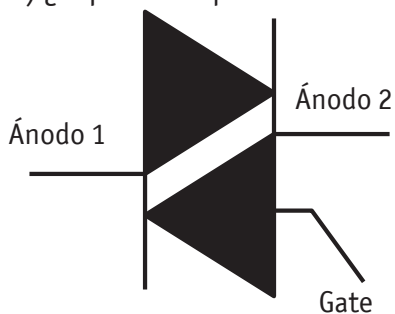
INTRODUCCIÓN A SISTEMAS ELECTRÓNICOS DE POTENCIA 1

5) ¿Qué tipo de dispositivo electrónico controlado figura en esta imagen?



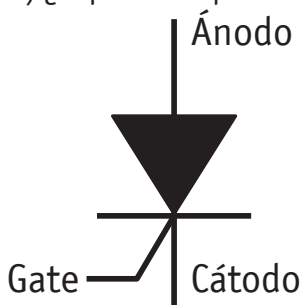
- a) Diodo común semiconductor
- b) Transistor de efecto de campo JFET**
- c) Tiristores DIAC
- d) Tiristores TRIACs

6) ¿A qué corresponde esta imagen?



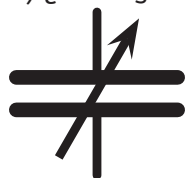
- a) Tiristor DIAC
- b) Tiristor JFET
- c) Tiristor SCR
- d) Triac**

7) ¿A qué corresponde esta imagen?



- a) Tiristor DIAC
- b) Tiristor JFET
- c) Tiristor SCR**
- d) Triac

8) ¿Qué significa esta imagen?



- a) Resistencia Variable
- b) Condensador
- c) Condensador variable**
- d) Condensador polarizado