

ACTIVIDAD PRÁCTICA

MOTOR TRIFÁSICO AC



INTRODUCCIÓN

El presente documento contextualiza una guía de aprendizaje procedimental en la que se realiza el montaje y la conexión de un motor trifásico de corriente alterna utilizados en la industria para producir movimientos.

Durante el desarrollo de esta guía de aprendizaje, se reconocerán las principales características de los motores indicados por el fabricante en un su placa o manual, conectar el motor a la red eléctrica a través de un accionamientos que permitan su partida directa, un cambio del sentido del giro, y su conmutación de estrella a delta.

Es fundamental que, para el desarrollo de una competencia profesional adecuada, se dé énfasis en la importancia de este aprendizaje como un complemento para el desarrollo de proyectos industriales utilizados en la actualidad.

MOTOR TRIFÁSICO AC

INSTRUCCIONES GENERALES

Formar grupos de 2 estudiantes utilizando distribución al azar. Cada grupo deberá completar este texto guía y entregar un informe escrito con sus respuestas considerando los siguientes aspectos formales: debe tener portada, índice, introducción, desarrollo de cada respuesta, conclusión con una reflexión final que evalúe el trabajo del equipo en el desarrollo y lo que han aprendido, referencias bibliográficas.

Verificar el puesto de trabajo, la disponibilidad de una PC con el/los software necesarios instalados. Posteriormente realizar los puntos 1 al 16 de manera metódica y ordenada. Una vez finalizada la actividad solicitar a su profesor revisar, evaluar y retroalimentar.

La evaluación tendrá dos agentes: cada integrante del equipo se autoevalúa y el docente utilizará una escala con los siguientes indicadores:

ESCALA DE VALORACIÓN						
Módulo: Instalación de motores eléctricos y equipos de calefacción						
Actividad: Motor Trifásico AC						
N°	INDICADOR DE LOGRO	Categorías				
		Excelente (5 puntos)	Bueno (4 puntos)	Regular (3 puntos)	Debe mejorar (1 puntos)	No observado (0 puntos)
1	Cumple con las fechas indicadas.					
2	Cumple con los aspectos formales solicitados para la entrega del informe					
3	Identifica las características de los motores eléctricos según la información de fabricación.					
4	Conecta los elementos eléctricos según sus diagramas y/o esquemas.					
5	Simula el circuito de fuerza y control según el accionamiento requerido.					
6	Conecta el circuito de fuerza y control según el accionamiento requerido.					
7	Identifica la lógica de control requerida en un accionamiento eléctrico.					
8	Realiza la actividad de manera colaborativa y autodidacta.					
9	Desarrolla la actividad de manera eficaz					
10	Prevee situaciones de riesgo, evaluando las situaciones de riesgo del entorno.					
Puntaje total						

MOTOR TRIFÁSICO AC

ACTIVIDAD:

1. Lea la placa en la figura de la tabla N° 1 e identifique las características del motor.

TABLA N° 1 PLACA DE CARACTERÍSTICAS DE UN MOTOR TRIFÁSICO



Placa de Características

Tensión de Alimentación Estrella: _____

Tensión de Alimentación Triángulo: _____

Corriente de Consumo en Estrella: _____

Corriente de Consumo en Triángulo: _____

Potencia en kW: _____

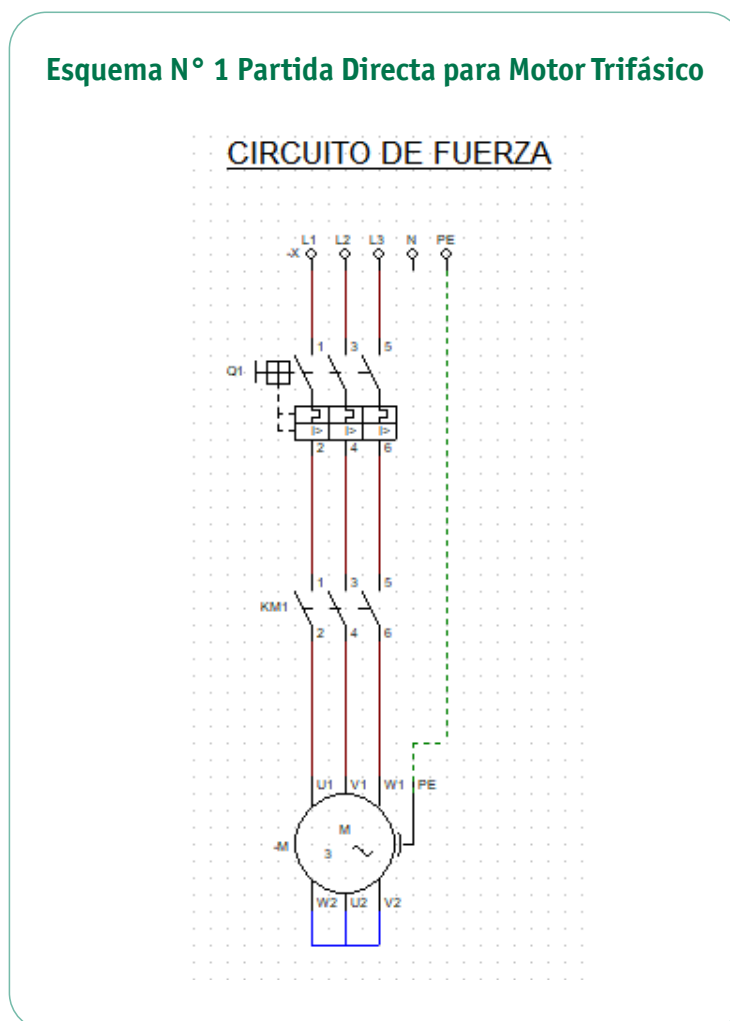
Factor Potencia: _____

Revoluciones: _____

Frecuencia: _____

MOTOR TRIFÁSICO AC

- Realice las conexiones que se muestran en el “Esquema N° 1 Partida Directa para Motor Trifásico”. Utilice un tablero eléctrico o placa de montaje para tableros y verifique si la capacidad de corriente de los conductores a utilizar es la adecuada.



- Verifique las conexiones y explíquelas a un compañero el funcionamiento del circuito.
- Realice las pruebas necesarias y verifique el correcto funcionamiento del circuito. Luego presente el circuito al docente.

MOTOR TRIFÁSICO AC

5. Mida las corrientes de cada fase del circuito, anótelas en la “**Tabla N° 2 Mediciones de Corrientes (A)**” y compárelas entre sí ¿Nota diferencias entre estas corrientes? ¿Por qué? Anote su respuesta.

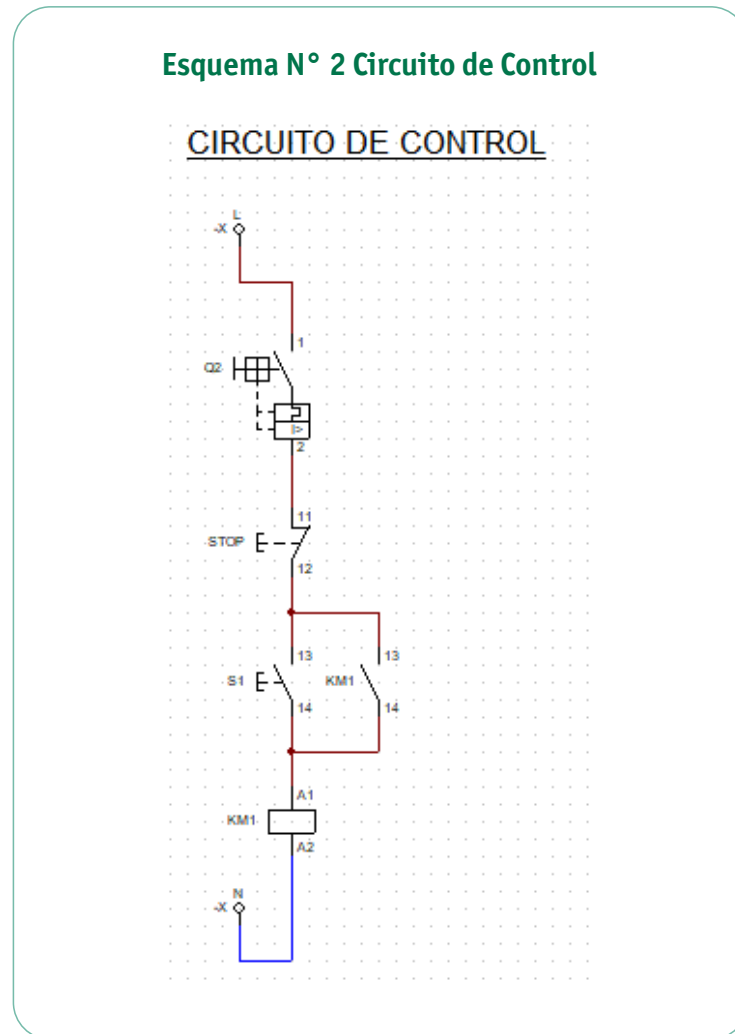
Tabla N° 2 Mediciones de Corrientes (A)

Mediciones de Corrientes (A)		
_____	_____	_____

Respuestas:

MOTOR TRIFÁSICO AC

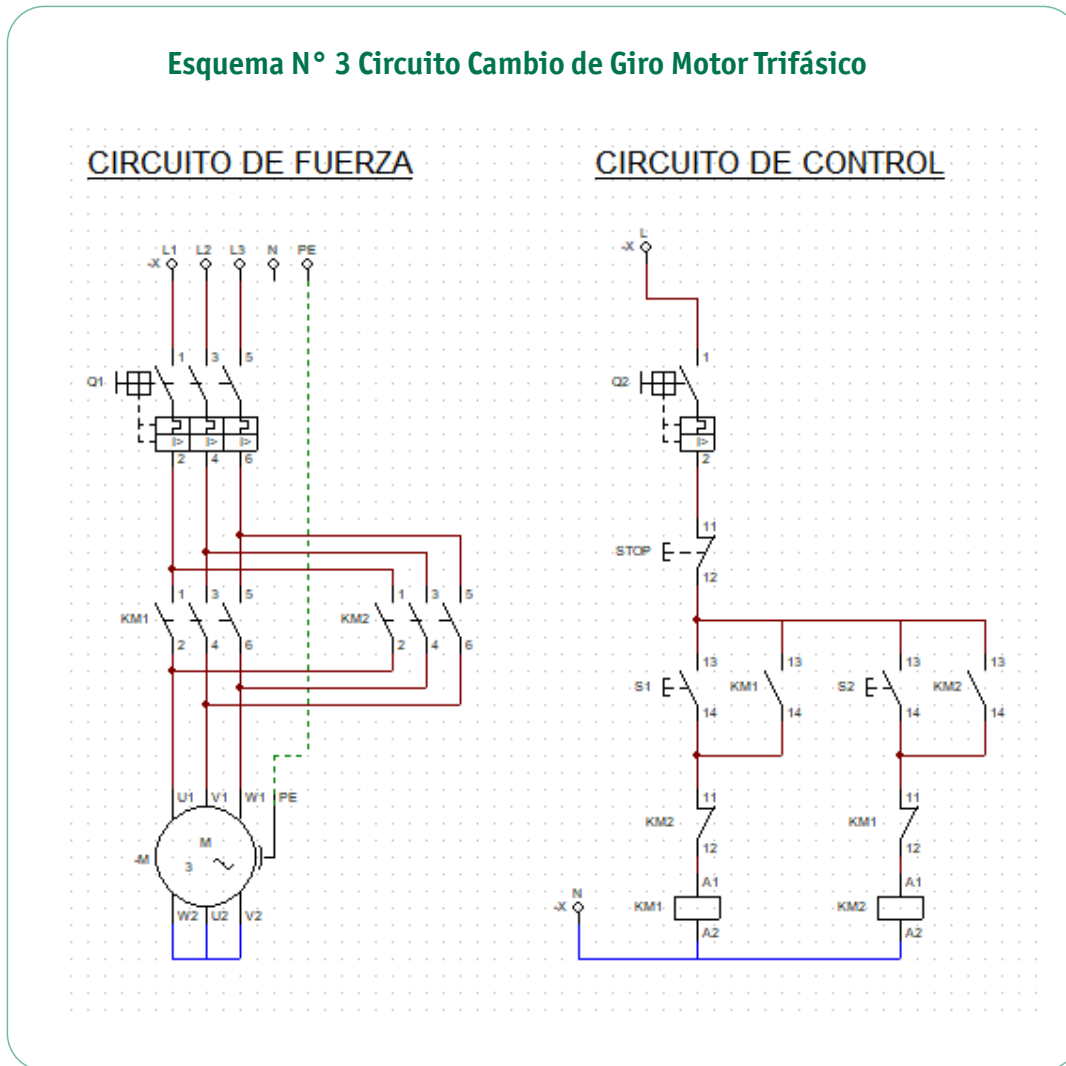
- Realice las conexiones que se indican en el “Esquema N° 2 Circuito de Control” y conéctelo al circuito de fuerza.



- Verifique las conexiones y explíquelo a un compañero el funcionamiento del circuito.
- Realice las pruebas necesarias y verifique el correcto funcionamiento del circuito. Luego presente el circuito al docente.
- Dibuje y simule un accionamiento que realice un cambio de giro en el motor trifásico. Utilice el simulador **Cadesimu** u otro similar, el **Esquema N° 1** y **N° 2** y modifique las conexiones necesarias.

MOTOR TRIFÁSICO AC

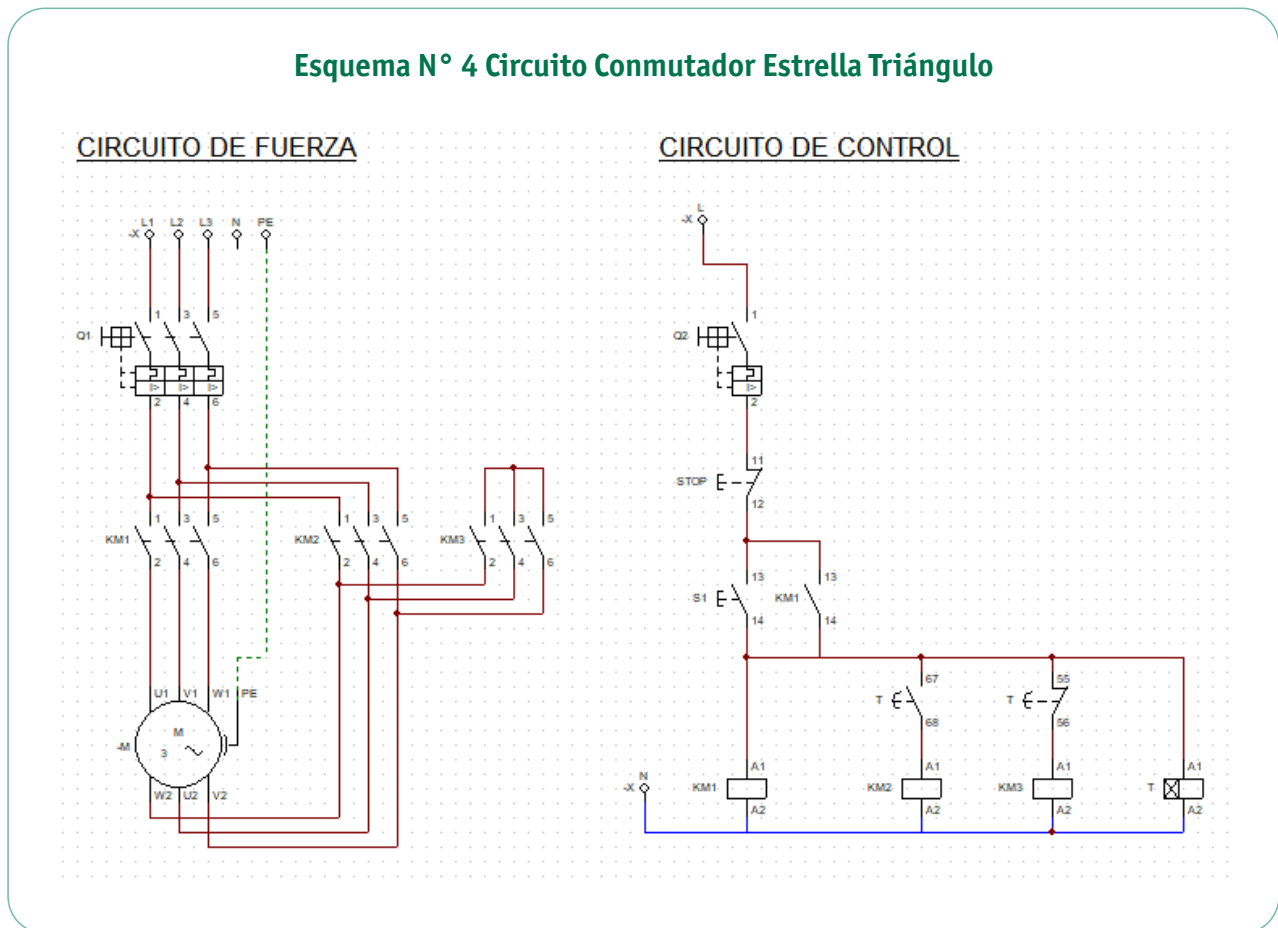
10. Conecte el accionamiento indicado en el “Esquema N° 3 Circuito de Cambio de Giro Motor Trifásico”.



11. Verifique las conexiones y explíquelo a un compañero el funcionamiento del circuito.
12. Realice las pruebas necesarias y verifique el correcto funcionamiento del circuito. Luego presente el circuito al docente.
13. Dibuje y simule un accionamiento que realice una conmutación de estrella a triángulo en el motor trifásico. Utilice el simulador **Cadesimu** u otro similar, el **Esquema N° 3** y modifique las conexiones necesarias.

MOTOR TRIFÁSICO AC

14. Conecte el accionamiento indicado en el "Esquema N° 4 Circuito Conmutador Estrella Triángulo".



15. Verifique las conexiones, luego explíquelo a un compañero el por qué de estas y cómo funcionará el circuito.
16. Realice las pruebas necesarias para verificar el correcto funcionamiento del circuito. Presente el circuito al docente.

MOTOR TRIFÁSICO AC

LISTADO DE MATERIALES Y HERRAMIENTAS

Listado de Materiales y Herramientas		
Ítem	Cantidad	Descripción
1	1	Sala o laboratorio con pc con conexión a internet o Smartphone con conexión a la red y proyector.
Materiales por Grupo		
2	1	Tablero y placa de montaje 600X800X400 mm
3	3	Contactores trifásicos con bobina 24V
4	1	Motor trifásico de 0.5 HP
5	1	Cable de control 1,5 mm ²
6	1	Cable THHN 14 AWG Blanco 100 mt
7	1	Cable THHN 14 AWG Rojo 100 mt
8	1	Cable THHN 14 AWG Azul 100 mt
9	1	Cable THHN 14 AWG Negro 100 mt
10	1	Protección termomagnética trifásica 20A e Icc 6kA
11	1	Protección termomagnética monofásica 6A e Icc 6kA
12	1	Relé Interruptor con temporizador Y-D
13	1	Pulsador normal abierto verde
14	1	Pulsador normal cerrado rojo
15	1	Piloto neón o led de 220V