



MÓDULO

Instalación de motores eléctricos y equipos de calefacción

FORMACIÓN
TÉCNICO
PROFESIONAL

DuocUC

MOTOR TRIFÁSICO AC

PULSADORES

Existen normales cerrados y abiertos



CONTACTORES

Son Interruptores electromecánicos controlados



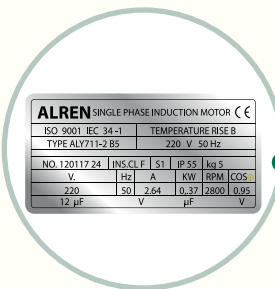
MOTORES DC Y INDICADORES PILOTOS

Los hay con alimentación de 24 V y 220 V



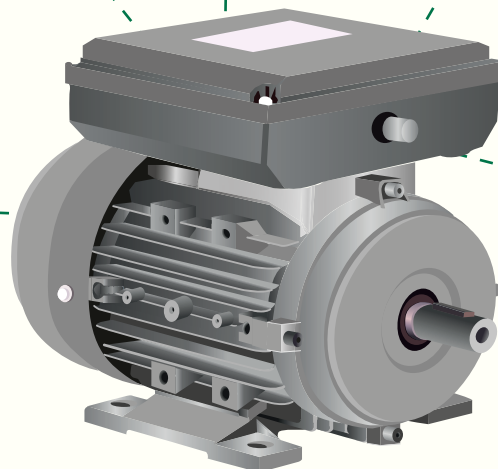
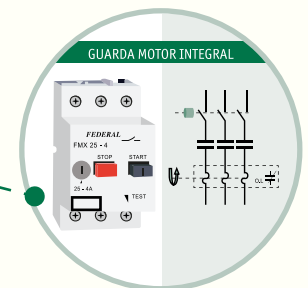
PLACA DE CARACTERÍSTICAS

Contiene información del Fabricante



PROTECCIONES

Pueden ser magnéticas y térmicas



CARACTERÍSTICAS DE UN MOTOR TRIFÁSICO Y SUS ACCIONAMIENTOS



Especialidad

Electricidad

Instalación de motores eléctricos y equipos de calefacción | NIVEL 3° MEDIO

AFICHE

FORMACIÓN
TÉCNICO
PROFESIONAL

DuocUC

MOTOR TRIFÁSICO AC

PULSADORES

Existen normales cerrados y abiertos



CONTACTORES

Son Interruptores electromecánicos controlados



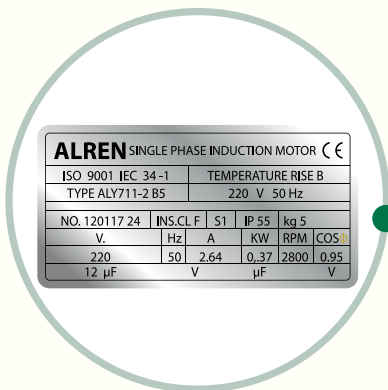
MOTORES DC Y INDICADORES PILOTOS

Los hay con alimentación de 24 V y 220 V



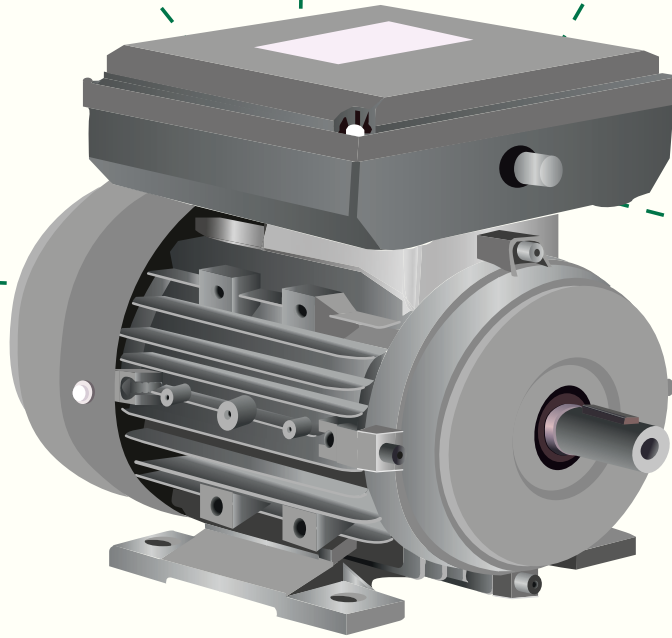
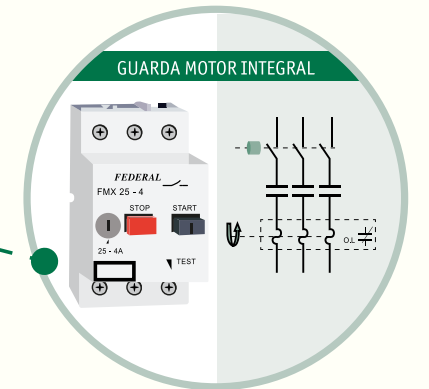
PLACA DE CARACTERÍSTICAS

Contiene información del Fabricante



PROTECCIONES

Pueden ser magnéticas y térmicas



CARACTERÍSTICAS DE UN MOTOR TRIFÁSICO Y SUS ACCIONAMIENTOS