

- ✓ **ASIGNATURA O ESPECIALIDAD:** MECANICA AUTOMOTRIZ
- ✓ **UNIDAD O ASIGNATURA:** MANTENIMIENTO DE LOS SISTEMAS DE TRANSMISION Y FRENOS
- ✓ **NIVEL:** 4° MEDIOS
- ✓ **APRENDIZAJE ESPERADO:** REALIZA MANTENIMIENTO AL SISTEMA DE TRANSMISIÓN MECÁNICA DE VEHÍCULOS LIVIANOS Y SEMIPESADOS, DE ACUERDO A LAS PAUTAS DE MANTENCIÓN DEL FABRICANTE, DE INSPECCIÓN Y DIAGNÓSTICO DE FALLAS
- ✓ **CONCEPTOS:** TRANSMISIÓN MECANICA
- ✓ **TIEMPO PLANIFICADO:** 4 HORAS

## INSTRUCCIONES:

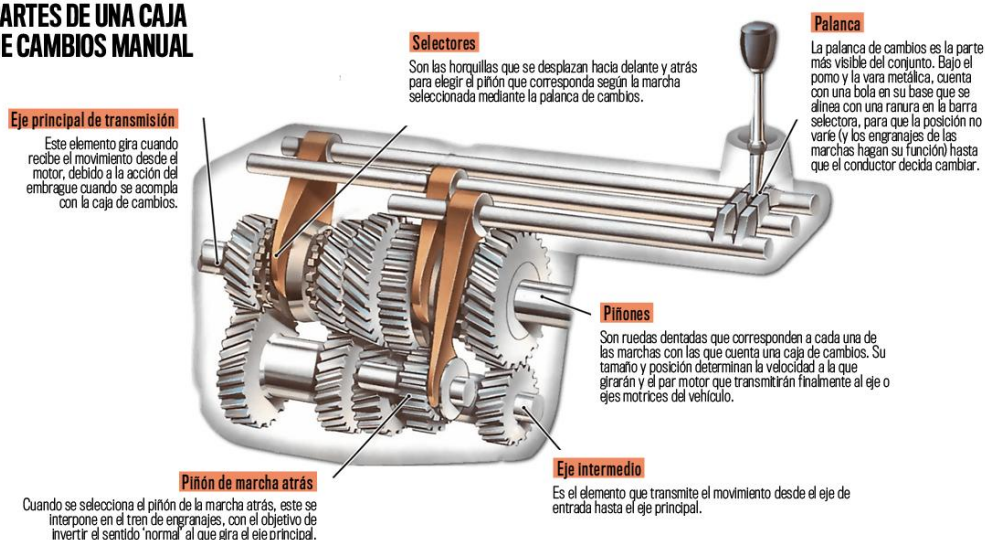
Alumnos comprenden el funcionamiento de una transmisión mecánica

Realizan esquema de una transmisión mecánica en su cuaderno

Realiza una lista con componentes de una caja de transmisión

Describe con sus palabras que es la transmisión de un vehículo.

### PARTES DE UNA CAJA DE CAMBIOS MANUAL



La caja de cambios de un vehículo ofrece una selección de marchas para diferentes situaciones: arrancar en llano o en pendiente, subir una colina, circular a velocidad de cruce...

Suele aparecer entre el motor y la transmisión, después del embrague. Los coches actuales con transmisiones manuales tienen cinco o seis velocidades y marcha atrás, así como una posición neutral (conocida como punto muerto). En los diagramas que aquí te mostramos, hemos elegido una de cuatro marchas, por simplificar el diagrama.

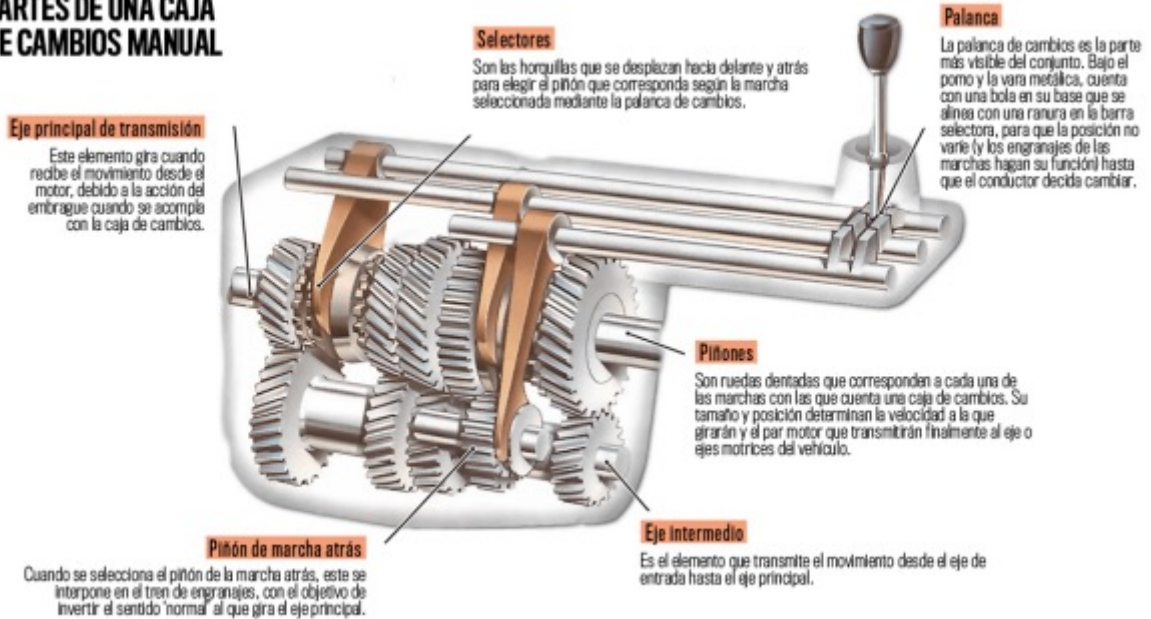
## ¿Cómo funciona?

La palanca de cambios es accionada por el conductor y se encuentra conectada a una serie de barras de selector, en la parte superior o lateral de la caja de cambios. Las barras yacen en paralelo con los ejes que llevan los diferentes piñones.

El diseño más normal es la caja de cambios de engranaje constante. Ésta cuenta con tres ejes: el eje de entrada, el eje intermedio y el eje principal.

El motor acciona al eje de entrada, el cual impulsa al eje intermedio. El eje intermedio gira los engranajes en el eje principal, aunque éstos giran libremente hasta que se bloquean por medio del dispositivo sincronizador, que está calzado al eje.

## PARTES DE UNA CAJA DE CAMBIOS MANUAL



El **dispositivo sincronizador** es el que realmente acciona el conductor, a través de una barra selectora con una horquilla que mueve el sincronizador para engranar la marcha.

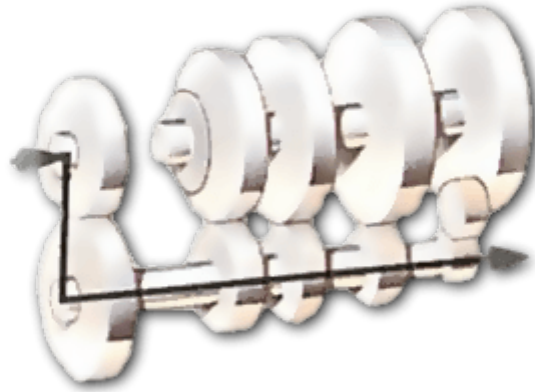
El anillo sincronizador, un dispositivo de retardo, es el 'refinamiento' final en la caja de cambios. Evita el acople de un cambio hasta que las velocidades del eje se sincronizan.

En algunos automóviles se incluye un cambio adicional, llamado **overdrive**. Es más alto que el cambio superior, por lo que de esta manera brinda una conducción más económica.

## ¿Cómo es la relación de los cambios?

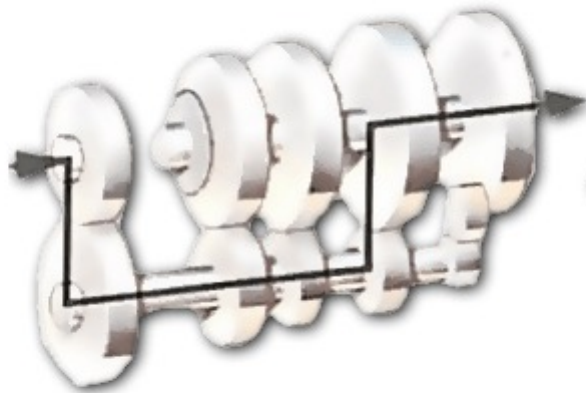
### Punto muerto

Todos los engranajes, excepto los necesarios para la marcha atrás, están constantemente engranando. Los engranajes en el eje de salida giran libremente a su alrededor, mientras que aquellos en el eje intermedio están fijos. No hay transmisión.



### Primera marcha

En primera, el engranaje más pequeño en el eje intermedio (con la menor cantidad de dientes) se bloquea, pasando la transmisión a través del engranaje más grande en el eje principal, y dando un alto par motor y una baja velocidad para un arranque desde parado, en llano o en pendiente.



### Segunda marcha

En segunda, la diferencia de diámetro de los engranajes en los dos ejes se reduce, lo que se traduce en un aumento de velocidad y en un menor incremento del par motor. La proporción es ideal para subir pendientes muy empinadas, circular a baja velocidad o detenerse (aunque al frenar totalmente las ruedas haya que poner punto muerto para que el motor no se cale).

## Tercera marcha

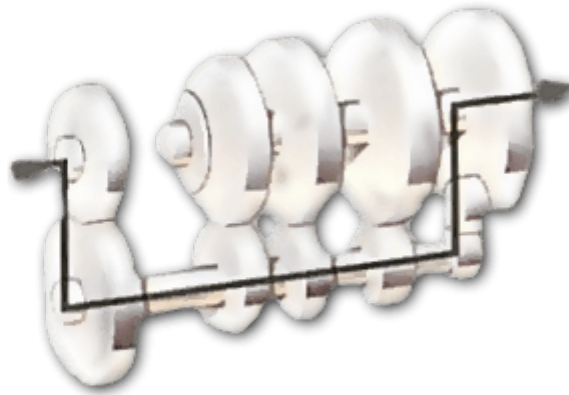
En tercera, un engranaje todavía más grande en el eje intermedio aumenta la velocidad aún más, aunque reduce el incremento del par motor. La tercera velocidad proporciona agilidad conduciendo en la ciudad a velocidades que rondan las máximas permitidas en esos tramos.

## Cuarta marcha

En cuarta (aquí es la última velocidad, con lo que es la más larga), el eje de entrada y el eje principal se traban juntos, ofreciendo una 'transmisión directa': una revolución del eje de propulsión para cada revolución del cigüeñal. No hay un aumento en el par motor.

## Marcha atrás

Para accionar la marcha atrás, un piñón se interpone entre los engranajes de los dos ejes, haciendo que el eje principal cambie al sentido contrario. Generalmente, esta marcha no está sincronizada.



## ¿Qué son los cambios sincronizadores?

El dispositivo sincronizador es un anillo con dientes en el interior, que se monta en un buje dentado calzado al eje. Cuando el conductor selecciona una marcha, haciendo coincidir las superficies de fricción en forma de cono sobre el buje y la unidad de transmisión de cambios, desde el engranaje de giro a través del buje hacia el eje, se sincroniza la velocidad de los dos ejes.