



## Ejercicios 1.6



Unidad 1: Fundamentos Físicos de la Electricidad Automotriz.

### Objetivo:

Realiza procedimiento de montaje de circuitos eléctricos de corriente continua y medición de variables eléctricas, con actitud de estricto respeto ante las indicaciones de seguridad del proceso

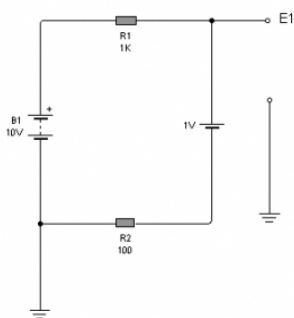
Nombre Docente: \_\_\_\_\_

Nombre Alumno: \_\_\_\_\_

Sección: \_\_\_\_\_

### Material específico:

- Calculadora.
- Lápiz
- Ley de Kirchhoff
- Guía de Ejercicios 1.6 Fundamentos Físicos de la Electricidad Automotriz (Segunda Ley de Kirchhoff de mallas o lazos, conocida por la sigla LVK)



### Segunda ley de Kirchhoff

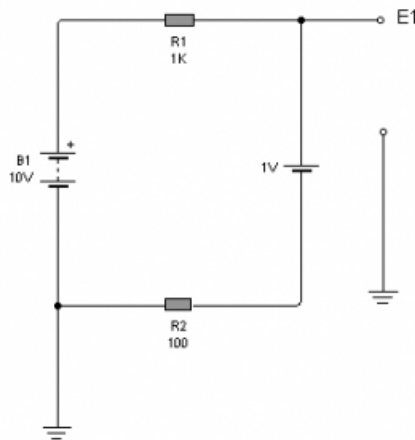
**EN UN CIRCUITO ELÉCTRICO CERRADO, LA SUMA DE LAS TENSIONES DE BATERÍA QUE SE ENCUENTRAN AL RECORRERLO SIEMPRE SERÁN IGUALES A LA SUMA DE LAS CAÍDAS DE TENSIÓN EXISTENTE SOBRE LOS RESISTORES,**



### Ejemplo:

Considerando la SEGUNDA Ley de KIRCHHOFF, este circuito básico posee dos baterías y dos resistores y nosotros deseamos saber cuál es la tensión de cada punto (o el potencial) con referencia al terminal negativo de B1 al que le colocamos un símbolo que representa a una conexión a nuestro planeta y al que llamamos tierra o masa.

Debemos considerar a nuestro planeta tierra como un inmenso conductor de la electricidad



Aplicación de la segunda ley de Kirchhoff en este circuito.

Las tensiones de fuente, simplemente son las indicadas en el circuito, pero si pretendemos aplicar las caídas de potencial en los resistores, debemos determinar primero cual es la corriente que circula por aquel. Para determinar la corriente, primero debemos determinar cuál es la tensión de todas nuestras fuentes sumadas.

Observe que las dos fuentes están conectadas de modos que sus terminales positivos están galvánicamente conectados entre sí por el resistor R1, esto significa que la tensión total no es la suma de ambas fuentes sino la resta. Con referencia a tierra, la batería B1 eleva el potencial a 10V pero la batería B2 lo reduce en 1 V. Entonces la fuente que hace circular corriente es en total de  $10 - 1 = 9V$ , los electrones que circulan por ejemplo saliendo de B1 y pasando por R1, luego pierden potencial en B2 y atraviesan R2.

Para calcular la corriente circulante podemos agrupar entonces a los dos resistores y a las dos fuentes tal como se muestra en la figura de la página siguiente:



## REAGRUPAMIENTO MALLA

Ejercicio 1.- Aplicamos segunda Ley de Kirchhoff:

RESPONDA:

a) ¿Cuál es el objetivo del reagrupamiento de la malla?

---

---

---

---

---

---

---

---

---

---



Siga respondiendo:

De acuerdo a la Ley de Ohm, calcule lo siguiente del circuito reagrupado:

b) Registre la fórmula y calcule **I**.

**I** =

Desarrolle el resto de la ecuación

De acuerdo al resultado que obtuviste, sabes en consecuencia la corriente que atraviesa el circuito, debes calcular la tensión sobre cada resistor: (Ley de Ohm)

c) Calcula **VR1**

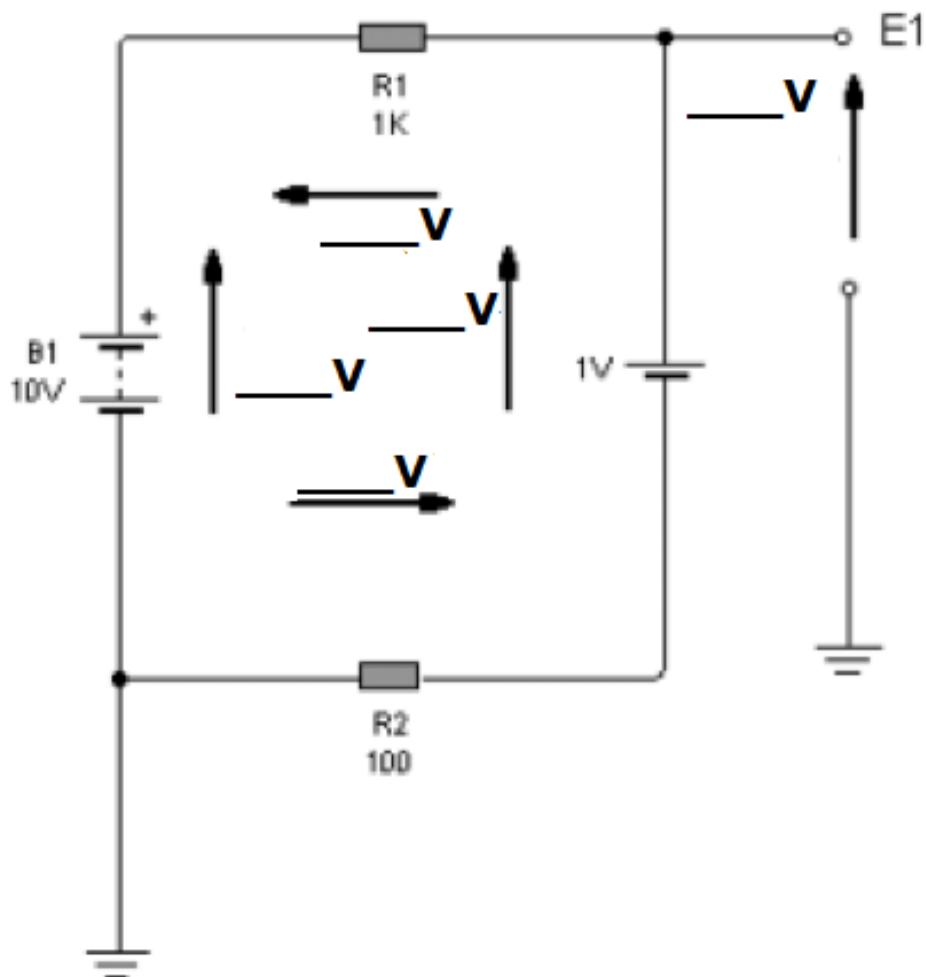
d) Calcula **VR2**



Con los valores que acabas de calcular sobre las caídas de tensión, debes registrarlas sobre el circuito original, (figura inferior) con el fin de calcular en este instante la tensión deseada.

Calcula entonces **E1** y lo registras en el circuito inferior.

Observando las cuatro flechas de las tensiones de fuente y de las caídas de tensión se puede verificar el cumplimiento de la segunda ley de Kirchhoff.



Registro de mis comentarios u observaciones:

