



Trabajo Practico 1



Tema: Herramientas automotrices

TP Formativo

OBJETIVO

1. Utiliza las herramientas necesarias para la ejecución de actividades en un servicio técnico automotriz, con el debido respeto por las condiciones de seguridad definidas.

REQUISITOS PREVIOS

2. Fundamentos de mecánica automotriz.

- Apoyo** : Vehículos Citroën y Peugeot
- Documento recurso** : Herramientas, instrumentos y equipos automotrices.
- Documento técnico** : Manuales de servicios (<https://networkservice.citroen.com/>)
- Material específico** : Herramientas mecánicas.



Centro Franco-Chileno
de Entrenamiento en Mecánica Automotriz
en Asociación con PSA Peugeot Citroën



Nombre :

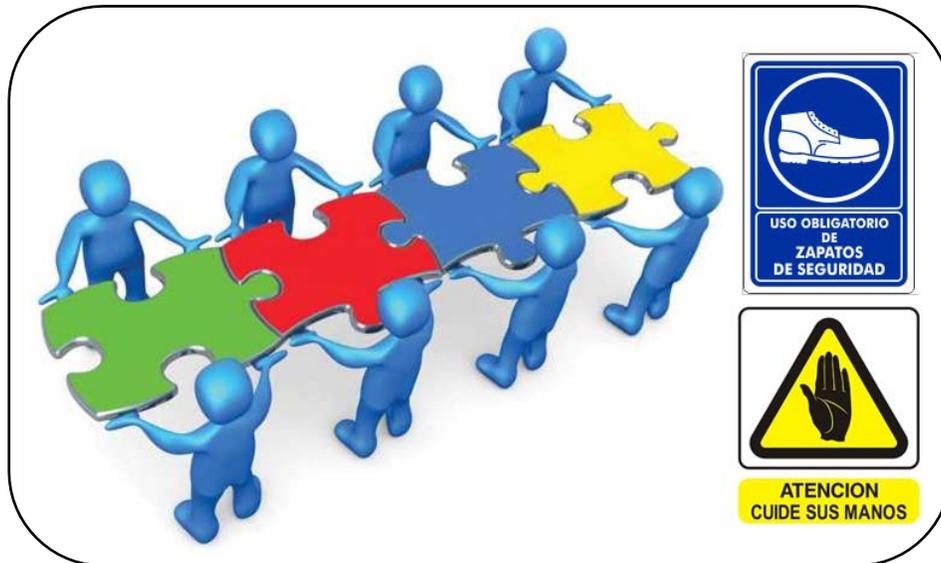
Sección:

Fecha: 05- 05 / 04 / 2014

Semestre: Otoño

Seguridad y Prevención

- Considere las consignas de seguridad expuestas por PSA. (Para Sensodrive)
- Mantenga el orden y la limpieza en su lugar de trabajo.
- Utilizar de manera correcta equipos y herramientas.



INSTRUCCIONES

1. Este instrumento pedagógico TP, permite validar el buen uso de las herramientas utilizadas en mecánica automotriz.
2. Cada actividad propuesta, debe realizarse bajo la supervisión y orientación del docente a cargo.
3. Es imperativo desarrollar este TP con herramientas y materiales adecuados, con la finalidad de poder validar dicha actividad.
4. Al término de cada TP, se sugiere que el docente a cargo cierre la actividad mediante una síntesis o conclusiones en conjunto.

Tarea 1. Rotación de neumáticos

1. Solicite las herramientas mediante el formalismo que se utiliza en la sede.

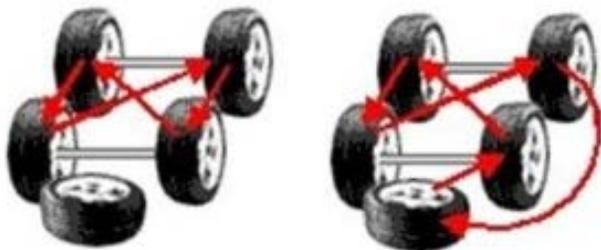
| | | | | | |
|--|-------------------------|--|-----------------------|--------------------|---------------|
|  Sede Concepción -Talcahuano | | | | | |
| ÁREA MECÁNICA | | | | | |
| SOLICITUD DE HERRAMIENTAS | | | | | |
| DATOS | Apellido Paterno | Apellido Materno | Nombre | | |
| ALUMNO | | | | | |
| Asignatura | | | | | |
| Rut | | Fecha de Solicitud Herramienta. | | | |
| Sección | | | | | |
| Nombre Docente | Carlos Garay Burgos | | | | |
| Firma Docente | | | | V° B° Pañol | |
| Nº | Cantidad | Descripción de la herramienta Y CLASIFICACIÓN | | ENTR. | DEVOL. |
| 1 | | | | | |
| 2 | | | | | |
| 3 | | | | | |
| 4 | | | | | |
| 5 | | | | | |
| 6 | | | | | |
| 7 | | | | | |
| 8 | | | | | |
| 9 | | | | | |
| 10 | | | | | |
| 11 | | | | | |
| 12 | | | | | |
| 13 | | | | | |
| 14 | | | | | |
| 15 | | | | | |
| Firma Alumno | | | Firma Pañolero | | |
| CLAVES DE USO INTERNO | | INSTRUCCIONES | | | |
| <i>Entregado al Alumno</i> | E | 1. Anotar nombre y apellidos completos. | | | |
| <i>Devuelto a pañol</i> | D | 2. No se facilitan herramientas sin los datos completos solicitados. | | | |
| <i>Pendiente devolución</i> | P | 3. Anotar en cada fila <u>SOLO UNA</u> herramienta solicitada. | | | |
| | | 4. Solicitud de htas. Solo por parte del titular. | | | |

5. Préstamo sólo con c.i. o pase escolar vigente.

2. Realice la rotación de neumático de un vehículo liviano. Luego describa brevemente el procedimiento de la actividad e indique la herramienta utilizada.
3. El docente procederá a evaluar con V° B° , el correcto uso de las herramientas.

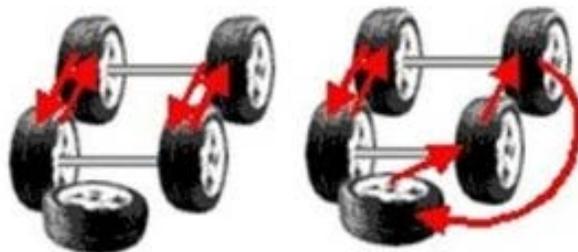
NOTA: La primera rotación es la más importante. Hacer a intervalos de 5000 Km o antes, si se percibiera un desgaste irregular en los neumáticos. Luego realizar un balanceo, alineación y verificación de los neumáticos.

NEUMÁTICOS DIAGONALES



4 Y 5 NEUMÁTICOS

NEUMÁTICOS RADIALES



4 Y 5 NEUMÁTICOS

| Procedimiento | Herramienta a utilizar | V° B° Docente |
|---------------|------------------------|------------------|
| 1. | | |
| 2. | | |
| 3. | | |
| 4. | | |
| 5. | | |
| 6. | | |
| 7. | | |

Conclusión

Tarea 2. Desmontar una caja de cambio mecánica

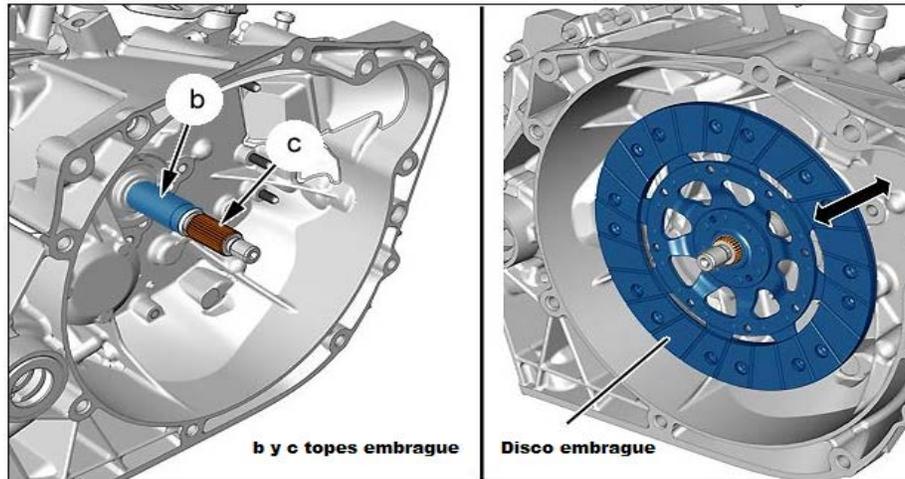
1. Solicite las herramientas mediante el formalismo que se utiliza en la sede.

| | | | | | |
|--|-------------------------|--|--|--------------------|---------------|
|  Sede Concepción -Talcahuano | | | | | |
| ÁREA MECÁNICA | | | | | |
| SOLICITUD DE HERRAMIENTAS | | | | | |
| DATOS | Apellido Paterno | Apellido Materno | Nombre | | |
| ALUMNO | | | | | |
| Asignatura | | | | | |
| Rut | | Fecha de Solicitud Herramienta. | | | |
| Sección | | | | | |
| Nombre Docente | Carlos Garay Burgos | | | | |
| Firma Docente | | | | V° B° Pañol | |
| Nº | Cantidad | Descripción de la herramienta Y CLASIFICACIÓN | | ENTR. | DEVOL. |
| 1 | | | | | |
| 2 | | | | | |
| 3 | | | | | |
| 4 | | | | | |
| 5 | | | | | |
| 6 | | | | | |
| 7 | | | | | |
| 8 | | | | | |
| 9 | | | | | |
| 10 | | | | | |
| 11 | | | | | |
| 12 | | | | | |
| 13 | | | | | |
| 14 | | | | | |
| 15 | | | | | |
| Firma Alumno | | | Firma Pañolero | | |
| CLAVES DE USO INTERNO | | INSTRUCCIONES | | | |
| <i>Entregado al Alumno</i> | | E | 1. Anotar nombre y apellidos completos. | | |
| <i>Devuelto a pañol</i> | | D | 2. No se facilitan herramientas sin los datos completos solicitados. | | |
| <i>Pendiente devolución</i> | | P | 3. Anotar en cada fila <u>SOLO UNA</u> herramienta solicitada. | | |
| | | | 4. Solicitud de htas. Solo por parte del titular. | | |

5. Préstamo sólo con c.i. o pase escolar vigente.

- Desmonte una caja mecánica de un motor que este empotrado en una maqueta o soporte pedestal.
- El docente procederá a evaluar con V° B° , el correcto uso de las herramientas.

NOTA: Localice el manual de servicio taller del mecanismo o motor a desmontar con la finalidad de analizar el procedimiento indicado por el fabricante.



| Procedimiento | Herramienta a utilizar | V° B° Docente |
|---------------|------------------------|------------------|
| 1. | | |
| 2. | | |
| 3. | | |
| 4. | | |
| 5. | | |
| 6. | | |
| 7. | | |

Conclusión

Tarea 3. Desarme una bomba inyectora, motor de arranque o alternador.

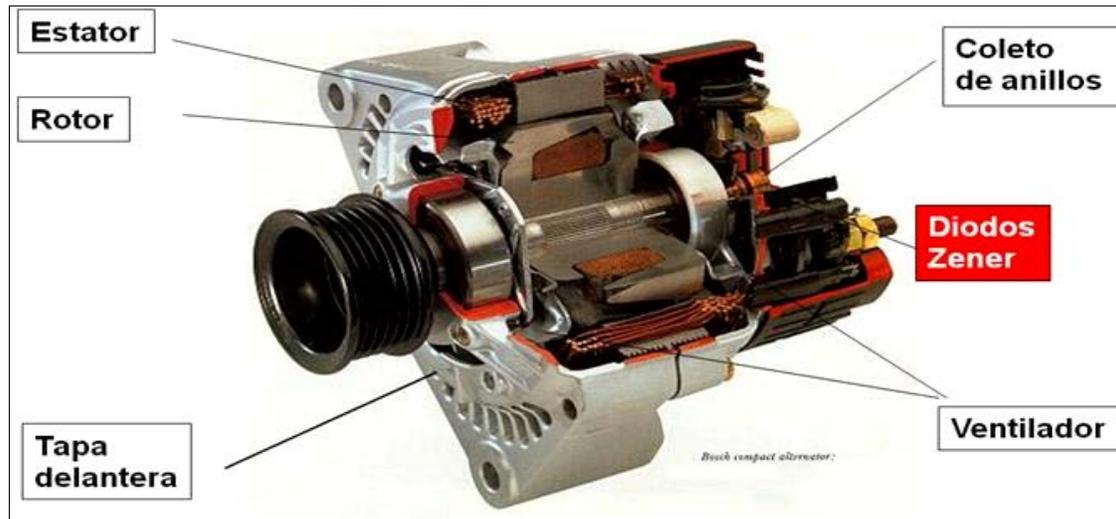
1. Solicite las herramientas mediante el formalismo que se utiliza en la sede.

| | | | | | |
|--|-------------------------|--|---------------|--------------------|--|
|  Sede Concepción -Talcahuano | | | | | |
| ÁREA MECÁNICA | | | | | |
| SOLICITUD DE HERRAMIENTAS | | | | | |
| DATOS | Apellido Paterno | Apellido Materno | Nombre | | |
| ALUMNO | | | | | |
| Asignatura | | | | | |
| Rut | | Fecha de Solicitud Herramienta. | | | |
| Sección | | | | | |
| Nombre Docente | Carlos Garay Burgos | | | | |
| Firma Docente | | | | V° B° Pañol | |
| Nº | Cantidad | Descripción de la herramienta Y CLASIFICACIÓN | ENTR. | DEVOL. | |
| 1 | | | | | |
| 2 | | | | | |
| 3 | | | | | |
| 4 | | | | | |
| 5 | | | | | |
| 6 | | | | | |
| 7 | | | | | |
| 8 | | | | | |
| 9 | | | | | |
| 10 | | | | | |
| 11 | | | | | |
| 12 | | | | | |
| 13 | | | | | |
| 14 | | | | | |
| 15 | | | | | |
| Firma Alumno | | Firma Pañolero | | | |
| CLAVES DE USO INTERNO | | INSTRUCCIONES | | | |
| <i>Entregado al Alumno</i> | E | 1. Anotar nombre y apellidos completos. | | | |
| <i>Devuelto a pañol</i> | D | 2. No se facilitan herramientas sin los datos completos solicitados. | | | |
| <i>Pendiente devolución</i> | P | 3. Anotar en cada fila <u>SOLO UNA</u> herramienta solicitada. | | | |
| | | 4. Solicitud de htas. Solo por parte del titular. | | | |

5. Préstamo sólo con c.i. o pase escolar vigente.

- Desarme una bomba inyectora rotativa o motor de arranque a través de las indicaciones que entrega el manual de servicio.
- El docente procederá a evaluar con V° B° , el correcto uso de las herramientas.

NOTA: Es imperativo que considere la orientación del docente antes de realizar esta tarea.



| Procedimiento | Herramienta a utilizar | V° B° Docente |
|---------------|------------------------|------------------|
| 4. | | |
| 5. | | |
| 6. | | |
| 7. | | |
| 8. | | |
| 9. | | |
| 10. | | |

Conclusión