

Unidad 4: Los objetos con sus caras y perspectivas

Propósito de la unidad

Se pretende que los estudiantes comprendan cómo el hecho de aplicar conceptos geométricos – proyecciones, perspectivas, cortes, etc.– ha permitido resolver problemas de la arquitectura, el diseño y la construcción. Algunas preguntas que pueden orientar el desarrollo de esta unidad son: ¿Cómo describir o representar las características de un objeto? ¿Cómo representa la geometría objetos o fenómenos? ¿Cómo permitió la geometría resolver problemas emblemáticos de la arquitectura, el diseño y la construcción?

Objetivos de Aprendizaje

OA 3.

Resolver problemas que involucren relaciones entre figuras 3D y 2D, en las que intervengan vistas, cortes, proyecciones en el plano o la inscripción de figuras 3D en otras figuras tridimensionales.

OA 5. Diseñar propuestas y resolver problemas relacionados con perspectiva, proyección paralela y central, puntos de fuga y elevaciones, tanto en arte como en arquitectura, diseño o construcción, aplicando conceptos y procedimientos de la geometría 3D.

OA a. Construir y evaluar estrategias de manera colaborativa al resolver problemas no rutinarios.

OA g. Elaborar representaciones, tanto en forma manual como digital, y justificar cómo una misma información puede ser utilizada según el tipo de representación.

Actividad 1: Representar formas 3D en dos dimensiones

PROPÓSITO

Se espera que los estudiantes exploren conceptos básicos vinculados con representar objetos tridimensionales en figuras de dos dimensiones; que resuelvan problemas que involucren vistas, cortes, proyecciones y perspectivas, y que apliquen esos conocimientos para diseñar objetos tridimensionales, en forma manual y con herramientas digitales.

Objetivos de Aprendizaje

OA 3. Resolver problemas que involucren relaciones entre figuras 3D y 2D en las que intervengan vistas, cortes, proyecciones en el plano o la inscripción de figuras 3D en otras figuras tridimensionales.

OA g. Elaborar representaciones, tanto en forma manual como digital, y justificar cómo una misma información puede ser utilizada según el tipo de representación.

Actitudes

- Pensar con conciencia, reconociendo que los errores ofrecen oportunidades para el aprendizaje.

Duración: 12 horas pedagógicas

DESARROLLO

LA CAJA DE HUEVOS

Los huevos tienen casi la misma forma y su transporte se convirtió en un problema cuando el autoabastecimiento desapareció en las sociedades desarrolladas (durante el siglo XX). Trasladar alimentos hasta el lugar de residencia se convirtió entonces en una prioridad y los huevos eran los víveres más frágiles.

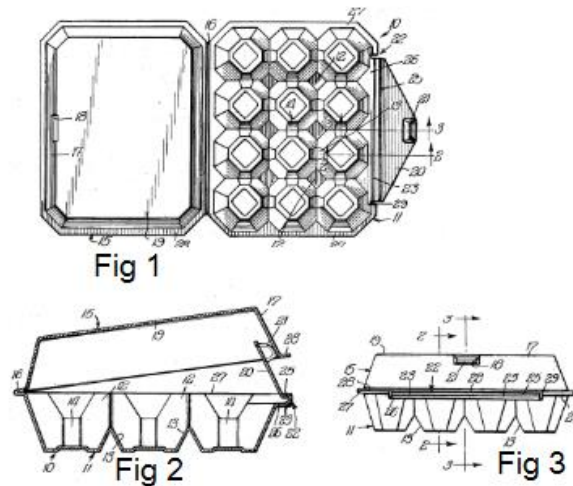


En 1911, el editor canadiense Joseph Coyle comenzó a experimentar con el plegado de cartón para evitar los habituales daños que sufrían los huevos durante el transporte entre las granjas rurales del valle y las ciudades. La eficacia de su invento lo llevó a dedicarse a

construir estos recipientes durante ocho años. Posteriormente debió ceder los derechos de su invento a los empresarios que habían invertido, quienes comenzaron a exportarlo a todo el mundo.

Conexión
interdisciplinaria:
Arte
OA 4, 3° y 4° medio

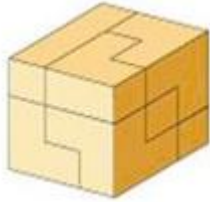
1. Considerando el contexto anterior, responde las siguientes preguntas:
 - a. ¿Cuál crees que es el origen del diseño de un objeto?
 - b. ¿Qué importancia le otorgas al diseño de la caja de huevos?
 - c. ¿Qué características tiene el diseño de la caja de huevos que lo transformó en un objeto tan útil?
 - d. Al observar la figura 1, ¿qué vista de la caja identificas? ¿Y en la figura 2? ¿Y en la figura 3?



EL CUBO SOMA

1. Observa a tu alrededor y elije un objeto; puede ser un lápiz, un estuche, la mesa u otro que consideres interesante.
 - a. Dibuja con la mayor precisión posible sus 3 vistas: alzado (de frente), planta (desde arriba) y perfil (desde un lado).
 - b. Comparte tu trabajo con un compañero y comenta las dificultades que enfrentaste para dibujar cada vista.

2. El cubo soma es un rompecabezas formado por 7 piezas tridimensionales compuestas por cubos unitarios, que deben ser ensambladas para formar un cubo de 3 x 3. La siguiente imagen muestra las piezas que lo conforman. Determina las vistas (frente, planta y perfil) de cada una de ellas y completa la tabla:



	Alzado (de frente)	Planta (desde arriba)	Perfil (desde un lado)

3. Un microempresario de juegos de ingenio de madera desea vender su producto a mayor escala, por lo que necesita crear un envase de cartón para los cubos soma.

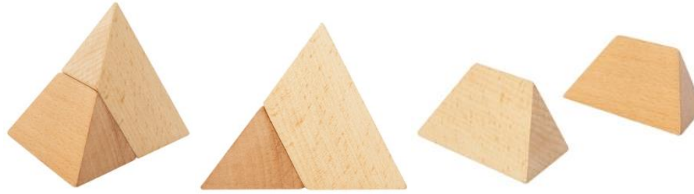


Considerando el contexto, responde las siguientes preguntas:

- ¿Qué características debería tener la caja?
- ¿Qué forma crees que es la más conveniente y por qué?
- ¿Cómo convendrá envasar el cubo: armado o desarmado? ¿Por qué?
- Considerando las preguntas anteriores, diseña una caja según las dimensiones necesarias para cuidar el producto y la propia caja, con el menor gasto posible en el material. Para ello, haz la construcción geométrica de las vistas de la caja.
- Si se quiere duplicar el tamaño del cubo soma, ¿cómo deberían variar las dimensiones de la caja? Fundamenta.
- El precio de cartón gris es de \$500 los 0,25 m². ¿Cuánto dinero gasta por cada caja con las medidas originales?
- ¿Cuánto dinero gasta con la caja modificada?
- ¿Cuánto dinero más gasta en una entrega de 100 cubos soma al modificar las dimensiones de la caja?

DESCRIBIENDO OBJETOS

Observa la siguiente figura: está compuesta por dos sólidos iguales que, al ensamblarlos, forman una pirámide de base cuadrada.

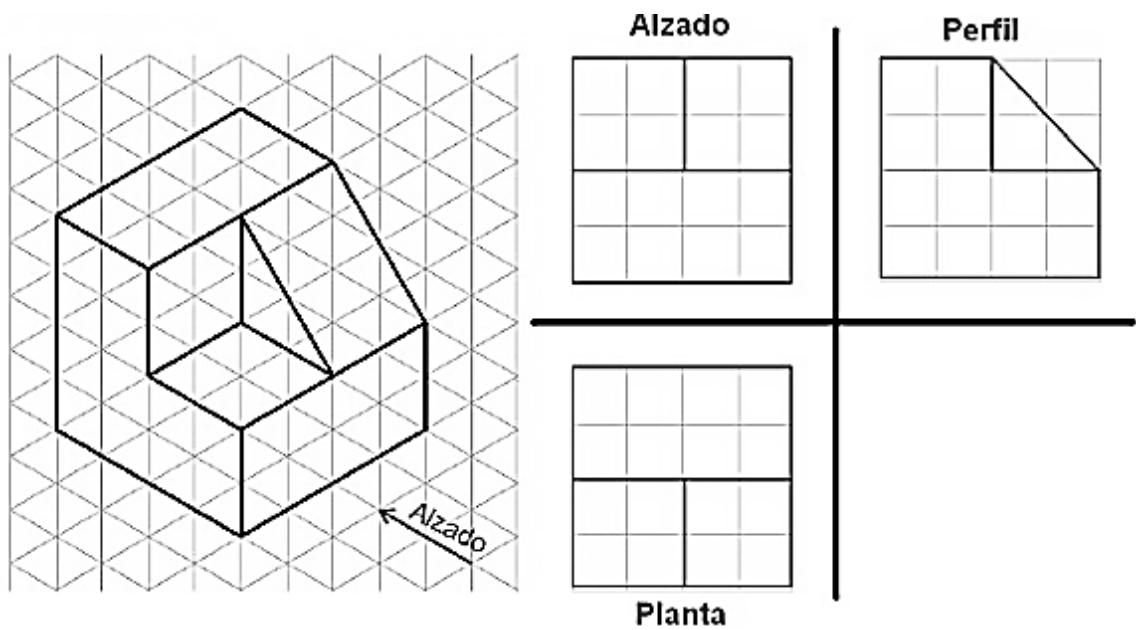
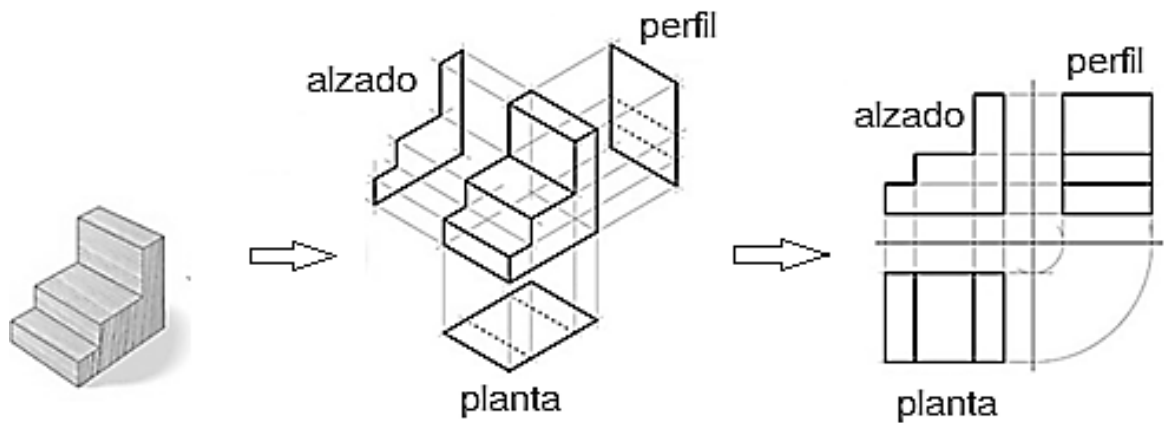


- Dibuja las vistas principales de los trozos de madera que componen la pirámide.
- Dibuja las vistas principales de la pirámide, considerando sus cortes.
- Creá un nuevo rompecabezas, realizando otros cortes a una pirámide de base cuadrada (puedes hacer el modelo con plastilina).

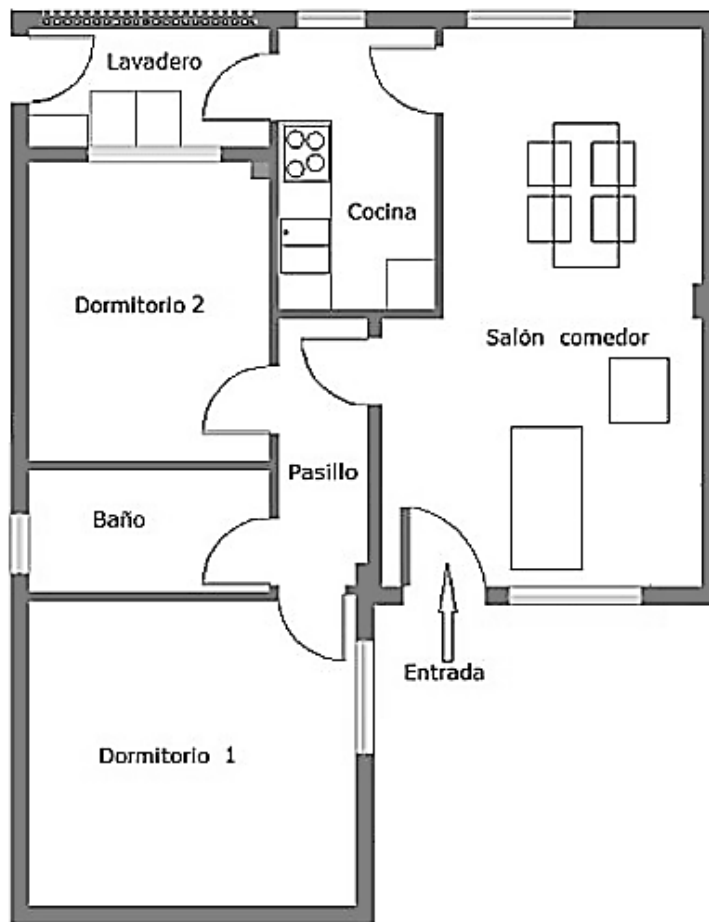
Se sugiere realizar la siguiente actividad en forma grupal.

DISEÑO DE PIEZAS

1. Dibujen las piezas de forma manual o utilizando un software, se sugiere el software Sketchup.



2. De acuerdo al siguiente diseño dibuja las vistas de la casa, asignando las dimensiones que consideres conveniente.



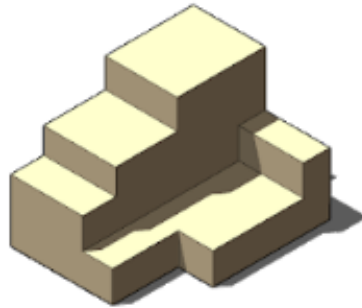
- a. Comparen con sus compañeros las dimensiones que usaron y el aspecto de las distintas vistas de la casa.
- b. En grupos de 4 integrantes, seleccionen un lugar de la casa de la cual se harán cargo para hacer su representación tridimensional en una maqueta.



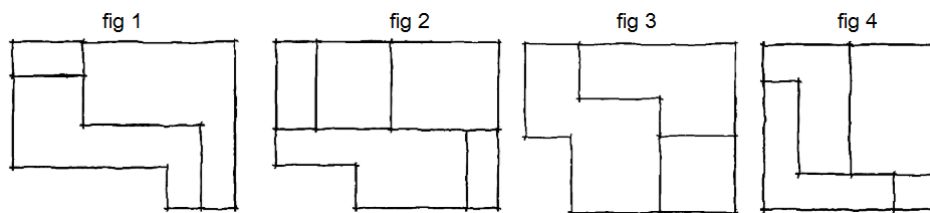
IDENTIFICANDO VISTAS

Las actividades tienen como principal propósito que los jóvenes identifiquen la planta, el alzado y el perfil de una pieza sólida, o en la proyección de un plano aplicado para resolver problemas. A fin de evaluar si han logrado dichas habilidades, se puede formular las siguientes preguntas:

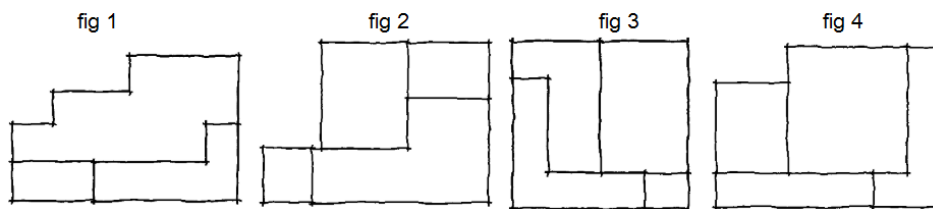
Observa la siguiente imagen de una pieza sólida:



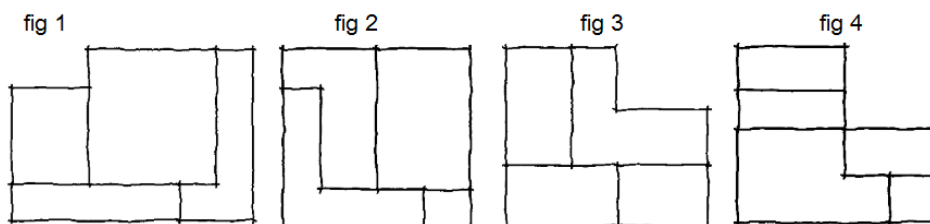
a. ¿Cuál de los siguientes croquis corresponde a la planta de la pieza?



b. ¿Y al alzado?



c. ¿Y al perfil?



CONSTRUYENDO UN DOMO

Observa la siguiente construcción de un domo:



Este tipo de construcción también se usa para la vivienda.

- Para hacer una réplica en miniatura, ¿qué aspectos debes considerar?
- Elabora una maqueta con palos de helado o de maqueta.
- ¿Cómo son sus vistas principales? Dibuja un croquis de cada una.

ORIENTACIONES PARA EL DOCENTE

- En la primera actividad, es importante guiar la reflexión y el trabajo para que comprendan las ideas básicas del diseño; por ejemplo: rescatar que el diseño surge de una necesidad que hay que cubrir de la mejor forma posible y a un bajo costo.
- Puede agregar otras preguntas para que identifiquen variables que determinan el diseño de un objeto. Es importante recalcar que todo se origina por una idea que se plasma en un papel; es decir, en una figura bidimensional. De allí la importancia de las vistas que darán vida al objeto tridimensional; en nuestro caso, el envase para los huevos.
- La actividad del cubo soma comienza con una experimental, que consiste en observar las distintas vistas de un objeto. Como verán representaciones planas de objetos tridimensionales, es importante que observen un objeto que puedan manipular e identificar sus diferentes vistas, y que a partir de objetos 3D, puedan pasar a objetos 2D.
- Luego se los invita a analizar las piezas de un juego de ingenio que pueden conseguir fácilmente en el mercado. De todas maneras, se les muestra las 7 piezas del juego para que analicen sus vistas y dimensiones y se les indica que debe corresponder a un cubo de 3 x 3. El desafío consiste en construir cada pieza al doble de tamaño original.
- La idea de la actividad final –diseñar un envase para transportar los cubos soma– es conectarla con la actividad inicial, de modo que recuerden la reflexión y los criterios descubiertos en torno al diseño de objetos, y los apliquen; para ello, deberán crear un objeto 3D a partir de figuras 2D. Se sugiere visitar plantillas de cajas en páginas web.

6. Se propone desarrollar la actividad de diseñar planos de casas, mediante un programa orientado a representar objetos tridimensionales. Se sugiere Sketchup –programa informático de diseño y modelaje en 3D para entornos arquitectónicos–, que permite conceptualizar y modelar imágenes en 3D de edificios, vehículos, personas y cualquier objeto o artículo según la imaginación del diseñador o dibujante. Los estudiantes podrán elaborar las vistas de una casa a partir del plano de planta. El trabajo termina con la construcción de la maqueta de la casa, a partir de las dimensiones que entrega el programa.
7. Es importante que el docente promueva el aprendizaje por medio de nuevas formas de trabajar; esto implica que se focalicen en la forma de pensar, comunicarse, aprender, desplegar la creatividad y usar la tecnología para desarrollar habilidades que les permitan participar en el mundo.
8. Se sugiere los siguientes indicadores para evaluar formativamente los aprendizajes:
 - Leen e interpretan información de formas 3D, representadas en diferentes vistas o sistemas de representación.
 - Resuelven problemas que involucran interpretar vistas, cortes, perspectivas y proyecciones.
 - Diseñan propuestas que permitan modelar problemas propios del arte, la arquitectura, el diseño o la construcción.

RECURSOS Y SITIOS WEB

Sitios web sugeridos para estudiantes y profesores

- Diseño de cajas
<https://www.curriculumnacional.cl/link/https://issuu.com/designpackaging/docs/packaging-dielines-free-book-design>
- Construcciones geométricas
<https://www.curriculumnacional.cl/link/https://www.GeoGebra.org/m/N5xzxPPe#material/kUK3rNAP>
- Diseño de figuras 3D
<https://www.curriculumnacional.cl/link/https://www.sketchup.com/es>

Actividad 2: Representar cortes y secciones en el diseño y la creación de diversos objetos

PROPÓSITO

Se espera que los estudiantes valoren el aporte de la geometría en los diferentes campos del diseño, y que destaquen la importancia del diseño y de las representaciones 2D de la estructura antes de construir realmente en 3D. Se pretende que resuelvan problemas que involucren conceptos como calcular el volumen de cuerpos que se puede descomponer en prismas o cilindros, volúmenes de figuras tridimensionales interceptadas con otras figuras tridimensionales y la representación 2D de cortes y secciones de piezas sólidas.

Objetivos de Aprendizaje

OA 3. Resolver problemas que involucren relaciones entre figuras 3D y 2D en las que intervengan vistas, cortes, proyecciones en el plano o la inscripción de figuras 3D en otras figuras tridimensionales.

OA a. Construir y evaluar estrategias de manera colaborativa al resolver problemas no rutinarios.

OA g. Elaborar representaciones, tanto en forma manual como digital, y justificar cómo una misma información puede ser utilizada según el tipo de representación.

Actitudes

- Trabajar con responsabilidad y liderazgo en la realización de tareas colaborativas y en función el logro de metas comunes.

Duración: 12 horas pedagógicas

DESARROLLO

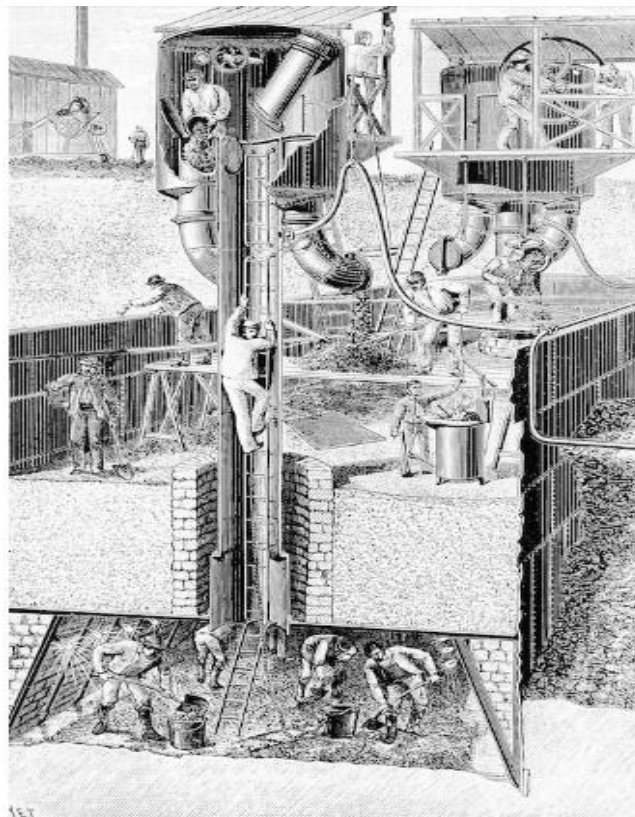
PIEZAS CLAVES EN LA CONSTRUCCIÓN

Los ingenieros crean diseños de piezas de maquinaria, estructuras o circuitos que necesitan piezas mecánicas o partes de máquinas para construir un modelo provisional o modificar diseños, lo que implica cambiar dimensiones y materiales para alcanzar los objetivos de la construcción, sobre la base de la seguridad, el valor y la funcionalidad.

La construcción de la torre Eiffel en cifras:
 18 038 piezas metálicas
 5 300 planos de taller
 50 ingenieros y delineantes
 150 obreros en la fábrica de Levallois-Perret
 Entre 150 y 300 obreros en la obra
 2 500 000 roblones
 7 300 toneladas de hierro
 60 toneladas de pintura

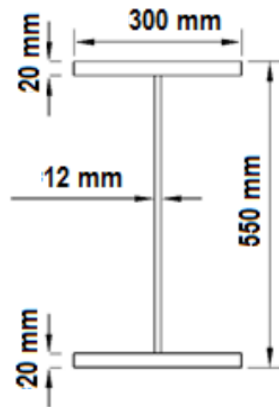
1. Respecto del contexto anterior, organicen su grupo según las diferentes tareas y habilidades de cada integrante y averigüen qué tipo de sujeción se usó para erigir la Torre Eiffel (también pueden buscar otra construcción).
 - a. El siguiente grabado muestra el corte de uno de los pozos excavados para construir los cimientos de la torre Eiffel.
 - b. Comenta con tu compañero: ¿cómo aporta la representación bidimensional en la construcción?

Conexión
interdisciplinaria:
Artes
OA 4, 3° y 4° medio

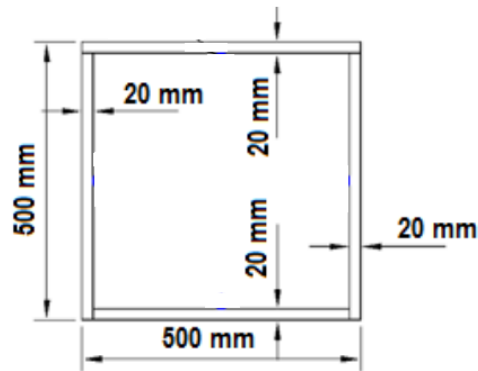


https://www.curriculumnacional.cl/link/https://www.nationalgeographic.com.es/historia/grandes-reportajes/torre-eiffel-construccion-coloso_11345/8

2. Se requiere saber qué cantidad de material se usará para construir una losa. Se empleará principalmente dos tipos de vigas de acero, como muestra la siguiente figura:



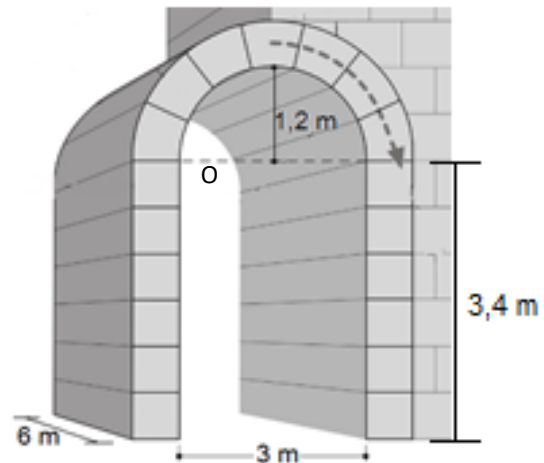
Viga 1



Viga 2

- Considerando que cada viga mide 6 m, ¿cuánto acero se usará en cada una? Argumenta.
 - Si el peso de un metro cúbico de acero es de $76,93 \text{ N/m}^3$, ¿cuánto pesa cada viga? Explica el procedimiento que usaste.
 - Comenta con tu compañero la importancia que tienen estas piezas para construir grandes estructuras, como las torres de alta tensión.
3. La ingeniería civil estudia el diseño y analiza las estructuras que soportan cargas como los edificios, para garantizar la seguridad de las personas que usarán la obra.

En un proyecto, se necesita saber qué cantidad de ladrillos se necesita para construir un pasillo con un techo tipo "arco redondo". Según la imagen, considerando las medidas que debe tener el pasillo y que el punto O es el centro de la semicircunferencia, ¿cuántos ladrillos se usará aproximadamente en la estructura? (medidas de un ladrillo $25 \times 12 \times 5 \text{ cm}$)



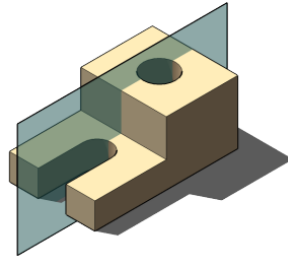
ESTUDIANDO EL DISEÑO DE PIEZAS

En las grandes estructuras, cobra vital importancia el diseño y la construcción de piezas mecánicas que cumplen distintas funciones dentro de estas estructuras.

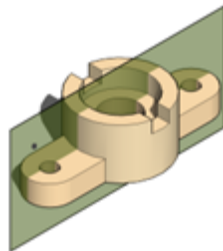


1. Observen las siguientes imágenes y representen el corte en cada una. Expliquen el procedimiento utilizado para resolver el ejercicio.

I.

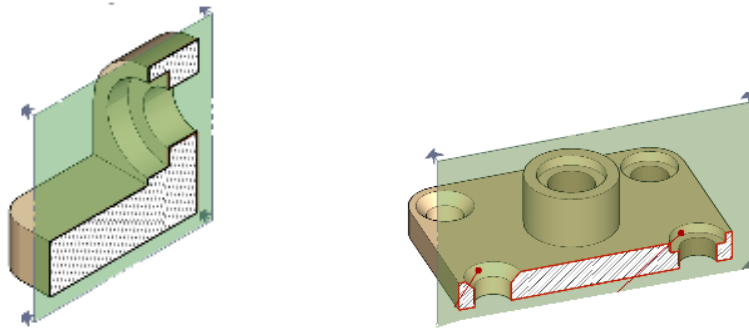


II.



- a. Comparen el procedimiento utilizado y sus resultados en cada uno de los ejercicios.
- b. ¿Qué características tiene el plano de corte que se aplica a cada pieza?
- c. ¿Conviene usar otro plano de corte? ¿Cuál? Diseña un dibujo que explique tu respuesta.

2. Considerando las siguientes imágenes de cortes, representa las secciones de cada imagen.

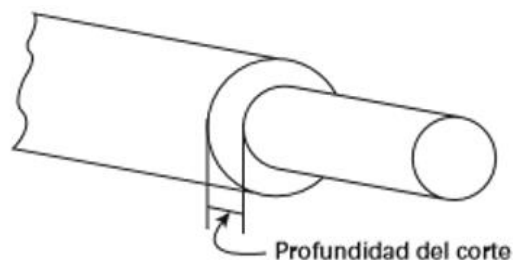


Observando ambas figuras, responde:

- ¿Qué características tiene una sección? Explican.
- ¿Cuál es la diferencia entre un corte y una sección? Explica.
- ¿Cuál es la importancia de la representación gráfica bidimensional para diseñar piezas tridimensionales? Fundamenta.
- Comenten la importancia del dibujo técnico para construir estas piezas mecánicas.

MEDICIONES DE UNA PIEZA

1. Observa la siguiente imagen de una pieza metálica con forma cilíndrica de 0,41 cm de diámetro, que se reduce a 0,34 cm de diámetro.

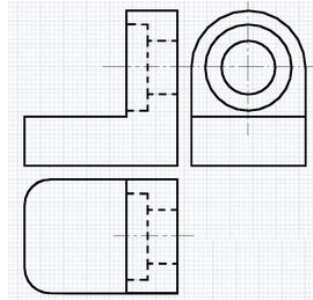
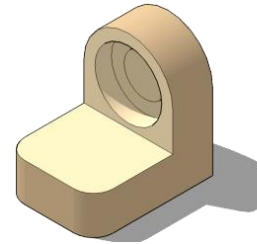


- ¿Cuál fue la profundidad del corte? Explica el procedimiento utilizado.
- Si la pieza mide 10 cm de longitud, ¿cuánto material se ha desperdiciado en 500 piezas? Explica el procedimiento utilizado.

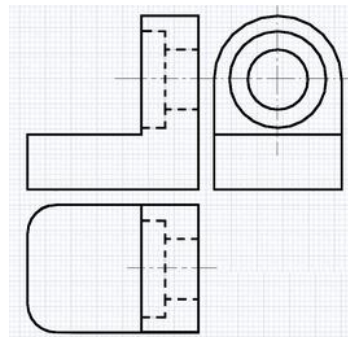
ANALIZANDO PIEZAS

Observa la siguiente pieza y responde:

- Para hacer visibles las partes interiores de la pieza, ¿qué plano de corte debes trazar? Explica.
- Este plano de corte, ¿es el más apropiado para representar la pieza con el menor número de vistas posibles? Fundamenta.
- Identifica las vistas de la pieza en la siguiente imagen.

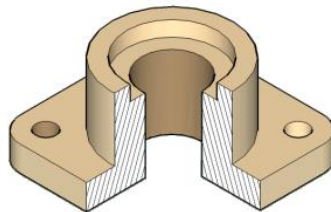


- Representa el corte, identificando el plano de corte según corresponda:



OTROS PLANOS DE CORTE

- Observa la siguiente imagen:



¿Qué tipo de corte se ha aplicado a la pieza? Fundamenta, usando representaciones planas e indicando el ángulo del corte.

ORIENTACIONES PARA EL DOCENTE

1. En la primera actividad, es importante guiar la reflexión y el trabajo para que valoren el aporte de la geometría en los diferentes campos del diseño; en este caso, la ingeniería.
2. Se recomienda que les pida averiguar un poco de historia respecto de la construcción de la Torre Eiffel (¿cuánto duró la construcción?, inconvenientes y aciertos, materiales utilizados) y que destaquen la importancia del diseño y de las representaciones 2D de la estructura antes de la construcción real.
3. En la primera actividad, se pretende que elaboren y apliquen estrategias para calcular volúmenes de figuras tridimensionales intersectadas con otras figuras tridimensionales; por ejemplo: determinar la diferencia del volumen de dos prismas me permite obtener el volumen de la viga 2.
4. En la actividad 2 de “Piezas claves en la construcción”, se sugiere que averigüen la mejor forma de ubicar los ladrillos para cumplir con lo solicitado. En este caso, guíe la reflexión para que puedan comparar y validar sus resultados.
5. En la siguiente actividad, se propone un contexto relacionado con el diseño de piezas de ingeniería, donde se solicita que representen un corte total y una sección de piezas sólidas, dado el plano de corte. Puede solicitarles que traigan una pieza de construcción simple (como un perno, rodamiento, tornillo, tuerca etc.) para que hagan representaciones 2D de la pieza a escala, utilizando los conceptos aprendidos.
6. Lo importante son las argumentaciones, reflexiones y discusiones de cómo diferencian un concepto de otro, la utilidad de estos conceptos en el diseño y la construcción de estas piezas, su relación con el dibujo técnico, el aporte de éste en el diseño y la creación de piezas para construir otras estructuras o piezas en la ingeniería y la arquitectura.
7. Se sugiere los siguientes indicadores para evaluar formativamente los aprendizajes:
 - Representan objetos 3D, utilizando diferentes vistas o sistemas de representación.
 - Leen e interpretan información de formas 3D, representadas en diferentes vistas o sistemas de representación.
 - Resuelven problemas que implican interpretar vistas, cortes, perspectivas y proyecciones.

RECURSOS Y SITIOS WEB

Sitios web sugeridos para estudiantes y profesores

- Construcciones tipo arco
<http://www.didatticarte.it/Blog/?p=2873>

Actividad 3: Representar proyecciones en el plano

PROPÓSITO

Se espera que los estudiantes resuelvan problemas, dibujando perspectivas de formas básicas a un punto de fuga con el método de la geometría proyectiva, para determinar la deformación de las dimensiones a partir de la variación de la distancia entre el observador y el plano representado.

Objetivos de Aprendizaje

OA 5. Diseñar propuestas y resolver problemas relacionados con perspectiva, proyección paralela y central, puntos de fuga y elevaciones, tanto en arte como en arquitectura, diseño o construcción, aplicando conceptos y procedimientos de la geometría 3D.

OA a. Construir y evaluar estrategias de manera colaborativa al resolver problemas no rutinarios.

OA g. Elaborar representaciones, tanto en forma manual como digital, y justificar cómo una misma información puede ser utilizada según el tipo de representación.

Actitudes

- Pensar con conciencia, reconociendo que los errores ofrecen oportunidades para el aprendizaje.

Duración: 12 horas pedagógicas

DESARROLLO

CONSTRUCCIÓN PROYECTIVA DE IMÁGENES

La finalidad de aplicar perspectiva en un dibujo es crear la ilusión de profundidad, para ver un espacio tridimensional en una superficie plana bidimensional. Lo que los artistas visuales presentan ante el público no es la realidad, sino un reflejo de ella, a fin de hacerla mucho más interesante y atractiva para el receptor.

Conexión
interdisciplinaria:
Artes OA 3,
3° y 4° medio



En la imagen, los rieles de la línea del tren son horizontales. Parece que se unieran al final en un solo punto, aunque sabemos –debido a nuestra experiencia– que son paralelas y no convergen.

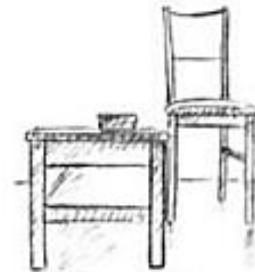


En los edificios donde todas las líneas son verticales ascendentes, pareciera ser que el horizonte está en el cielo; claramente, es más un concepto de percepción que geográfico.

- Mira a tu alrededor y busca un objeto. Describe en palabras como ves este objeto y comenta con tu compañero que está ubicado en otra posición del objeto.
- Dibuja o bosqueja lo que ves desde tu punto de vista, diferenciando entre dos dibujos una vista completa del objeto y otra en perspectiva.
- ¿Cuáles son las diferencias entre el dibujo en perspectiva con el dibujo completo?
- Compara los bosquejos con tu compañero ¿cuáles se parecen más? ¿cuáles se ven diferentes?

PERSPECTIVAS

- Observa las siguientes imágenes y contesta las preguntas:



- Dibuja las rectas proyectivas para determinar el punto de fuga en cada imagen.
- ¿Qué ha cambiado en cada imagen que hace que se perciba de manera diferente?
- ¿Qué elementos hay que considerar para proyectar un objeto tridimensional en un plano?

2. En los siguientes paisajes:



- Resalta con color las rectas proyectivas y los puntos de fuga en cada imagen.
- Marca la línea del horizonte en cada imagen.
- Explica dónde se ubica el punto de fuga en relación con el horizonte.
- Las líneas paralelas proyectantes, ¿siempre tienen un mismo y único punto de fuga? Explica.
- Argumenta sobre la veracidad o falsedad de la siguiente conjetura, utilizando representaciones: "De un mismo objeto se puede obtener proyecciones a uno, dos o tres puntos de fuga, cambiando el punto de vista".

PROYECCIONES DE UN DADO

Observa la siguiente imagen:



dado 1



dado 2



dado 3

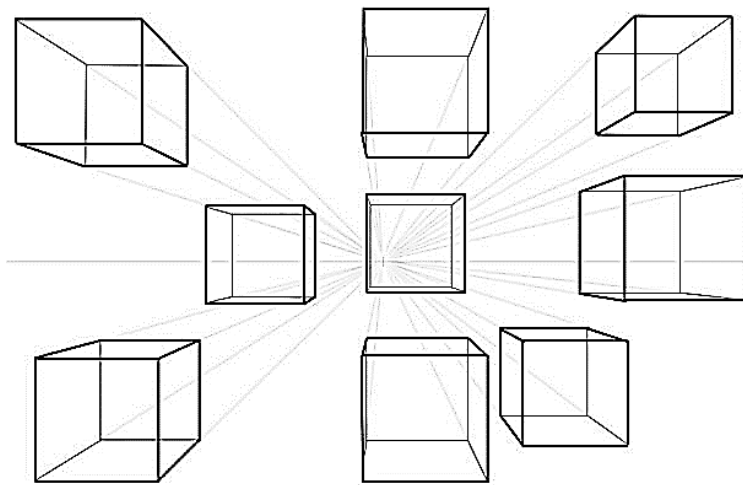


dado 4

- Explica qué elementos determinan que se visualice distintas caras de una misma figura; en este caso, el dado.
- ¿Se puede obtener proyecciones de un mismo objeto a uno, dos o tres puntos de fuga, cambiando el punto de vista? Argumenta.

CREANDO UN MURAL

Explica los pasos que deberías seguir para hacer el siguiente dibujo geométrico, formado por cubos en distintas perspectivas, en un muro. Haz una réplica del dibujo a escala, considerando que el muro mide 4 m de largo y 2 m de alto.

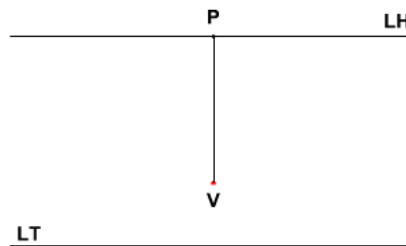


Conexión
interdisciplinaria:
Artes OA 3
3° y 4° medio

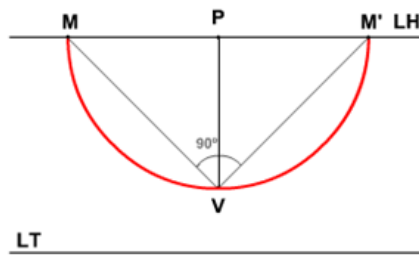
CONSTRUCCIÓN PROYECTIVA DE UN CUBO

Con los siguientes pasos podrán construir un cubo en perspectiva cónica frontal.

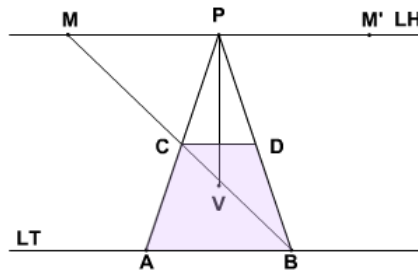
- En un plano, definan la línea de horizonte (LH) y la línea de tierra (LT)



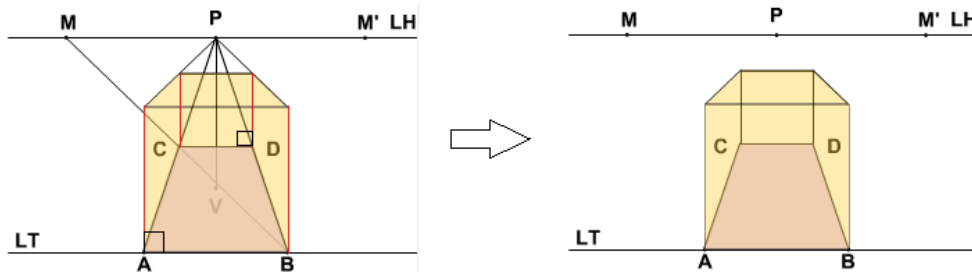
- b. Ubiquen el punto focal (P) en la línea de horizonte y la distancia a la que se ubica del punto de vista (V). Luego dibujen un semicírculo con centro en P y definan los puntos M y M'.



- c. Tracen las rectas MV y M'V y determinen los vértices A, B, C y D del cubo.



- d. Tracen perpendiculares a las rectas AB y CD, que pasen por los puntos A, B, C y D del cubo, para obtener:



- e. ¿Qué particularidad tienen las aristas que fugan en un mismo punto? Desplacen la figura y comprueben si dicha particularidad se mantiene. Fundamenten.
- f. Al modificar las dimensiones de la base AB del cubo, ¿qué función cumplen los puntos M y M'?
- g. Al bajar la altura de la línea de horizonte (LH), de forma que el cubo quede por encima de esa línea, ¿pueden ver las mismas caras del cubo que antes? Expliquen.
- h. ¿Qué ocurre cuando la línea de horizonte está más baja que la altura del cubo?
- i. Si se modifica el punto de visión (V), ¿cómo influye la distancia del espectador en la percepción visual?
- j. ¿Qué importancia tiene la geometría proyectiva en el diseño?

ANALIZANDO IMÁGENES

1. Dibuja las líneas proyectivas para determinar los puntos de fuga en la siguiente imagen:



- a. ¿Qué posición debe asumir el observador respecto del horizonte para distinguir las líneas paralelas que se proyectan a un punto de fuga?
2. Averigua los puntos de fuga en la siguiente imagen y explica si puede existir más de un sistema de proyecciones a un punto de fuga.



Conexión disciplinar:
Artes OA 4,
3° y 4° medio

3. Observa la siguiente imagen:



- ¿Cómo son las alturas h_1 , h_2 , h_3 y h_4 destacadas del edificio? Explica tus apreciaciones a un compañero y luego fundamenta matemáticamente.
- ¿Cómo son las distancias d_1 y d_2 entre los edificios? Explica a tu compañero y anota los pasos de tu explicación en tu cuaderno.

ORIENTACIONES PARA EL DOCENTE

- En la primera actividad, es importante guiar la reflexión y el trabajo para que valoren el aporte de la geometría en los diferentes campos del diseño; en este caso, artes visuales.
- La primera actividad tiene por objeto que, aplicando estrategias de geometría proyectiva, los estudiantes determinen aquellos elementos básicos que permiten obtener diferentes perspectivas en un paisaje.
- En esta sección, es importante que comprendan que el tipo de proyección es central o cónica, pues todas las líneas proyectantes pasan por un punto.
- En la actividad del cubo, se propone construirlo en perspectiva, usando instrumentos manuales. Es importante que comparen sus resultados para que puedan conjeturar respecto de las modificaciones que se puede aplicar a la construcción, respondiendo las preguntas.
- Se sugiere los siguientes indicadores para evaluar formativamente los aprendizajes:
 - Resuelven problemas que involucran proyecciones, puntos de fuga y elevaciones.
 - Diseñan propuestas que permitan modelar problemas propios del arte, la arquitectura, el diseño o la construcción.

RECURSOS Y SITIOS WEB

Sitios web sugeridos para estudiantes y profesores

- Prisma en perspectiva
<https://www.curriculumnacional.cl/link/https://www.GeoGebra.org/m/jsMpYe8h>

Actividad 4: Diseñar y construir un objeto 3D

PROPÓSITO

Se espera que los estudiantes resuelvan problemas relacionados con el diseño y la construcción de objetos (en este caso, muebles), aplicando diferentes estrategias y conceptos como vistas del objeto, cálculo del área y volumen, y que identifiquen las diferentes etapas de diseño y construcción del objeto.

Objetivos de Aprendizaje

OA 3. Resolver problemas que involucren relaciones entre figuras 3D y 2D en las que intervengan vistas, cortes, proyecciones en el plano o la inscripción de figuras 3D en otras figuras tridimensionales.

OA a. Construir y evaluar estrategias de manera colaborativa al resolver problemas no rutinarios.

OA g. Elaborar representaciones, tanto en forma manual como digital, y justificar cómo una misma información puede ser utilizada según el tipo de representación.

Actitudes

- Trabajar con responsabilidad y liderazgo en la realización de tareas colaborativas y en función el logro de metas comunes.

Duración: 12 horas pedagógicas

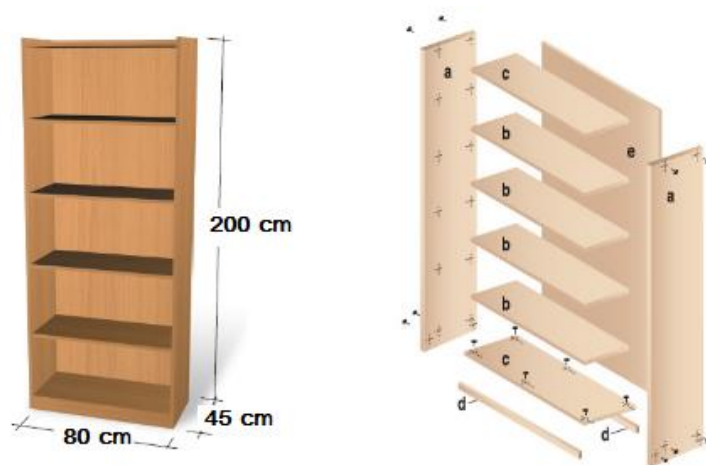
DESARROLLO

DISEÑO DE UNA REPISA

Una de las características principales de un mueble es que es portátil; puede moverse de un lugar a otro, permitiendo mayor utilidad y comodidad.

En el área de diseño, se planifica y ejecuta la producción de diferentes prototipos de muebles; con ayuda de la tecnología y una variedad de materiales, se puede personalizar y crear nuestros propios muebles.

Un tipo de mueble es el de caja. Sus piezas conforman una caja, generalmente de forma recta, incluyendo armarios y sus derivaciones. Para diseñarlo, es clave determinar su función, dimensiones, el despiece para determinar cada una de las partes y el armado del mueble.



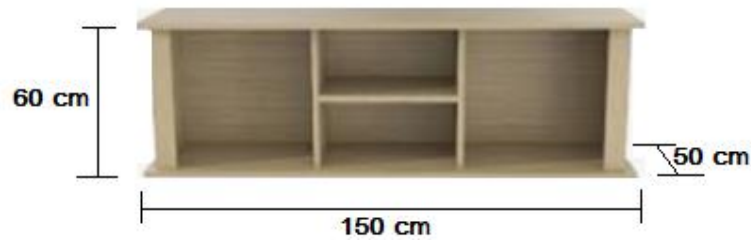
1. Supongan que disponen de un espacio, en la habitación, de 2 m de largo y 1 m de ancho para ubicar un mueble tipo repisa y respondan las siguientes preguntas, que los orientarán para diseñarla.
 - a. Organicen los elementos que guardarían en la repisa en la siguiente tabla:

Objeto					
Largo					
Alto					
Ancho					

- b. Expliquen qué medidas deben considerar para dimensionar las repisas.
- c. Diseñen el mueble según los objetos que ubicarían en él y dibujen las tres vistas del mueble en una cuadrícula, con las dimensiones correspondientes (largo, alto y ancho).
- d. Describan el dibujo desde su vista frontal, lateral derecha e izquierda.
- e. ¿Cuántos centímetros cuadrados de área ocupará el mueble en la habitación?
- f. En otra cuadrícula, dibujen cada una de las piezas que conforman el mueble. Especifiquen las dimensiones de cada una, considerando que usarán madera de 15 mm de espesor.
- g. ¿Por qué es importante especificar las medidas de cada pieza?
- h. Expliquen cuál es el aporte de la geometría en el diseño de un mueble.

PIEZAS DE UN MUEBLE

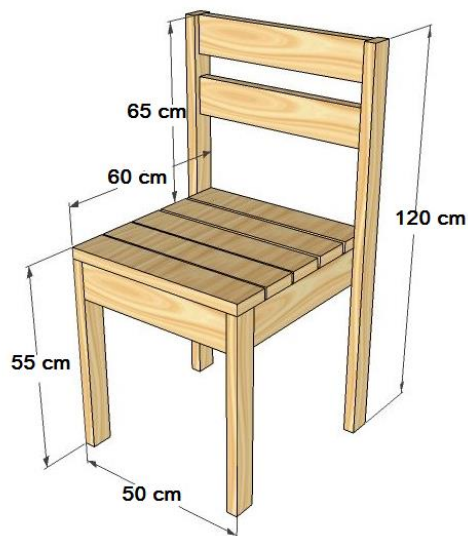
Observen la siguiente imagen:



- En una cuadrícula, dibujen las piezas que lo conforman, determinando la medida de cada pieza, y considerando que se usará melamina de 16 mm de espesor.
- Nominen las piezas con letras mayúsculas y redacten las instrucciones para armar del mueble.
- Presenten las instrucciones a otro grupo de la clase y reciban retroalimentación al respecto. ¿Qué sugerencias les parecen pertinentes? ¿Cómo mejorarían las instrucciones?
- Averigüen sobre los tornillos y clavos para muebles, ¿será necesario incluir su tipo y tamaño en las instrucciones?

DIBUJAR LAS VISTAS DE UNA SILLA

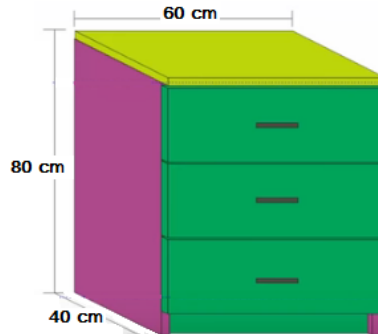
En una cuadrícula, dibuja las vistas de la siguiente silla e indica las medidas correspondientes. Considera la vista frontal, la lateral derecha o izquierda y la parte de atrás.



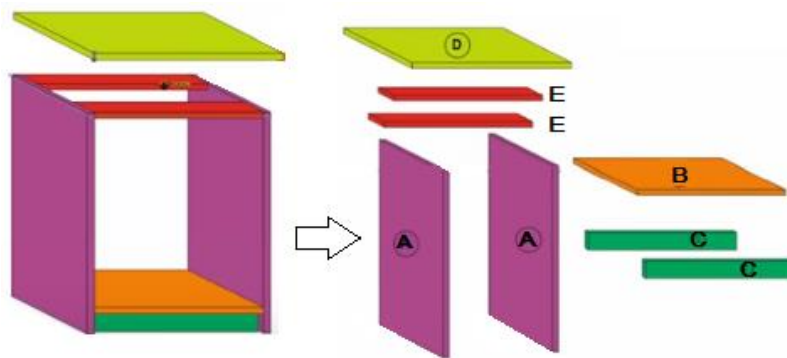
- Describe diferencias y similitudes entre los dibujos de las diferentes vistas.
- Si tuvieras las piezas y tienes que armar la silla, ¿cuáles serían las instrucciones?
- Elabora un manual de instrucciones con dibujos y medidas para armar la silla, y preséntalas a la clase.
- Si es posible y cuentas con los materiales, elabora tu propio diseño de silla y constrúyelo a escala. Comienza con el dibujo de las diferentes vistas e incluye un manual de instrucciones.

DISEÑO DE UNA CAJONERA

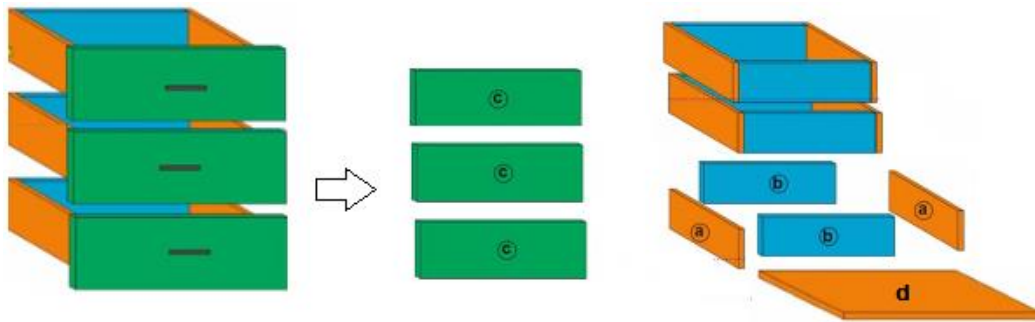
Se quiere fabricar el siguiente mueble con 3 cajoneras:



- a. Las siguientes imágenes presentan las piezas que conforman el mueble. Completen la tabla con las medidas de cada una, considerando que se fabricará con una melamina de 16 mm de espesor.



Descripción	Piezas			
	rótulo	cantidad	largo	ancho
Superior	D	1		
	E	2		
Base	B			
	C			
Lateral	A			

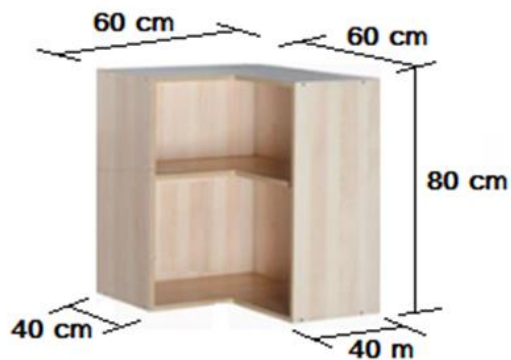


Descripción	Piezas			
	rótulo	cantidad	largo	ancho
Laterales	a			
	b			
Base	d			
Frontal	c			

- ¿qué estrategias puedes encontrar para ensamblar el mueble?
- ¿Por qué es relevante emplear un programa en esta situación?
- ¿Podría hacerse manualmente?
- ¿Cuáles son las ventajas o desventajas del programa Sketchup?

CONSTRUCCIÓN DE UN MUEBLE

Marco es carpintero y quiere hacer un mueble esquinero. Necesita saber qué cantidad de madera debe comprar, si las dimensiones del mueble son las que muestra la siguiente imagen. Realiza el despiece del mueble y ordena los datos en una tabla.



ORIENTACIONES PARA EL DOCENTE

1. En la primera actividad, es importante guiar la reflexión y el trabajo para que valoren el aporte de la geometría en los diferentes campos del diseño; en este caso, el de un mueble.
2. La actividad de la repisa busca que identifiquen las etapas de diseño y construcción. Es importante que el profesor guíe la reflexión de acuerdo con el contexto descrito para que los jóvenes relacionen el diseño con la necesidad de cumplir con un objetivo (dado por la función y el uso del mueble) y decidan qué material se utilizará, sus dimensiones y las de sus partes, aplicando elementos de geometría.
3. En la actividad de la cajonera, tienen que determinar las dimensiones de sus piezas y realizar el ensamblado con ayuda de un programa computacional. Podrán trabajar en grupos y compartir estrategias.
4. Es importante que, al calcular cada parte, consideren el espesor de la melamina para que las piezas calcen sin problemas al ensamblar el mueble.
5. Esta actividad es una oportunidad para que elaboren muebles concretos; pueden elegir diferentes tamaños a escala y diversos materiales. Tienen que apreciar que las medidas deben ser precisas para que las piezas encajen y el mueble sea como se imaginó. Ofrece una ocasión adecuada para que elaboren las instrucciones de ensamblado y comiencen un proyecto personal o grupal.
6. Se sugiere los siguientes indicadores para evaluar formativamente los aprendizajes:
 - Resuelven problemas que involucran proyecciones, puntos de fuga y elevaciones.
 - Diseñan propuestas que permiten modelar problemas propios del arte, la arquitectura, el diseño o la construcción.

RECURSOS Y SITIOS WEB

Sitios web sugeridos para estudiantes y profesores

- Sketchup gratuito para descargar
<https://www.sketchup.com/es/plans-and-pricing/sketchup-free>

Actividad de Evaluación

Objetivos de Aprendizaje

OA 3. Resolver problemas que involucren relaciones entre figuras 3D y 2D en las que intervengan vistas, cortes, proyecciones en el plano o la inscripción de figuras 3D en otras figuras tridimensionales.

OA 5. Diseñar propuestas y resolver problemas relacionados con perspectiva, proyección paralela y central, puntos de fuga y elevaciones, tanto en arte como en arquitectura, diseño o construcción, aplicando conceptos y procedimientos de la geometría 3D.

OA a. Construir y evaluar estrategias de manera colaborativa al resolver problemas no rutinarios.

OA g. Elaborar representaciones, tanto en forma manual como digital, y justificar cómo una misma información puede ser utilizada según el tipo de representación.

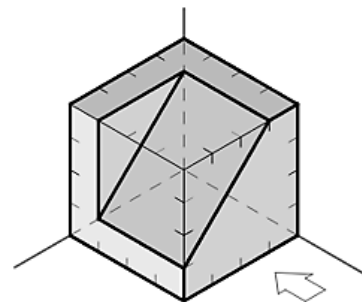
Indicadores de evaluación

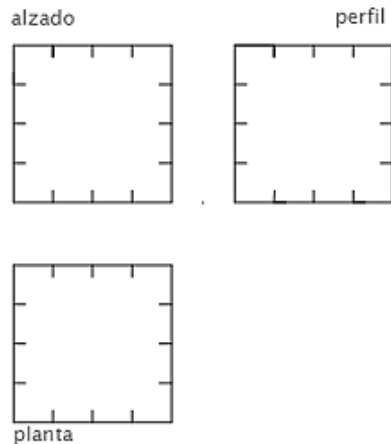
- Representan objetos 3D, utilizando diferentes vistas o sistemas de representación.
- Leen e interpretan información de formas 3D representadas en diferentes vistas o sistemas de representación.
- Resuelven problemas que implican interpretar vistas, cortes, perspectivas y proyecciones.
- Resuelven problemas que involucran proyecciones, puntos de fuga y elevaciones.
- Diseñan propuestas que permiten modelar problemas propios del arte, la arquitectura, el diseño o la construcción.

Duración: 6 horas pedagógicas

Se puede usar las siguientes actividades como ejemplos de evaluaciones para la unidad 3, cada una por sí misma o en conjunto. Conviene que trabajen algunas en equipo para que discutan y propongan estrategias para llegar a la o las soluciones posibles.

1. Se ha diseñado la siguiente pieza de acero de 4 cm de alto, ancho y profundidad.
 - a. Explica cómo determinas las vistas de alzado, perfil y planta de la pieza.
 - b. Dibuja las vistas de alzado, perfil y planta de la pieza.

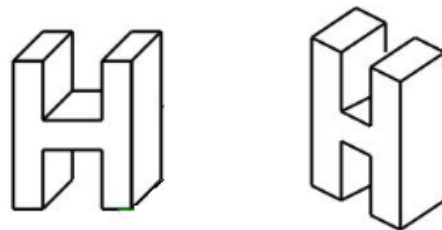




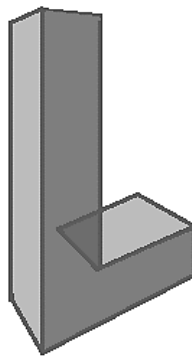
- c. Define cada una de las vistas.
- d. ¿Cuánto mide el volumen de la pieza?
- e. Argumenta sobre la veracidad o falsedad de la siguiente conjetura: “Si las dimensiones de la pieza aumentan al doble, puede que el volumen de la pieza aumente al doble”.

2. Observa la siguiente imagen.

- a. Explica: ¿cómo han cambiado las líneas horizontales?
- b. Explica: ¿cómo han cambiado las líneas verticales?
- c. Explica: ¿cómo han cambiado las líneas diagonales?

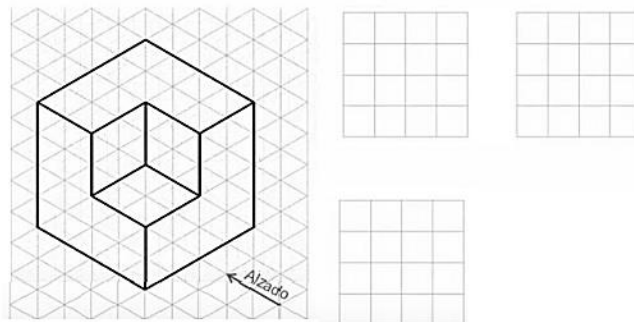
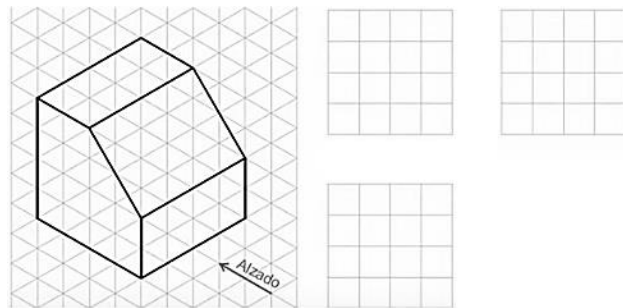


3. Observa la siguiente imagen.



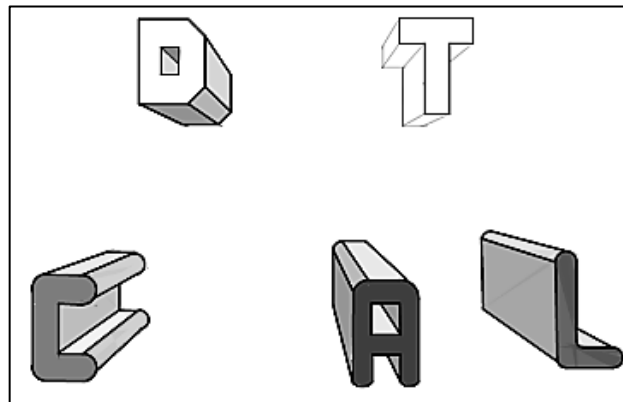
- a. Dibuja la línea de tierra (LT) y la del horizonte (LH).
- b. Explica el procedimiento para establecer los puntos de fuga.
- c. Determina los puntos de fuga de la figura.
- d. Cambia de posición los puntos de fuga y explica cómo varían las líneas oblicuas y verticales de la figura.

4. Observa las siguientes piezas y dibuja las vistas de alzado, perfil y planta de cada una.



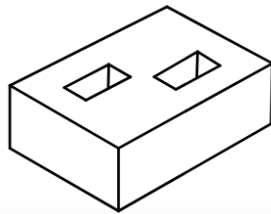
- Explica: ¿cómo determinas el volumen de cada una de las piezas?
- Calcula el volumen de cada pieza.

5. Observa la siguiente imagen y responde las preguntas:

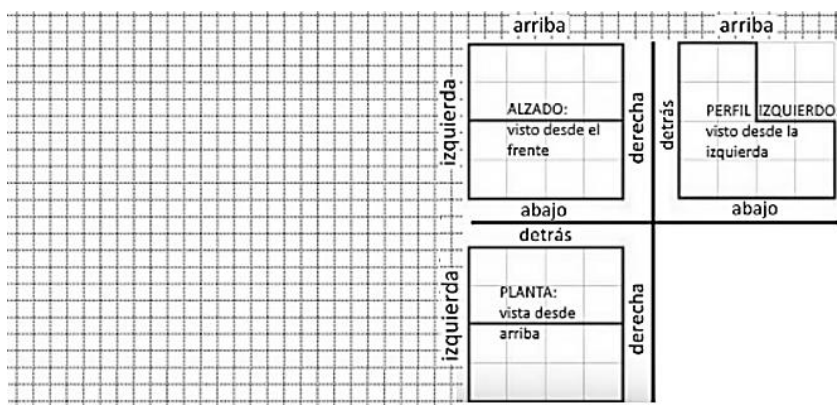


- Dibuja las líneas proyectantes para determinar los puntos de fuga.
- Explica: ¿cómo puedes determinar la línea de tierra?
- Explica: ¿cómo puedes determinar la línea del horizonte?

6. Observa la siguiente imagen de una pieza:



- Comenta con un compañero cuál sería el plano de corte más conveniente, que permitirá mayor claridad en la representación plana de la pieza.
 - Representen el corte de la pieza, según el plano de corte definido en el ejercicio anterior.
 - Dibujen la sección de corte de la pieza.
7. La siguiente imagen muestra las vistas de un sólido. Considerando los datos, represéntalo en una cuadrícula.



- Al comparar las representaciones con uno de tus compañeros, determinen qué escala uso cada uno.
 - ¿Cuántas vistas se necesita para determinar el sólido?
 - Usen solo una escala y dibujen las diferentes vistas.
8. Tomando como base el siguiente tipo de letra, diseñen un cartel.

MATEMÁTICA

- Determinen si lo harán el cartel con un punto de fuga o dos.
- Dedican la ubicación de los elementos básicos; por ejemplo: distancia entre las LH y LT, ubicación del punto de fuga, dimensiones de las letras.

PAUTA DE EVALUACIÓN

Criterios de evaluación	Niveles de logros		
	Completamente logrado	Se observa aspectos específicos que pueden mejorar	No logrado por ausencia o no se puede entender nada
Representan objetos 3D, utilizando diferentes vistas o sistemas de representación.			
Leen e interpretan información de formas 3D representadas en diferentes vistas o sistemas de representación.			
Resuelven problemas que implican interpretar vistas, cortes, perspectivas y proyecciones.			
Resuelven problemas que involucran proyecciones, puntos de fuga y elevaciones.			
Diseñan propuestas que permiten modelar problemas propios del arte, la arquitectura, el diseño o la construcción.			