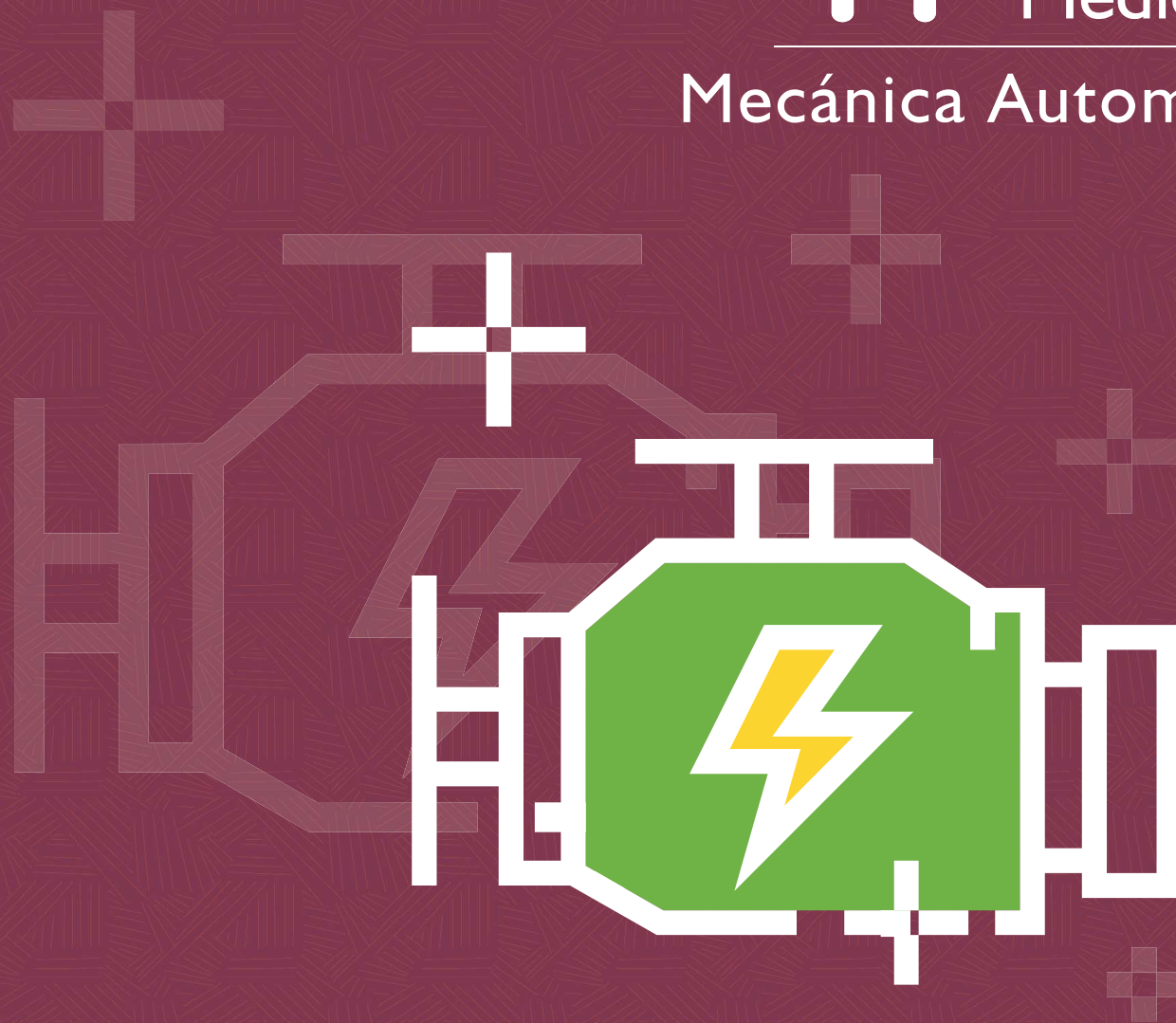




3^o
Medio

Mecánica Automotriz



Ajustes de Motores

Proyecto
financiado por

Fundación
Arturo Irarrázaval Correa

UNIVERSIDAD TECNOLÓGICA DE CHILE
INSTITUTO PROFESIONAL
CENTRO DE FORMACIÓN TÉCNICA

Equipo Responsable

Sonia Zavando Benítez,

Directora del Centro de Desarrollo para la Educación Media de INACAP

Mario Ruiz Castro

Jefe de Articulación y Fortalecimiento del Centro de Desarrollo para la Educación Media de INACAP

Andrés Moya Dimter

Coordinador Pedagógico del Centro de Desarrollo para la Educación Media de INACAP

Especialista Técnico

Claudio Caro Vergara, Docente del Área de Mecánica INACAP Curicó

Centro de Desarrollo para la Educación Media, CEDEM

Dirección de Relaciones Educación Media

Vicerrectoría de Vinculación con el Medio y Comunicaciones

Universidad Tecnológica de Chile INACAP

Av. Vitacura 10.151, Vitacura, Santiago-Chile

www.inacap.cl/cedem

cedem@inacap.cl

ÍNDICE

PRESENTACIÓN	4
PLANIFICACIÓN SUGERIDA	5
Sesión N° 1: UNIDADES DE MEDICION	11
Sesión N° 2: MONTAJE Y DESMONTAJE DE MOTOR	15
Sesión N° 3: CLASIFICACION DE MOTOR	19
Sesión N° 4: COMPONENTES FIJOS Y MOVILES DEL MOTOR	24
Sesión N°5: DIFERENCIAS DE MOTOR GASOLINA Y DIESEL	28
Sesión N°6: HERRAMIENTAS Y EQUIPOS AUTOMOTRICES	33
Sesión N° 7: DESARME MOTOR	37
Sesión N°8: DESARME MOTOR	40
Sesión N°9: DESARME MOTOR	43
Sesión N°10: EVALUACION TECNICA DEL MOTOR	47
Sesión N°11: EVALUACION TECNICA DEL MOTOR	51
Sesión N°12: SUSTITUCION COMPONENTES DEL MOTOR	54
Sesión N° 13: ARMADO DE MOTOR	58
Sesión N° 14: ELEMENTOS ESTATICOS DEL MOTOR	61
Sesión N° 15: PRESUPUESTO DE REPARACION	64
Sesión N° 16: REVISION CULATA DE MOTOR	67
Sesión N°17: SISTEMA DE REFRIGERACION	70
Sesión N°18: SISTEMA DE REFRIGERACION	73
Sesión N° 19: FALLAS EN EL SISTEMA DE REFRIGERACION	76
Sesión N°20: SISTEMA DE LUBRICACION	80
Sesión N°21: LUBRICACION DEL MOTOR	84
Sesión N°22: COMPROBACION DEL SISTEMA DEL MOTOR	87
Sesión N°23: COMPROBACION DEL SISTEMA DEL MOTOR	90
Sesión N°24: PROCEDIMIENTOS DE DIGNOSTICOS DEL MOTOR	94
REFERENCIAS BIBLIOGRAFICAS	97

INDICE DE TABLAS Y FIGURAS.

FIGURA 1 SOPA DE LETRAS	20
FIGURA 2. PARTES DE MOTOR	26
FIGURA 3. MOTOR OTTO.	29
FIGURA 4. MOTOR DIÉSEL.	30
FIGURA 5. PARTES DE MOTOR	55
TABLA 1. CHECKLIST MOTOR	22
TABLA 2. DIFERENCIAS CICLOS.	32

PRESENTACIÓN

El Centro de Desarrollo para la Educación Media de INACAP (CEDEM), contempla dentro de sus líneas de acción el facilitar la implementación curricular de los nuevos Planes de Estudios de la Formación Diferenciada Técnico Profesional a través de un Plan de Apoyo en aquellos módulos considerados críticos en la especialidad de Mecánica Automotriz.

En el módulo de Mantenimiento de Motores se espera que los y las estudiantes desarrollen conocimientos y habilidades respecto del mantenimiento y diagnóstico de motores de combustión interna de ciclo Otto y diésel, utilizando instrumentos de diagnóstico análogo y digital, lo cual les permite, al egresar, desenvolverse en el ámbito del mantenimiento y diagnóstico automotriz.

Específicamente, se pretende que sean capaces de inspeccionar y diagnosticar averías y fallas en el funcionamiento mecánico, eléctrico o electrónico de vehículos motorizados, identificando el o los sistemas y componentes comprometidos, realizando mediciones y controles de verificación de distintas magnitudes mediante instrumentos

análogos y digitales, con referencia de las especificaciones técnicas del fabricante.

Asimismo, por medio del mantenimiento y diagnóstico de motores de combustión interna de ciclo Otto y diésel, se espera que los estudiantes logren desarrollar sus actividades, basándose siempre en la información técnica entregada por el fabricante, teniendo como base la interpretación de los manuales de servicio, y realizando las actividades en pro de la seguridad e higiene propias de los talleres mecánicos.

Para ello el presente texto de apoyo incorpora actividades y metodologías que contemplan el trabajar los contenidos en sus tres dimensiones, es decir, conceptual, procedimental y actitudinal, o sea, el aprendizaje por competencias, lo que permitirá a los estudiantes adquirir aquellas capacidades que le preparen para el inicio de una vida de trabajo en la especialidad.

¡Les invitamos a ser parte de este Proyecto!

PLANIFICACIÓN SUGERIDA

3° Medio Especialidad Mecánica Automotriz Módulo Ajuste de Motores Total de 228 Horas

Sesión Nº 1	Aprendizaje Esperado De la Especialidad	Objetivo de la Sesión	Tiempo Estimado
UNIDADES DE MEDICION	Diagnostica el estado del motor a gasolina y/o Diésel, utilizando herramientas e instrumentos apropiados, y comparando los datos con los del manual de servicio.	Construye documento técnico con las principales unidades de medición designadas para un automóvil según el manual de servicio.	4 Horas pedagógicas
Sesión Nº 2	Aprendizaje Esperado De la Especialidad	Objetivo de la Sesión	Tiempo Estimado
MONTAJE Y DESMONTAJE DE MOTOR	Diagnostica el estado del motor a gasolina y/o Diésel, utilizando herramientas e instrumentos apropiados, y comparando los datos con los del manual de servicio.	Elabora plan de seguridad para realizar el desmontaje y montaje de un motor de combustión interna de acuerdo a las normas establecidas en el manual de servicio.	6 Horas pedagógicas
Sesión Nº 3	Aprendizaje Esperado De la Especialidad	Objetivo de la Sesión	Tiempo Estimado
CLASIFICACION DE MOTOR	Diagnostica el estado del motor a gasolina y/o Diésel, utilizando herramientas e instrumentos apropiados, y comparando los datos con los del manual de servicio.	Recopila información técnica sobre las formas de clasificar un motor de combustión interna según sus especificaciones de construcción.	6 Horas pedagógicas
Sesión Nº 4	Aprendizaje Esperado De la Especialidad	Objetivo de la Sesión	Tiempo Estimado
COMPONENTES FIJOS Y MOVILES DEL MOTOR	Diagnostica el estado del motor a gasolina y/o Diésel, utilizando herramientas e instrumentos apropiados, y comparando los datos con los del manual de servicio.	Interpreta función de los componentes fijos y móviles que componen un motor de combustión interna, según documentos técnicos.	6 Horas pedagógicas

Sesión Nº 5	Aprendizaje Esperado De la Especialidad	Objetivo de la Sesión	Tiempo Estimado
DIFERENCIAS DE MOTOR GASOLINA Y DIÉSEL	Diagnostica el estado del motor a gasolina y/o Diésel, utilizando herramientas e instrumentos apropiados, y comparando los datos con los del manual de servicio.	Genera cuadro comparativo que detalle las diferencias que existen entre un motor de gasolina y uno Diésel, según respaldo bibliográfico técnico.	4 Horas pedagógicas
Sesión Nº 6	Aprendizaje Esperado De la Especialidad	Objetivo de la Sesión	Tiempo Estimado
HERRAMIENTAS Y EQUIPOS AUTOMOTRICES	Diagnostica el estado del motor a gasolina y/o Diésel, utilizando herramientas e instrumentos apropiados, y comparando los datos con los del manual de servicio.	Clasifica herramientas y equipos utilizados para la reparación de motores según una pauta de servicio.	6 Horas pedagógicas
Sesión Nº 7	Aprendizaje Esperado De la Especialidad	Objetivo de la Sesión	Tiempo Estimado
DESARME MOTOR	Diagnostica el estado del motor a gasolina y/o Diésel, utilizando herramientas e instrumentos apropiados, y comparando los datos con los del manual de servicio.	Desarma motor a gasolina utilizando los principios mecánicos de funcionamiento, respetando las pautas establecidas en el manual de servicio.	6 Horas pedagógicas
Sesión Nº 8	Aprendizaje Esperado De la Especialidad	Objetivo de la Sesión	Tiempo Estimado
DESARME MOTOR	Diagnostica el estado del motor a gasolina y/o Diésel, utilizando herramientas e instrumentos apropiados, y comparando los datos con los del manual de servicio.	Diseña pauta técnica de comprobaciones sobre piezas de un motor de combustión interna para su evaluación, según especificaciones de manual técnico.	6 Horas pedagógicas

Sesión Nº 9	Aprendizaje Esperado De la Especialidad	Objetivo de la Sesión	Tiempo Estimado
DESARME MOTOR	Diagnostica el estado del motor a gasolina y/o Diésel, utilizando herramientas e instrumentos apropiados, y comparando los datos con los del manual de servicio.	Mide componentes del motor, utilizando instrumentos apropiados para cada función, comparando resultados según pauta técnica.	6 Horas pedagógicas
Sesión Nº 10	Aprendizaje Esperado De la Especialidad	Objetivo de la Sesión	Tiempo Estimado
EVALUACION TECNICA DEL MOTOR	Diagnostica el estado del motor a gasolina y/o Diésel, utilizando herramientas e instrumentos apropiados, y comparando los datos con los del manual de servicio.	Compara resultados obtenidos del motor en análisis versus los estipulados según ficha técnica del fabricante, mediante la redacción de un informe técnico.	6 Horas pedagógicas
Sesión Nº 11	Aprendizaje Esperado De la Especialidad	Objetivo de la Sesión	Tiempo Estimado
EVALUACION TECNICA DEL MOTOR	Diagnostica el estado del motor a gasolina y/o Diésel, utilizando herramientas e instrumentos apropiados, y comparando los datos con los del manual de servicio.	Confecciona cuadro que identifique las principales fallas de los componentes de un motor gasolina y/o Diésel, según manual de servicio.	6 Horas pedagógicas
Sesión Nº 12	Aprendizaje Esperado De la Especialidad	Objetivo de la Sesión	Tiempo Estimado
SUSTITUCION COMPONENTES DEL MOTOR	Verifica y Reemplaza componentes del conjunto móvil del motor a gasolina y/o Diésel (biela, pistón, eje cigüeñal), siguiendo indicaciones del manual de servicio.	Realiza tabla con los procedimientos de sustitución de componentes del conjunto móvil, según pautas de servicio en cuidado del medio ambiente y normas de seguridad.	6 Horas pedagógicas

Sesión Nº 13	Aprendizaje Esperado De la Especialidad	Objetivo de la Sesión	Tiempo Estimado
ARMADO DE MOTOR	Verifica y Reemplaza componentes del conjunto móvil del motor a gasolina y/o Diésel (biela, pistón, eje cigüeñal), siguiendo indicaciones del manual de servicio.	Arma motor de combustión interna, utilizando herramientas apropiadas y elementos de protección personal según normativa vigente definida en manual técnico.	6 Horas pedagógicas
Sesión Nº 14	Aprendizaje Esperado De la Especialidad	Objetivo de la Sesión	Tiempo Estimado
ELEMENTOS ESTATICOS DEL MOTOR	Verifica el estado de los integrantes del conjunto fijo del motor a gasolina y/o Diésel (block, culata, cárter), siguiendo las indicaciones del manual del fabricante.	Comprueba estado de los componentes fijos del motor (block, culata, cárter), de acuerdo a documentación técnica.	6 Horas pedagógicas
Sesión Nº 15	Aprendizaje Esperado De la Especialidad	Objetivo de la Sesión	Tiempo Estimado
PRESUPUESTOS DE REPARACION	Verifica el estado de los integrantes del conjunto fijo del motor a gasolina y/o Diésel (block, culata, cárter), siguiendo las indicaciones del manual del fabricante.	Confeciona presupuesto de reparación de componentes, de acuerdo a las comprobaciones realizadas según el manual de servicio.	6 Horas pedagógicas
Sesión Nº 16	Aprendizaje Esperado De la Especialidad	Objetivo de la Sesión	Tiempo Estimado
REVISION CULATA DEL MOTOR	Verifica el estado de los integrantes del conjunto fijo del motor a gasolina y/o Diésel (block, culata, cárter), siguiendo las indicaciones del manual del fabricante.	Realiza desarmado y armado correcto de todos los componentes que se encuentran ubicados en la culata del motor según el manual del fabricante.	6 Horas pedagógicas

Sesión Nº 17	Aprendizaje Esperado De la Especialidad	Objetivo de la Sesión	Tiempo Estimado
SISTEMA DE REFRIGERACION	Reemplaza y prueba componentes del motor, aplicando normas de seguridad y medio ambientales, de acuerdo a instrucciones del manual del fabricante.	Investiga tipos de sistemas de refrigeración implementados en motores de combustión interna a lo largo del siglo XX, según material bibliográfico.	4 Horas pedagógicas
Sesión Nº 18	Aprendizaje Esperado De la Especialidad	Objetivo de la Sesión	Tiempo Estimado
SISTEMA DE REFRIGERACION	Reemplaza y prueba componentes del motor, aplicando normas de seguridad y medio ambientales, de acuerdo a instrucciones del manual del fabricante.	Expone sobre componentes involucrados en un sistema de refrigeración por agua, según documentación técnica.	6 Horas pedagógicas
Sesión Nº 19	Aprendizaje Esperado De la Especialidad	Objetivo de la Sesión	Tiempo Estimado
FALLAS DEL SISTEMA DE REFRIGERACION	Reemplaza y prueba componentes del motor, aplicando normas de seguridad y medio ambientales, de acuerdo a instrucciones del manual del fabricante.	Crea esquema de fallas más comunes producidas en los sistemas de refrigeración por agua y por aire, según material bibliográfico.	6 Horas pedagógicas
Sesión Nº 20	Aprendizaje Esperado De la Especialidad	Objetivo de la Sesión	Tiempo Estimado
SISTEMA DE LUBRICACION	Reemplaza y prueba componentes del motor, aplicando normas de seguridad y medio ambientales, de acuerdo a instrucciones del manual del fabricante.	Confecciona esquema de funcionamiento del sistema de lubricación de un motor de acuerdo a información técnica.	6 Horas pedagógicas

Sesión Nº 21	Aprendizaje Esperado De la Especialidad	Objetivo de la Sesión	Tiempo Estimado
SISTEMA DE LUBRICACION	Reemplaza y prueba componentes del motor, aplicando normas de seguridad y medio ambientales, de acuerdo a instrucciones del manual del fabricante.	Realiza medición de presión de aceite de un motor a combustión interna, de acuerdo a las pautas establecidas en el manual técnico.	4 Horas pedagógicas
Sesión Nº 22	Aprendizaje Esperado De la Especialidad	Objetivo de la Sesión	Tiempo Estimado
COMPROBACION DEL SISTEMA DE LUBRICACION	Reemplaza y prueba componentes del motor, aplicando normas de seguridad y medio ambientales, de acuerdo a instrucciones del manual del fabricante.	Comprueba estado del sistema de distribución de un motor, utilizando las pautas establecidas en un manual de servicio, respetando las normas de seguridad.	6 Horas pedagógicas
Sesión Nº 23	Aprendizaje Esperado De la Especialidad	Objetivo de la Sesión	Tiempo Estimado
COMPROBACION DEL SISTEMA DE LUBRICACION	Reemplaza y prueba componentes del motor, aplicando normas de seguridad y medio ambientales, de acuerdo a instrucciones del manual del fabricante.	Mide presión de compresión de un motor a gasolina, según valores establecidos por el fabricante.	6 Horas pedagógicas
Sesión Nº 24	Aprendizaje Esperado De la Especialidad	Objetivo de la Sesión	Tiempo Estimado
PROCEDIMIENTOS DE DIGNOSTICOS DEL MOTOR	Reemplaza y prueba componentes del motor, aplicando normas de seguridad y medio ambientales, de acuerdo a instrucciones del manual del fabricante.	Realiza pauta de procedimientos con las principales operaciones realizadas a un motor de combustión interna, para diagnosticar su estado sin ser desmontado de su alojamiento según manual técnico.	6 Horas pedagógicas

UNIDAD I / AJUSTE DE MOTORES

SESIÓN Nº 1

UNIDADES DE MEDICION

AE

Diagnostica el estado del motor a gasolina y/o Diésel, utilizando herramientas e instrumentos apropiados, y comparando los datos con los del manual de servicio.

Duración: 4 horas pedagógicas en total



Horas

Presentación:

El propósito fundamental de esta sesión es dar la bienvenida al grupo curso, presentación del docente y explicación de las metodologías de evaluación a utilizar durante el semestre. Es importante, que en esta sesión, se establezcan los objetivos que se contemplan en la asignatura y su cronograma de actividades.

En la segunda parte de la primera sesión, inicie con una exposición, con apoyo visual de documentos técnicos automotrices, con el fin de vincular las distintas unidades de medición a los sistemas del automóvil. Para ello el docente determina las unidades de medición básicas, que forman parte del funcionamiento y mantenimiento de un vehículo motorizado.

Recomendaciones Metodológicas:

Considerar que el docente debe crear un clima agradable y ser el guía al interior del grupo, con el fin de conseguir los objetivos propuestos durante el inicio de la sesión.

En relación al trabajo a desarrollar, es fundamental que se cumplan los tiempos de las actividades como una forma de poner en práctica los objetivos de cada sesión. Además, para poder vincular las unidades de medición con el automóvil, utilice apoyo visual para dar ejemplos prácticos de la utilización de éstas.

Se recomienda que en esta sesión, pueda informar a sus alumnos los contenidos básicos que componen un informe técnico, con el fin de crear un material de apoyo que sea pertinente para las actividades posteriores.

Objetivo de Aprendizaje de la Sesión:

- Construye documento técnico con las principales unidades de medición designadas para un automóvil según el manual de servicio.

Actividad de Inicio Presentación del docente y los estudiantes



Minutos

Preséntese frente al grupo curso, comentando su experiencia profesional y las expectativas planteadas durante este nuevo año.

Solicite a los estudiantes realicen su presentación personal y sus expectativas durante el año académico.

Comunique a los alumnos los aprendizajes esperados de la asignatura, según el programa de estudio entregado por el Ministerio de Educación.

Actividad Nº 1 ¿Qué son las Unidades de Medición?



Minutos

Realice una inducción de las unidades de medición más utilizadas en el área automotriz (presión, longitud, fuerza, temperatura, tiempo, torque y caudal), completadas con apoyo visual de ejemplos prácticos.

Indique a los estudiantes, los contenidos básicos que debe contemplar un informe técnico, con el fin de tomar éste como un referente para la construcción del que ellos deben formular. (Material Apoyo 1.1)

Ejercicios ejemplo:

- La presión de combustible de un automóvil es de 3 bar. Considerando lo anterior, ¿a cuántos Psi equivalen?
- Un auto se traslada a una velocidad de 20 m/s por una carretera. ¿Cuál es su equivalente en km/h?

Actividad Nº 1.1 Tipos de Unidades de Medición Aplicadas al Automóvil



Minutos

Solicite a los alumnos formar grupos de trabajo de máximo 4 personas, los que deben establecerse claramente al interior de la sala de clases.

Entregue las indicaciones para realizar la actividad, en la cual deberán por grupo, realizar un informe técnico con la explicación de cada una de las unidades de medición del área automotriz, confeccionando en cada uno de los casos, una tabla de conversiones. Será fundamental, que por cada unidad seleccionada, los estudiantes puedan aplicar un ejemplo práctico en relación al vehículo (Utilice la hoja de actividad 1.2).

En esta hoja de actividad se encuentran las siguientes indicaciones:

1- Realice en primera instancia una definición de la unidad, y su medición según el Sistema Internacional.

2-Utilizando el ejemplo anterior, indique las unidades de medición de cada una de ellas.

3- Por cada unidad seleccionada, indique un ejemplo práctico del automóvil donde puede ser utilizada.

4- Por cada Unidad argumentada, realice una tabla de factores de conversión.

Luego de esta actividad, cada grupo de comentar y comunicar el resultado de los ejercicios.

Actividad Nº 1

¿Qué son las Unidades de Medición?



Minutos

Seleccione a un integrante por grupo, el cual deberá exponer frente al curso, una unidad de medición, refiriéndose a su definición, sus conversiones y ejemplos en relación al automóvil, con el propósito de generar un aprendizaje más práctico y significativo para los estudiantes. Realice preguntas a los estudiantes para fomentar la discusión al interior de la clase.

Preguntas de ejemplos.

- ¿Cuál es la unidad para medir longitud del sistema internacional?
- Si se desea medir la presión de aceite a un motor ¿Cuáles serían las unidades más utilizadas según los manuales técnicos?
- ¿En qué unidades de medición, se podría verificar el apriete que se le aplica a un perno?
- Las unidades para medir tiempo, ¿son utilizadas en el rubro automotriz? Indique ejemplos.
- ¿Cómo se puede definir el término presión?
- Nombre al menos 4 unidades para medir longitud
- Según el sistema internacional, ¿Cuál es la unidad base para medir presión?

Actividad de Cierre de Sesión

Minutos

Solicite a los alumnos, entregar de manera grupal el manual técnico confeccionado durante el desarrollo de la clase. Realice una retroalimentación de la importancia de las unidades de medición, en el diagnóstico y mantención de vehículos motorizados.

Utilice ejemplos prácticos, como una forma de vincularlos con el medio, para ello indique partes de un automóvil, con el fin de que ellos lo vinculen con alguna unidad de medición.

- Bomba de combustible
- Radiador
- Rueda
- Convertidor catalítico
- Pernos de culata
- Inyector
- Odómetro
- Tambor de freno

MATERIALES

- Calculadora (1 por grupo)
- Proyector Data (1 para el docente)
- Plumones Pizarra (1 rojo, 1 azul, 1 negro)
- Material de apoyo 1.1
- Hoja de Actividad 1.2

UNIDAD I / AJUSTE DE MOTORES

SESIÓN Nº 2

MONTAJE Y DESMONTAJE
DE MOTOR

AE

Diagnostica el estado del motor a gasolina y/o Diésel, utilizando herramientas e instrumentos apropiados, y comparando los datos con los del manual de servicio.

Duración: 6 horas pedagógicas en total



Horas

Presentación:

El propósito fundamental de esta sesión es indicar a los alumnos la importancia de la seguridad en las diversas faenas relacionadas con la mantención y reparación de automóviles, vinculadas a las que se indican en un manual de servicio.

Es importante que al inicio de esta sesión, el docente pueda, mediante apoyo visual, entregar al estudiante conocimientos fundamentales de la prevención de riesgos en talleres mecánicos, según la normativa vigente propuesta por las Mutuales de Seguridad.

Recomendaciones Metodológicas:

Se recomienda que el docente indique a los alumnos la importancia de conocer y poner en práctica las normas de seguridad de los talleres mecánicos, con el fin de vincularlos con su entorno laboral.

Establezca un ambiente grato al interior de la sala de clases, promoviendo dentro de los alumnos la participación y el debate. Será primordial que el relator aclare inquietudes y ayude a los estudiantes en el desarrollo de las actividades propuestas.

Es fundamental, que se cumplan con los tiempos asignados para cada actividad, con el fin de abordar todos los objetivos de la sesión.

Objetivo de Aprendizaje de la Sesión:

- Elabora plan de seguridad para realizar el desmontaje y montaje de un motor de combustión interna de acuerdo a las normas establecidas en el manual de servicio.

Actividad de Inicio**Presentación del docente y los estudiantes**

Minutos

Comente los objetivos de la clase, además solicita a los alumnos debatir el concepto de seguridad y cómo aplican el este último en las diferentes faenas vinculadas al rubro automotriz. Como modo de ejemplo, puede utilizar un video, sobre el cual, se puedan generar preguntas como una forma de motivar a los estudiantes.

- Video N°1 Accidentes en taller Automotriz
<https://www.youtube.com/watch?v=P-zcr8VqpTA>

Preguntas:

- Según el video ¿Qué tipos de riesgos se pueden apreciar?
- ¿Qué consideraciones se pueden llevar a cabo para evitar los riesgos identificados?
- Según el video, ¿están bien utilizados los elementos de protección personal por parte de los trabajadores?
- ¿Se pudo evitar el accidente? Explique mediante que formas.
- ¿Estuvo apropiado el procedimiento que aplicaron los trabajadores una vez ocurrido el accidente? Comente.

Actividad N° 2.1**¿Qué son las Unidades de Medición?**

Minutos

Haga referencias a las normas de seguridad vinculadas a las diversas operaciones realizadas en un vehículo motorizado. Se recomienda que se profundice en primera instancia sobre los principales riesgos de accidentes que se pueden provocar en los talleres mecánicos.

Recordar Principales Riesgos que nos advierte la Asociación Chilena de Seguridad [ACHS] (2010).

- Maquinas utilizadas en talleres automotrices: Equipos de oxicorte y soldadura, Esmeriles angulares, Tornos, Compresores, Taladros, Herramientas menores (destornilladores, martillos, alicates, llaves, limas, etc.).
- Riesgos accidentes en talleres mecánicos: Golpes, Cortes., Caídas de igual o distinto nivel, Contactos eléctricos, Ruido, Quemaduras, Proyección de partículas., Radiaciones no ionizantes, Contactos con sustancias peligrosas, Sobreesfuerzos, Incendios o explosiones.

En esta etapa, motive a los alumnos a dar ejemplos prácticos de acuerdo a los accidentes previamente establecidos, como una forma de crear conciencia en relación a futuras clases prácticas en taller, para aquello, indique a los estudiantes comentar los riesgos que presentan las siguientes practicas automotrices (Hoja de Actividad 2.1).

Actividad Nº 2.2 Formas de Manifestar la Seguridad



Minutos

Solicite a los alumnos formar grupos trabajo de 4 personas, explicando que la actividad consiste en una exposición al final de la clase por parte todos los integrantes del equipo de trabajo.

Una vez conformados los grupos de trabajo, se asigna por cada uno de ellos un tema relacionado con la seguridad en el trabajo, sobre el que deberán trabajar en un papelógrafo, el que posteriormente será utilizado como material de apoyo para la presentación. Las temáticas a tratar son:

- Señales de Seguridad (indicar a los estudiantes investigar: Definición, clases, colores, formas geométricas, franjas de seguridad)
- EPP (Elementos de Protección Personal) (indicar a los estudiantes investigar: Definición, función, tipos, clasificación, ejemplos prácticos)
- Rombo NFPA (Asociación Nacional de Protección contra el Fuego) (indicar a los estudiantes investigar: Definición, Colores, significado colores, aplicaciones, ejemplos prácticos)
- Plan de emergencia (indicar a los estudiantes investigar: Definición, contenido, procedimientos en caso de sismo – incendio – accidente – derrame de sustancias peligrosas)

Recuerde que:

En función de las señales de seguridad: Es un objeto físico que sirviéndose de la combinación de una forma geométrica, un color y un símbolo proporciona una información determinada relacionada con la seguridad (Ekrgerdemerchan, 2014).

En función de Elementos de Protección Personal: este se puede definir como un conjunto de elementos y dispositivos diseñados para proteger las partes del cuerpo que se encuentran expuestos a riesgos durante el ejercicio de una labor (Mutual de Seguridad, 2012).

En función del Rombo NFPA: es el código que explica el “diamante o rombo de materiales peligrosos” establecido por la Asociación Nacional de Protección contra el Fuego (inglés: National Fire Protection Association), utilizado para comunicar los riesgos de los materiales peligrosos (Castillo, 2012).

En función de un Plan de Emergencia: Las acciones y procedimientos seguros que un trabajador debe seguir en caso de cualquier siniestro, deben quedar establecidas en el Plan de Emergencia, una herramienta preventiva básica con la que toda Pyme debe contar (ACHS, 2012).

Actividad Nº 2.3 Construcción del Concepto Seguridad



Minutos

Los alumnos de los grupos establecidos, realizan el desarrollo de la temática entregada por el docente. Es fundamental que esta actividad pueda realizarse en un espacio físico donde los estudiantes puedan tener acceso a internet y material bibliográfico, como una forma de investigar y dar mayor alcance a la tarea.

Los alumnos crean un papelógrafo explicativo en función de la temática entregada por el docente. Recordar que este material servirá de apoyo para su posterior presentación. Guíe a los alumnos en este proceso.

Actividad de Cierre de Sesión



Minutos

Los estudiantes, exponen por grupo el desarrollo del contenido investigado. Es fundamental que en el desarrollo de ésta, los alumnos puedan vincular la actividad con ejemplos prácticos, con el objeto de promover la importancia de la seguridad al interior de un taller mecánico.

Para favorecer la capacidad de retroalimentación, formule las siguientes interrogantes:

- ¿Qué importancia tiene los EPP?
- ¿Cuáles son los riesgos de no utilizar EPP?
- Según las faenas mecánicas ¿Cuáles son los EPP más utilizados?

Realice una evaluación final de la actividad y complementa cada uno de los contenidos expuestos por los estudiantes. Además motiva a los alumnos a instalar los papelógrafos creados al interior del aula, con una forma de fomentar una memoria visual. Sumado a lo interior, elabore con el grupo curso, un plan de seguridad, donde se detallan las precauciones que se deben tener en cuenta para la instalación de un motor, el cual deberá quedar plasmado en cada uno de los cuadernos de los estudiantes.

MATERIALES

- Papelógrafos (2 pliegos por grupo)
- Plumones rojo, negro y rojo (uno de cada color por grupo)
- 1 cinta adhesiva
- Proyector Data (para el docente)
- Hoja de Actividad 2.1
- Video 1 Rudi Quiroz Rondan [Rudi Quiroz Rondan], 2015 Julio 1, Accidentes de taller automotriz [Archivo de Video], Recuperado de <https://www.youtube.com/watch?v=P-zcr8VqpTA>

UNIDAD I / AJUSTE DE MOTORES

SESIÓN Nº 3

CLASIFICACION DE MOTOR

AE

Diagnostica el estado del motor a gasolina y/o Diésel, utilizando herramientas e instrumentos apropiados, y comparando los datos con los del manual de servicio.

Duración: 6 horas pedagógicas en total



Horas

Presentación:

El propósito fundamental de esta sesión es que los alumnos puedan clasificar un motor de combustión interna, tanto Otto como Diésel, según sus especificaciones técnicas más comunes indicadas en material bibliográfico.

Es importante que indicar que al inicio de esta sesión, las actividades contempladas durante el desarrollo de la clase, requieren de un conocimiento sólido por los estudiantes del motor, ya que estos se desarrollarán en actividades prácticas del taller.

Considerar que durante esta sesión, se debe indicar a los alumnos las consideraciones generales que se deben tener durante las actividades que se desarrollen al interior del taller automotriz.

Recomendaciones Metodológicas:

Considerar, con el fin de conseguir los objetivos propuestos durante el inicio de la sesión, que el docente debe crear un clima agradable y ser el guía al interior del grupo

Se recomienda que el docente motive a los alumnos para que estos puedan aprender las formas de clasificación más comunes indicadas en material bibliográfico de los motores Otto y Diésel, además, de la importancia de estos conocimientos en las diferentes actividades prácticas que se desarrollan durante la sesión.

Reflexionar, por parte del docente, el respeto de los tiempos estimados en cada una de las actividades propuestas, como una forma de desarrollar todas las tareas asignadas y de esa forma, dar cumplimiento a los objetivos de la sesión.

Objetivo de Aprendizaje de la Sesión:

- Recopila información técnica sobre las formas de clasificar un motor de combustión interna según sus especificaciones de construcción.

Actividad de Inicio

Formas clasificar un motor



Minutos

Indique los objetivos a desarrollar durante la sesión. Además, deberá preguntar a los alumnos si conocen las formas en que se puede clasificar el motor de un automóvil según sus especificaciones de construcción. Para aquello utilice una sopa de letras que se adjunta como material de apoyo (Hoja de Actividad N°3.1).

Figura 1. Sopa de letras



Fuente: Elaboración Propia, 2016

Actividad N° 2.2 Formas de Manifestar la Seguridad



Minutos

Realice una inducción, utilice la PPT° Sesión N° 3, de las diversas formas en que se puede clasificar un motor. Es importante, que dentro de esta clasificación se argumente según número de válvulas, ciclo de trabajo, número de cilindros, disposición de los cilindros y tipos de distribución.

Como una forma de evaluar el aprendizaje de los alumnos, respecto a la primera parte, el docente ilustra una serie de imágenes efectuando preguntas para complementar los contenidos. (Utilice material de apoyo 3.1)

- De acuerdo a los Ciclos, ¿Cómo se puede clasificar un motor?
- ¿Cuáles serían las formas de clasificar un motor según su distribución?
- Según la disposición de los cilindros, ¿Cómo se puede clasificar un motor?

Actividad N° 2.2 Formas de Manifestar la Seguridad



Minutos

Solicite a los alumnos formar grupos de trabajo de máximo 4 personas. Posteriormente haga equiparse con ropa de trabajo (overol y zapatos de seguridad), y dirigirse al taller. Es recomendable recalcar las normas de seguridad del trabajo vistas anteriormente.

Entregue a los alumnos la actividad a desarrollar, que contempla, mediante un motor asignado, realizar la clasificación según parámetros como:

- Ciclo de trabajo.
- Numero de cilindros.
- Válvulas por cilindros.
- Disposición de los cilindros.
- Tipos de distribución.

Es importante que durante el desarrollo de esta actividad, el docente, pueda responder dudas y guiar a los estudiantes en desarmado y armado de los motores de práctica. (Utilice material de apoyo 3.2). Recuerde que esta clasificación se puede realizar de forma digital con material de apoyo.

Actividad de Cierre de Sesión



Minutos

Inspeccione el correcto armado de los motores, además de promover el orden y limpieza al interior del taller. (Material de apoyo 3.3).

Tabla 1. Checklist motor

Actividad	Correcto	Incorrecto	Observaciones
Instalación de Culata			
Instalación de Carter			
Apriete pernos de Culata			
Instalación tapa de Válvulas			
Montaje correcto de la Distribución			
Apriete pernos de la Distribución			
Instalación y apriete de Volante Inercia			
Orden herramientas utilizadas			
Limpieza del lugar de trabajo			

Fuente: Elaboración Propia, 2017

Agrupe a los estudiantes, y realiza una retroalimentación de los contenidos expuestos durante la sesión. Es importante que motive a los alumnos a dar sus opiniones de la actividad práctica, como una forma de velar por el cumplimiento del aprendizaje esperado. Como sugerencia, puede realizar las siguientes preguntas:

- ¿Cómo se clasifican los motores según su ciclo de trabajo?
- ¿Cuántas válvulas como mínimo debe tener un motor de combustión interna?
- ¿Qué significa un motor bóxer?
- ¿Qué significa la sigla DOHC aplicada al sistema de distribución?
- ¿Cómo se clasifica en función de la distribución, un motor que posee un solo eje de levas y válvulas en la culata?
- ¿Qué significa que un motor tenga la designación V6?

MATERIALES

- Motor Otto para desarme (1 por grupo)
- 1 caja de dados $\frac{1}{2}$ (por grupo)
- 1 Juego de llaves mm (1 por grupo)
- 1 destornillador de paleta (1 por grupo)
- 1 destornillados de cruz (1 por grupo)
- Hoja de Actividades 3.1
- PPT° Sesión N° 3
- Material de apoyo 3.2
- Material de apoyo 3.3

UNIDAD I / AJUSTE DE MOTORES

SESIÓN Nº 4

COMPONENTES FIJOS Y
MOVILES DEL MOTOR

AE

Diagnostica el estado del motor a gasolina y/o Diésel, utilizando herramientas e instrumentos apropiados, y comparando los datos con los del manual de servicio.

Duración: 6 horas pedagógicas en total



Horas

Presentación:

El propósito fundamental de esta sesión es que los estudiantes puedan conocer y diferenciar los componentes fijos y móviles que componen un motor de combustión interna.

Además, esencial indicar que al inicio de esta sesión, el docente haya entregado a los alumnos un claro conocimiento de la función tanto individual como colectiva de las distintas piezas que componen un motor de combustión interna.

Considerar que durante esta sesión, se debe indicar a los alumnos las consideraciones generales que se deben tener durante las actividades que se desarrollen al interior del taller automotriz.

Recomendaciones Metodológicas:

Considerar que el docente debe crear un clima agradable y ser el guía al interior del grupo, con el fin de conseguir los objetivos propuestos durante el inicio de la sesión.

En relación al trabajo a desarrollar, es fundamental que se cumplan los tiempos de las actividades como una forma de poner en práctica los objetivos de cada sesión. Se recomienda, que el docente explique de manera detallada la función de las piezas fijas y móviles que forman parte del motor de combustión interna. Se sugiere para esta actividad, pueda fomentar el aprendizaje a través de imágenes y videos.

El docente debe tomarse el tiempo necesario para aclarar dudas de los estudiantes, ya que es fundamental para el correcto aprendizaje de los objetivos planteados.

Objetivo de Aprendizaje de la Sesión:

- Interpreta función de los componentes fijos y móviles que componen un motor de combustión interna, según documentos técnicos.

Actividad de Inicio

Minutos

Indique los objetivos a desarrollar durante la sesión. Además, deberá plantear, mediante apoyo visual, una actividad donde los alumnos puedan reconocer piezas fijas y móviles del motor de combustión interna.

- Video N°2 Funcionamiento de un Motor de Combustión.
<https://www.youtube.com/watch?v=3pMOZFbmlgw>

Actividad N° 4.1**¿Cuáles son las Piezas de un Motor a Combustión?**

Minutos

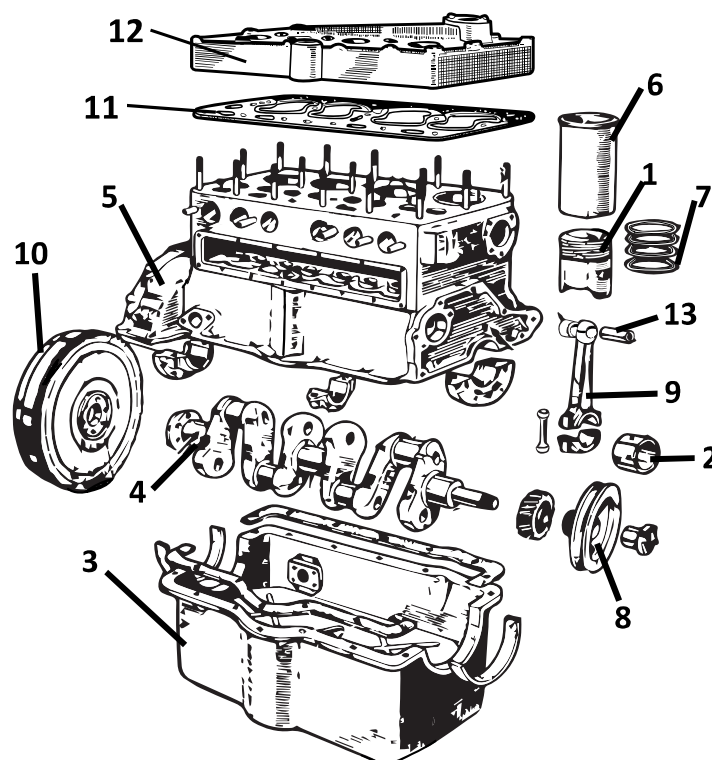
Efectúe una explicación de la función individual y colectiva de cada una de las piezas que componen un motor de combustión interna. Es fundamental que, para esta actividad, el docente pueda proyectar material visual.

Sugerencia de video para actividad 1.

- Video N°3 Construcción de un Motor y sus partes Móviles.
<https://www.youtube.com/watch?v=MyWA9kZTg70>

En conjunto con los alumnos, realice un cuadro de clasificación de las piezas fijas y móviles del motor de combustión interna, presentadas anteriormente al inicio de la actividad, con el fin de corroborar el aprendizaje de los alumnos. (Utilice Hoja de Actividad 4.1)

Figura 2. Partes de motor



Fuente: Autostop, 2012

Luego solicite a los estudiantes que agrupen las piezas móviles en sistema motriz o sistema de distribución.

Actividad Nº 4.2

¿Cuáles son las funciones de las piezas del motor?



45
Minutos

Solicite a los alumnos formar grupos de trabajo de máximo 4 personas. Posteriormente haga equiparse con ropa de trabajo (overol y zapatos de seguridad), y dirigirse al taller. Es recomendable recalcar las normas de seguridad del trabajo vistas anteriormente.

Entregue a los alumnos las indicaciones para realizar la actividad, en la cual deberán por grupo, realizar un informe técnico con la función (Utilice material de apoyo 4.2) y clasificación de cada una de las piezas que componen el motor de combustión interna. Para el desarrollo de esta tarea, provee de un motor para que éste sea desarmado y armado, con el fin de que esta instancia sea mayoritariamente práctica.

Actividad de Cierre de Sesión**Reconocimiento de las Piezas del Motor**

Minutos

En esta instancia los estudiantes proceden a desarmar y armar el motor con herramientas y métodos apropiados según manual de servicio (utilice material de apoyo 4.3). Es fundamental que recalque las medidas de seguridad, supervise y responda las inquietudes que surjan durante el desarrollo de la misma.

Corrobore el perfecto armado del motor, considerando de su parte el lugar de trabajo limpio y ordenado. Además debe solicitar a los alumnos la entrega del informe técnico construido durante el desarrollo de la actividad. (Utilizar Check list de material de apoyo 3.3)

MATERIALES

- Motor Otto para desarme (1 por grupo)
- 1 caja de dados ½ (por grupo)
- 1 Juego de llaves mm (1 por grupo)
- 1 destornillador de paleta (1 por grupo)
- 1 destornillados de cruz (1 por grupo)
- 1 Anillera
- 1 Una maceta (martillo Goma)
- 1 llave torque
- Hoja de Actividad 4.1
- Material de apoyo 4,2
- Material de apoyo 4.3
- Video 2 the papi channel xD [the papi channel xD] 2010 Octubre 31, Funcionamiento de un Motor de Combustión [Archivo de video]. Recuperado de <https://www.youtube.com/watch?v=3pMOZFbmlgw>
- Video 3 LUIS ANGEL [LUIS ANGEL], 2013 Julio 8, CONSTRUCCION DE UN MOTOR Y SUS PARTES MÓVILES [Archivo de video]. Recuperado de <https://www.youtube.com/watch?v=MyWA9kZTg70>

UNIDAD I / AJUSTE DE MOTORES

SESIÓN Nº 5

DIFERENCIAS DE MOTOR
GASOLINA Y DIÉSEL

AE

Diagnostica el estado del motor a gasolina y/o Diésel, utilizando herramientas e instrumentos apropiados, y comparando los datos con los del manual de servicio.

Duración: 4 horas pedagógicas en total



Horas

Presentación:

El propósito fundamental de esta sesión es que los alumnos puedan reconocer las diferencias que existen, ya sea de forma constructiva y funcionamiento, de un motor ciclo Otto y uno ciclo Diésel.

Además, es fundamental, indicar que al inicio de esta sesión, las actividades contempladas requieren, como base, un conocimiento detallado del funcionamiento de manera individual del motor tanto gasolina como diésel, con el fin de conseguir mejores resultados de aprendizaje.

Recomendaciones Metodológicas:

Considerar que el docente debe crear un clima agradable y ser el guía al interior del grupo, con el fin de conseguir los objetivos propuestos durante el inicio de la sesión.

En relación al trabajo a desarrollar, es fundamental que se cumplan los tiempos de las actividades como una forma de poner en práctica los objetivos de cada sesión. Se recomienda además, que el docente realice un repaso acabado del funcionamiento del motor Otto y Diésel, para lo anterior se recomienda visualizar videos de apoyo.

El docente debe tomarse el tiempo necesario para aclarar dudas de los estudiantes, ya que es fundamental para el correcto aprendizaje de los objetivos planteados.

Objetivo de Aprendizaje de la Sesión:

- Genera cuadro comparativo que detalle las diferencias que existen entre un motor de gasolina y uno diésel, según respaldo bibliográfico técnico.

Actividad de Inicio Diferencias motores Otto-Diésel



Minutos

Indique los objetivos a desarrollar durante la sesión. Además, consulta a los alumnos si conocen diferencias entre el funcionamiento del Motor Otto y Motor Diésel, para ello, realiza una serie de preguntas con el fin de promover el debate.

Preguntas de referencia.

- ¿Qué tipo combustible utiliza el motor Otto y Diésel?
- ¿En qué motor se utilizan las bujías incandescentes?
- De acuerdo al mercado automotriz ¿Dónde son masificados los motores Otto y gasolina?
- ¿Por qué tradicionalmente la maquinaria y vehículos pesados, se implementa un motor a diésel?

Actividad Nº 5.1 ¿Cómo funciona un Motor de Combustión Interna?

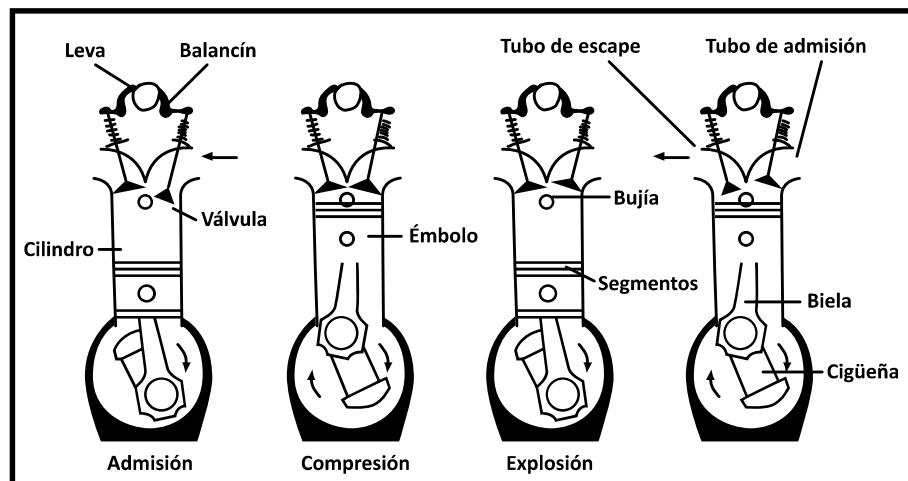


Minutos

Efectúe una explicación detallada de los ciclos de funcionamiento, tanto del motor Otto como del motor Diésel. Se recomienda que el relator realice el dibujo de los ciclos en la pizarra para que así el alumno al momento de registrarlo en sus documentos pueda generar memoria visual.

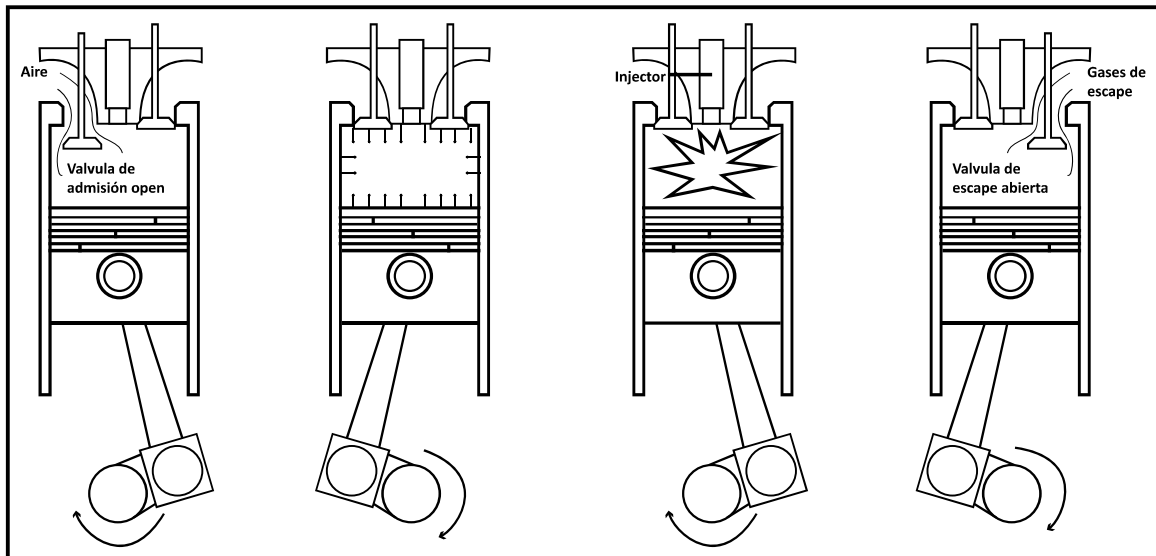
Realice los siguientes dibujos de los ciclos del motor.

Figura 3. Motor Otto



Fuente: Gutiérrez, 2015

Figura 4. Motor Diésel



Fuente: Celis, 2015

Se considera explicar Ciclos de la siguiente forma: (utilice la PPT Sesión N° 5 como material de apoyo)

- Motor Otto: (Admisión, compresión, explosión y escape)
- Motor Diésel: (Admisión, compresión, Inyección- trabajo, escape)

Sugerencias de videos para la actividad 1.

- Video N°4 Motor de Explosión (Gasolina)
<https://www.youtube.com/watch?v=1Kkhk46FTHU>
- Video N°5 El Funcionamiento del Motor Diésel
<https://www.youtube.com/watch?v=mUvpufureEg>

Actividad Nº 5.2 Comparación entre Motor Otto y Diésel



Minutos

Una vez explicado el funcionamiento del Motor Otto y Diésel, solicite a los alumnos formar parejas, en la cual deberán realizar un cuadro comparativo de las diferencias de cada uno de los motores, las que deben ser registradas en la actividad 5.2. Se recomienda que durante el desarrollo de esta actividad responda las dudas y pueda ir generando un proceso de retroalimentación con los estudiantes, para lo cual, realice las siguientes preguntas:

- ¿Por qué el motor Otto es también llamado motor a explosión?
- ¿Por qué el motor Diésel es también llamado como motor a compresión?
- Entre un motor Otto y Diésel ¿Cuál debe tener mayor relación de compresión? Justifique.
- ¿Es posible que un motor Diésel tenga dificultades de arrancar durante estaciones frías?
- ¿Qué función cumplen las bujías incandescentes y en qué tipo de motores se pueden encontrar?
- ¿Qué materiales son empleados en la construcción de motores Diésel y gasolina? Explique.

Actividad Nº 5.3 Creación de Cuadros Comparativos



Minutos

Una vez generados los cuadros comparativos de las parejas formadas, el docente crea una mesa de diálogo, donde por los alumnos exponen y comentan frente a sus compañeros, los resultados obtenidos. En esta parte el docente da una característica a debatir por la pareja.

Utilice, a modo de ejemplo las siguientes características:

- Elementos estructurales
- Sistema de encendido
- Relación de compresión
- Consumo de combustible
- Ruidos generados
- Sistema de arranque

Actividad de Cierre de Sesión



70
Minutos

Una vez expuestos los distintos trabajos, el genere un cuadro comparativo final, a modo de resumen, donde se exprese claramente las diferencias constructivas y de funcionamiento de un motor Otto y un motor Diésel, el que deberá ser copiado por los alumnos a modo de complementar su aprendizaje. Pida a los alumnos dar opiniones, de acuerdo a las diferencias de cada uno de los motores:

Tabla 2. Diferencias ciclos

	DIFERENCIAS	
	Ciclo Otto	Ciclo Diesel
Elementos Estructurales	Bujías. Cámara de compresión en culata.	Bujías incandescentes. Cámara de compresión en pistón.
Encendido	Encendido por chispa.	Utiliza altas temperaturas y presiones en la cámara de compresión.
Relación de Compresión	Baja 1:8 a 1:12	Alta 1:21 a 1:22
Consumo de Combustible	Alto ya que la combustión es incompleta.	Bajo ya que se logra una combustión completa.
Ruidos	Baja emisión de ruidos.	Alta emisión de ruidos.
Arranque	No necesita muchas condiciones para el arranque ya que es de combustión forzada.	Necesitan llegar a una temperatura óptima para la combustión.

Fuente: Elaboración Propia, 2016

MATERIALES

- Proyector Data
- Parlantes
- PPT Sesión N° 5
- Hoja de Actividad 5.2
- Video 4 Luis F. TORNES HERNANDO [Luis F. TORNES HERNANDO] 2013 Agosto 4, Motor de Explosión (Gasolina), [Archivo de video]. Recuperado de <https://www.youtube.com/watch?v=1IKhk46FTHU>
- Video 5 Walter Ottwin Adrian Lemus [Walter Ottwin Adrian Lemus], 2013 Abril 3, 02.- El Funcionamiento del Motor Diésel.- [Archivo de video] Recuperado de <https://www.youtube.com/watch?v=mUvpufureEg>

UNIDAD I / AJUSTE DE MOTORES

SESIÓN Nº 6

HERRAMIENTAS Y EQUIPOS AUTOMOTRICES

AE

Diagnostica el estado del motor a gasolina y/o Diésel, utilizando herramientas e instrumentos apropiados, y comparando los datos con los del manual de servicio.

Duración: 6 horas pedagógicas en total



Horas

Presentación:

El propósito fundamental de esta sesión es que los alumnos clasifiquen las herramientas y equipos que deben utilizarse en la mantención y reparación de motores según pauta de servicio.

Es fundamental indicar que al inicio de esta sesión, los estudiantes tengan un conocimiento base de las principales herramientas utilizadas en el rubro automotriz, como una metodología más sencilla de poder generar una clasificación de acuerdo a su función.

Considerar que durante esta sesión, se debe indicar a los alumnos las consideraciones generales que se deben tener durante las actividades que se desarrollen al interior del taller automotriz.

Recomendaciones Metodológicas:

Considerar que el docente debe crear un clima agradable y ser el guía al interior del grupo, con el fin de conseguir los objetivos propuestos durante el inicio de la sesión.

En relación al trabajo a desarrollar, es fundamental que se cumplan los tiempos de las actividades como una forma de poner en práctica los objetivos de cada sesión. Es relevante que el docente realice una pauta donde se indiquen las herramientas y equipos más utilizados en la reparación y mantención de vehículos motorizados según manual del servicio.

El docente debe tomarse el tiempo necesario para aclarar dudas de los estudiantes, ya que es fundamental para el correcto aprendizaje de los objetivos planteados.

Objetivo de Aprendizaje de la Sesión:

- Clasifica herramientas y equipos utilizados para la reparación de motores según una pauta de servicio.

Actividad de Inicio Lista de herramientas y equipos



Minutos

Inicie los objetivos a desarrollar durante la sesión. Además, el relator en conjunto con los alumnos efectúa una lista de las herramientas y equipos más empleados en la mantención y reparación de vehículos motorizados. (Utilice hoja de actividad 6.1)

Instrucciones al estudiante:

En el cotidiano vivir del mecánico, para poder realizar diagnósticos, reparaciones, mediciones de parámetros, se debe recurrir obligadamente a herramientas que facilitan dicha acción. Existen de muchos tipos, sean estas para medir, golpear, girar, etc. El objetivo de esta sesión, es que usted aprenda a reconocerlas y saber utilizarlas de forma adecuada

Indique que herramientas y equipos son necesarios para realizar las siguientes labores cotidianas de un taller automotriz.

- Cambio de Aceite
- Cambio de Rueda
- Cambio de Pastilla de Freno
- Cambio de Amortiguador

Actividad N° 6.1 Función de Herramientas y Equipos Automotrices



Minutos

Explique la función de cada una de las herramientas y equipos, generados en conjunto con los estudiantes en la actividad de inicio. Es importante que para el desarrollo de esta actividad, pueda vincular las herramientas o equipos con las actividades establecidas en un manual de servicio. Se sugiere proyectar imágenes relativas al tema, con el propósito de producir un aprendizaje más significativo en el alumno. (PPT Sesión N° 06)

Actividad N° 6.2 Comparación entre Motor Otto y Diésel

Minutos

Solicite a los alumnos formar grupos de trabajo de máximo 4 personas. Posteriormente haga equiparse con ropa de trabajo (overol y zapatos de seguridad), y dirigirse al taller. Es recomendable recalcar las normas de seguridad del trabajo vistas anteriormente.

Los alumnos en el taller deberán, por grupo, realizar una clasificación de las herramientas y equipos empleados en el área automotriz, según su función, la que deberán plasmar en un informe técnico (Utilizar formato del material de apoyo 4.2). Se sugiere que durante el desarrollo de ésta, el docente pueda efectuar una retroalimentación activa, con el objeto de alcanzar el aprendizaje esperado. Es fundamental que para el desarrollo de esta tarea el docente cree estaciones donde se puedan visualizar claramente las herramientas y equipos, para lo cual, agrupo por mesones las herramientas para medir longitudes, determinar presiones, cortar, girar, golpear, sujetar.

Actividad de Cierre de Sesión



Minutos

Corrobore que las herramientas y equipo expuestos queden en el mismo lugar y orden de la muestra, considerando además dejar el espacio limpio y ordenado. Además realice preguntas orientadas para que los alumnos puedan dar el nombre de la herramienta o equipo y lo pueda señalar de acuerdo a su ubicación.

Preguntas:

- Herramienta para sacar una bujía.
- Herramienta para medir la compresión de un Motor gasolina.
- Equipo para medir el % de CO de automóvil.
- Equipo para ver la pulverización de un inyector gasolina.
- Herramienta para comprimir los anillos de un pistón.
- Equipo para ver los grados de avance de la chispa.

Sumado a lo anterior, debe solicitar a los alumnos la entrega del informe técnico construido durante el desarrollo de la actividad.

MATERIALES

- Herramientas para medir (pie de metro, huincha, reloj comparador, micrómetro, regla metálica, feller).
- Herramientas para medir presiones (manómetros, compresímetro, vacuómetro).
- Herramientas para Girar (dados, llaves punta corona, destornilladores, extensiones, barrotes, chicharra).
- Herramientas para sujetar (alicate, pinzas, caimán, alicate ajustable)
- Herramientas para cortar (sierra, alicate, tenazas)
- Herramientas para golpear (martillo, maceta, botadores)
- Equipos (tester, analizador de gases, scanner, osciloscopio, elevador, probador de inyectores, lámpara estroboscópica, cargador de baterías.
- Hoja de actividad 6.1
- PPT Sesión N° 06
- Material de apoyo 4.2

UNIDAD I / AJUSTE DE MOTORES

SESIÓN Nº 7

DESARME MOTOR

AE

Diagnostica el estado del motor a gasolina y/o Diésel, utilizando herramientas e instrumentos apropiados, y comparando los datos con los del manual de servicio.

Duración: 6 horas pedagógicas en total



Horas

Presentación:

El propósito fundamental de esta sesión es que los alumnos puedan a través de su pauta de comprobaciones, medir los componentes de cada de las piezas que componen el motor de combustión interna ciclo Otto.

Es fundamental indicar que al inicio de esta sesión, los estudiantes tengan un conocimiento base de las principales comprobaciones que deben efectuarse, así también de las unidades de medición y herramientas o equipos a utilizar.

Considerar que durante esta sesión, se debe indicar a los alumnos las consideraciones generales que se deben tener durante las actividades que se desarrollen al interior del taller automotriz.

Recomendaciones Metodológicas:

Considerar que el docente debe crear un clima agradable y ser el guía al interior del grupo, con el fin de conseguir los objetivos propuestos durante el inicio de la sesión.

En relación al trabajo a desarrollar, es fundamental que se cumplan los tiempos de las actividades como una forma de poner en práctica los objetivos de cada sesión. Es importante que el docente, a través de imágenes y videos, indique a los alumnos las comprobaciones básicas realizadas a las piezas de un motor, las que han sido establecidas en un manual de servicio.

El docente debe tomarse el tiempo necesario para aclarar dudas de los estudiantes, ya que es fundamental para el correcto aprendizaje de los objetivos planteados.

Objetivo de Aprendizaje de la Sesión:

- Mide componentes del motor, utilizando instrumentos apropiados para cada función, comparando resultados según pauta técnica.

Actividad de Inicio **Ciclo Otto**



Minutos

Indique los objetivos a desarrollar durante la sesión. Además, realice una exposición del funcionamiento de cada una de las piezas del motor de ciclo Otto, mediante apoyo visual, donde además se puede observar el funcionamiento del motor Otto (Utilice material de apoyo 7.1), este archivo se encuentra como anexo de forma digital.

Actividad N° 7.1 **Pautas de Desarme del Motor de Combustión Interna**



Minutos

Solicite a los alumnos formar grupos de trabajo de máximo 4 personas. Posteriormente haga equiparse con ropa de trabajo (overol y zapatos de seguridad), y dirigirse al taller. Es recomendable recalcar las normas de seguridad del trabajo vistas anteriormente.

Entregue a los alumnos las indicaciones para realizar la actividad, en la cual deberán por grupo, desarmar y armar un motor de cuatro tiempos ciclo Otto., en donde deben simular retirar las piezas del motor, pensando que consiste en un ajuste de motor. Es importante que, para el desarrollo de esta tarea de aprendizaje práctico, haga entrega de una pauta de servicio, donde se explique claramente el paso a paso para lograr el objetivo propuesto, además del detalle de herramientas y equipos que deberán emplearse. Considerar también en este punto las normas de seguridad que contempla esta práctica. (Utilice el material de apoyo 4.3)

Actividad de Cierre de Sesión**Reconocimiento de las Piezas del Motor**

Minutos

Corrobore que el motor se encuentre correctamente armado y verifica que el espacio de trabajo quede limpio y ordenado. (Utilice material de apoyo 3.3)

Checklist.

- Instalación de Culata
- Instalación de Carter
- Apriete pernos de Culata
- Instalación tapa de Válvulas
- Montaje correcto de la Distribución
- Apriete pernos de la Distribución
- Instalación y apriete de Volante Inercia
- Orden herramientas utilizadas
- Limpieza del lugar de trabajo

MATERIALES

- Motor Otto para desarme (1 por grupo)
- 1 caja de dados ½ (por grupo)
- 1 Juego de llaves mm (1 por grupo)
- 1 destornillador de paleta (1 por grupo)
- 1 destornillados de cruz (1 por grupo)
- 1 Anillera
- 1 Una maceta (martillo Goma)
- 1 llave torque
- Material de apoyo 7,1

UNIDAD I / AJUSTE DE MOTORES

SESIÓN Nº 8

DESARME MOTOR

AE

Diagnostica el estado del motor a gasolina y/o Diésel, utilizando herramientas e instrumentos apropiados, y comparando los datos con los del manual de servicio.

Duración: 6 horas pedagógicas en total



Horas

Presentación:

El propósito fundamental de esta sesión es que los alumnos puedan diseñar una pauta técnica comprobaciones que se deben efectuar a cada una de las piezas que componen el motor de combustión interna.

Además, esencial indicar que al inicio de esta sesión, los estudiantes recuerden la función de cada pieza, así también el desarmado y armado del motor visto en la sesión anterior.

Recomendaciones Metodológicas:

Considerar que el docente debe crear un clima agradable y ser el guía al interior del grupo, con el fin de conseguir los objetivos propuestos durante el inicio de la sesión.

En relación al trabajo a desarrollar, es fundamental que se cumplan los tiempos de las actividades como una forma de poner en práctica los objetivos de cada sesión. Se recomienda además, que el docente realice un repaso de los contenidos vistos anteriormente y mediante apoyo visual indique a los alumnos las comprobaciones fundamentales que se deben realizar según un manual de servicio.

El docente debe tomarse el tiempo necesario para aclarar dudas de los estudiantes, ya que es fundamental para el correcto aprendizaje de los objetivos planteados.

Objetivo de Aprendizaje de la Sesión:

- Diseña pauta técnica de comprobaciones sobre piezas de un motor de combustión interna para su evaluación, según especificaciones de manual técnico.

Actividad de Inicio Comprobaciones al motor



Minutos

Indique los objetivos a desarrollar durante la sesión. Además, realiza preguntas al azar de qué comprobaciones deberían efectuarse al motor de 4 tiempos.

Realizar las siguientes preguntas:

- ¿Qué comprobaciones deben hacerse a la culata?
- ¿Qué problemas traería al motor si tiene demasiado desgaste las guías de válvulas?
- ¿Es necesario rectificar la culata después de un aumento de temperatura?
- ¿Se debe verificar el juego que existe entre el anillo y el pistón? ¿Por qué?
- ¿Las válvulas estando cerradas, deben quedar totalmente herméticas? ¿Por qué?

Actividad N° 8.1 ¿Qué comprobaciones se deben realizar al Motor?



Minutos

Indique las principales comprobaciones que deben realizarse al momento de desarmar un motor de 4 tiempos. Es importante que estas comprobaciones, se utilicen de base para la actividad práctica que se proyecta más adelante.

Se recomienda, como fundamental que se indiquen las siguientes comprobaciones:

- Planitud de culata.
- Desgaste en guías de válvulas.
- Estanqueidad de válvulas.
- Longitud del muelle de válvulas bajo carga.
- Alzada del eje de levas.
- Juego de pistón.
- Juego de anillos.
- Holgura anillos.

Actividad N° 8.2 ¿Cómo Comprobar un Motor?



Minutos

Forme grupos de trabajo de máximo 4 personas. Será fundamental que para que el desarrollo de esta actividad, los estudiantes cuenten con acceso a internet y material bibliográfico.

Los alumnos deberán construir una pauta técnica que indique las principales comprobaciones de las piezas de un motor de combustión interna. Para ello, se precisa que este documento contenga imágenes de referencia de las formas de cómo efectuar las comprobaciones, como también los equipos a utilizar. Se realice retroalimentación activa durante el desarrollo de la actividad. (Utilice hoja de actividad 8.1).

Instrucciones al Estudiante:

Es importante que al desarmar un motor de combustión interna, se realicen ciertas comprobaciones que permitan identificar y diagnosticar cada una de sus piezas.

1- En la tabla que se encuentra a continuación, se indican las principales comprobaciones que se deben tener en consideración a las piezas de un motor. Complete en cada cuadro, la importancia de esta comprobación y la herramienta con la cual debería ser realizada.

Actividad de Cierre de Sesión



Minutos

Una vez generada la pauta por parte de los alumnos, se procede a hacer su entrega al docente, para que éste pueda revisarla y generar la retroalimentación pertinente, ya que será este instrumento el que se utilice en la próxima sesión. Para fomentar el aprendizaje más significativo, realice preguntas a los estudiantes.

Preguntas

- ¿Qué elemento se debe medir al alzada del levas?
- ¿A qué falla se puede asociar si una guía de válvulas tiene mucha holgura?
- ¿Por qué una empaquetadura de culata se podría cortar?
- ¿Qué importancia tiene revisar la holgura de anillos en el pistón?
- ¿Por qué es tan importante revisar que las válvulas tengan una buena estanqueidad?

MATERIALES

- Computadores con conexión a internet
- Hoja de Actividad 8.1

UNIDAD I / AJUSTE DE MOTORES

SESIÓN Nº 9

DESARME MOTOR

AE

Diagnostica el estado del motor a gasolina y/o Diésel, utilizando herramientas e instrumentos apropiados, y comparando los datos con los del manual de servicio.

Duración: 6 horas pedagógicas en total



Horas

Presentación:

El objetivo fundamental de esta sesión es que los alumnos conozcan y puedan manejar el procedimiento correcto, según las pautas establecidas en el manual de servicio, de cómo armar y desarmar un motor de 4 tiempos ciclo Otto.

Es fundamental indicar que al inicio de esta sesión, los estudiantes tengan un conocimiento base de las piezas que componen un motor Otto, además de su funcionamiento colectivo.

Considerar que durante esta sesión, se debe indicar a los alumnos las consideraciones generales que se deben tener durante las actividades que se desarrollen al interior del taller automotriz.

Recomendaciones Metodológicas:

Considerar que el docente debe crear un clima agradable y ser el guía al interior del grupo, con el fin de conseguir los objetivos propuestos durante el inicio de la sesión.

En relación al trabajo a desarrollar, es fundamental que se cumplan los tiempos de las actividades como una forma de poner en práctica los objetivos de cada sesión. Es relevante además, que el docente exponga diversas pautas de servicios, con el fin de que el alumno conozca el procedimiento consecutivo de cómo realizar el desarme y armado del motor.

El docente debe tomarse el tiempo necesario para aclarar dudas de los estudiantes, ya que es fundamental para el correcto aprendizaje de los objetivos planteados.

Objetivo de Aprendizaje de la Sesión:

- Desarma motor a gasolina utilizando los principios mecánicos de funcionamiento, respetando las pautas establecidas en el manual de servicio.

Actividad de Inicio Comprobaciones básicas



Minutos

Indique los objetivos a desarrollar durante la sesión. Además, consulte a los alumnos cuáles son las comprobaciones básicas que deben efectuarse en las piezas de un motor.

Preguntas:

- ¿Qué comprobaciones se deberían realizar a la Culata?
- ¿Es importante que el Block del motor este completamente liso y plano?
- ¿Qué precauciones se debería tener en cuenta con el Carter del motor?

Actividad Nº 9.1 Función de Herramientas y Equipos Automotrices



Minutos

Explique, en función de un manual de servicio, las comprobaciones que se deben realizar a las piezas de un motor, además de los instrumentos o equipos a utilizar. Se recomienda que el relator pueda apoyarse con imágenes y videos, en los cuales, pueda recrear con componentes reales las operaciones visualizadas.

Se recomienda, exponer los siguientes videos:

- Video N°6 Planitud de Culata
https://www.youtube.com/watch?v=0hcPga_Pp9k
- Video N°7 Guía de Válvulas
<https://www.youtube.com/watch?v=EAOP-vZbuHU>

Termine la actividad, realizando una retroalimentación de los contenidos visto en los videos, además pregunte a los estudiantes si existen dudas respecto a dichas comprobaciones.

Actividad Nº 9.2 Medición de Componentes



Minutos

Solicite a los alumnos formar grupos de trabajo de máximo 4 personas. Posteriormente haga equiparse con ropa de trabajo (overol y zapatos de seguridad), y dirigirse al taller. Es recomendable recalcar las normas de seguridad del trabajo vistas anteriormente.

Entregue a los alumnos las indicaciones para realizar la actividad, en la cual deberán, por grupo, realizar las comprobaciones de acuerdo a la pauta elaborada en la sesión anterior. Se sugiere que, durante el desarrollo de ésta, pueda efectuar una retroalimentación activa, con el objeto de alcanzar el aprendizaje esperado. Es fundamental que los alumnos registren el resultado de cada una de las comprobaciones efectuadas, ya que éstas serán utilizadas en la próxima sesión. (Utilice hoja actividad 9.1)

Instrucciones al Estudiante:

En la siguiente tabla, indique los valores resultantes de cada una de las verificaciones del motor. Recuerde contemplar medir con la herramienta o equipo correcto, como a su vez su unidad de medición.

Comprobaciones:

- Planitud Culata
- Guías de Válvulas
- Estanqueidad Válvulas
- Longitud muelle de Válvulas
- Alzada eje de Levas
- Juego Pistón
- Juego Anillos
- Holgura Anillos

Actividad de Cierre de Sesión



Minutos

El docente corrobora el registro de las comprobaciones por parte de cada grupo, comprobando con los estudiantes, cada una de estas mediciones, con el fin de verificar el perfecto desarrollo de la actividad, además debe velar por dejar el espacio de trabajo limpio y ordenado.

MATERIALES

- Reloj Comparador (1 por grupo)
- Micrómetro Exterior (1 por grupo)
- Pie de Metro (1 por grupo)
- Regla Metálica (1 por grupo)
- Feller (1 por grupo)
- Hoja de actividad 9.1

UNIDAD I / AJUSTE DE MOTORES

SESIÓN Nº 10

EVALUACION TECNICA
DEL MOTOR

AE

Diagnostica el estado del motor a gasolina y/o Diésel, utilizando herramientas e instrumentos apropiados, y comparando los datos con los del manual de servicio.

Duración: 6 horas pedagógicas en total



Horas

Presentación:

El propósito fundamental de esta sesión es que los alumnos puedan a través de las comparaciones realizadas en la sesión anterior, puedan realizar un cuadro comparativo de cada una de las piezas del motor de combustión interna.

Es fundamental indicar que al inicio de esta sesión, los estudiantes tengan registradas las medidas de los componentes del motor y las establecidas en el manual de servicio, lo que permitirá a los estudiantes realizar un balance del estado del motor.

Considerar que durante esta sesión, se debe indicar a los alumnos las consideraciones generales que se deben tener durante las actividades que se desarrollen al interior del taller automotriz.

Recomendaciones Metodológicas:

Considerar que el docente debe crear un clima agradable y ser el guía al interior del grupo, con el fin de conseguir los objetivos propuestos durante el inicio de la sesión.

En relación al trabajo a desarrollar, es fundamental que se cumplan los tiempos de las actividades como una forma de poner en práctica los objetivos de cada sesión. Es importante que el docente pueda indicar a los alumnos, las variaciones máximas establecidas por cada componente, como una forma de poder realizar la actividad por parte de los estudiantes.

El docente debe tomarse el tiempo necesario para aclarar dudas de los estudiantes, ya que es fundamental para el correcto aprendizaje de los objetivos planteados.

Objetivo de Aprendizaje de la Sesión:

- Compara resultados obtenidos del motor en análisis versus los estipulados según ficha técnica del fabricante, mediante la redacción de un informe técnico.

Actividad de Inicio Comprobaciones básicas



Minutos

Indique los objetivos a desarrollar durante la sesión. Además, señale a los alumnos cuáles deben ser las variaciones máximas de medidas, según lo establecido en un manual de servicio. (PPT Sesión N° 10). Luego de aquello, pida a algunos alumnos, realizar un resumen frente a sus compañeros de las variaciones de medidas de los componentes del motor.

Actividad N° 10.1 Función de Herramientas y Equipos Automotrices



Minutos

Explique, en función de un manual de servicio entregado por el fabricante del motor, las diferencias máximas establecidas en el manual de servicio en comparación con las extraídas por los alumnos, cuando midieron el motor. Considere, para poder mejorar el aprendizaje de estos mismos, la realización de preguntas a los estudiantes.

Preguntas:

- ¿Cuántos mm debería ser la deformación máxima de la culata?
- ¿Con que herramienta debería verse el juego de las guías de válvulas?
- Si los muelles de válvula tiene diferentes longitudes ¿qué problema se origina en el motor?
- ¿Qué implica que un anillo tenga por sobre 0.1 mm de holgura?

Actividad Nº 10.2 Cuadro Comparativos

Minutos

Solicite a los alumnos formar grupos de trabajo de máximo 4 personas, que realizaron la actividad de medir los componentes del motor. Es recomendable que esta actividad pueda ser realizada donde los estudiante tengan acceso a un computador, como una forma de promover los recursos ofimáticos.

Entregue a los alumnos las indicaciones para realizar la actividad, en la cual deberán realizar un cuadro comparativo de cada una de las piezas, verificando con ello, si cumplen o no con lo especificado en la pauta de servicio. Es fundamental que participe activamente con los estudiantes, con fin de aclarar dudas y generar un informe técnico práctico. (Utilice hoja de actividad 10.2)

Instrucciones al Estudiante:

En la tabla que se encuentra a continuación, de manera grupal, analice el estado de cada una de las piezas analizadas. Es fundamental que por cada comprobación, se anote los valores específicos, los obtenidos, además de realizar una evaluación técnica del componente.

Comprobaciones:

- Planitud Culata
- Guías de Válvulas
- Estanqueidad Válvulas
- Longitud muelle de Válvulas
- Alzada eje de Levas
- Juego Pistón
- Juego Anillos
- Holgura Anillos

Actividad de Cierre de Sesión



Minutos

Reciba los informes prácticos generados por los alumnos. Además, de manera individual, seleccione un integrante por grupo, para que aplique alguna de estas comprobaciones de manera práctica frente al curso, por lo cual, debe tener los elementos necesarios para realizar esta actividad, como culata, block, pistones y anillos, además de herramientas como regla metálica, micrómetro, reloj comparador y pie de metro.

MATERIALES

- Reloj comparador
- Micrómetro
- Pie de metro
- Regla metálica
- Feller
- PPT Sesión N° 10
- Hoja de Actividad 10.2

UNIDAD I / AJUSTE DE MOTORES

SESIÓN Nº 11

EVALUACION TECNICA
DEL MOTOR

AE

Diagnostica el estado del motor a gasolina y/o Diésel, utilizando herramientas e instrumentos apropiados, y comparando los datos con los del manual de servicio.

Duración: 6 horas pedagógicas en total



Horas

Presentación:

El propósito fundamental de esta sesión es que los alumnos puedan determinar las diferentes fallas producidas en los motores de combustión sea este Otto o Diésel.

Es fundamental indicar que al inicio de esta sesión, Los alumnos, tengan sólidos conocimientos previos del funcionamiento del motor diésel y gasolina, como una forma de poder establecer de mejor manera, las principales inconvenientes ocurridos en motores de ciclo Otto y Diésel.

Considerar que durante esta sesión, se debe indicar a los alumnos las consideraciones generales que se deben tener durante las actividades que se desarrollen al interior del taller automotriz.

Recomendaciones Metodológicas:

Considerar que el docente debe crear un clima agradable y ser el guía al interior del grupo, con el fin de conseguir los objetivos propuestos durante el inicio de la sesión.

En relación al trabajo a desarrollar, es fundamental que se cumplan los tiempos de las actividades como una forma de poner en práctica los objetivos de cada sesión. Es importante que el docente, ayude a los alumnos a realizar una tabla donde a partir de las comprobaciones anteriores, se determinen las fallas más comunes de estos motores.

El docente debe tomarse el tiempo necesario para aclarar dudas de los estudiantes, ya que es fundamental para el correcto aprendizaje de los objetivos planteados.

Objetivo de Aprendizaje de la Sesión:

- Confecciona cuadro que identifique las principales fallas de los componentes de un motor gasolina y/o diésel, según manual de servicio.

Actividad de Inicio Fallas comunes mediciones



Minutos

Indique los objetivos a desarrollar durante la sesión. Además, realiza preguntas a sus alumnos indicando argumentar las fallas más comunes de acuerdo a las mediciones antes realizadas.

- ¿Qué humo produce una holgura más de la especificada en las guías de válvulas?
- ¿Qué daño en el motor puede provocar una culata que esta deformada?
- ¿Puede adulterar el funcionamiento del motor, una alzada más de la adecuada de las levas?

Cree una dinámica, donde a partir de una falla, los estudiantes puedan ir indicando sus causas.

Ejemplo: Tengo un motor con un anillo aceitero quebrado, ¿qué humo se genera en el escape? (humo azul)

Fallas

- Humo azul por el escape
- Humo blanco por el escape
- Perdidas de potencia
- Golpeteo del motor

Actividad Nº 11.1 ¿Qué fallas son las comunes en un Motor?



Minutos

Mediante el apoyo de manual de servicio que entrega el fabricante del motor, realice una exposición de conocimiento a los alumnos de las principales fallas que pueden poseer las piezas de un motor de combustión interna, como una forma de potenciar el mejor aprendizaje. Se sugiere que los alumnos puedan a partir de sus mediciones, realizar un cuadro donde por piezas fijas y móviles, se considere argumentar cada una de ellas mediante un informe técnico. (Utilice material de apoyo 4.2)

Actividad Nº 11.2**Creación de Informe Técnico**

Minutos

Solicite a los alumnos formar grupos los grupos de trabajo que realizaron la medición de los componentes del motor. Es recomendable que esta actividad pueda ser realizada donde los estudiante tengan acceso a un computador, como una forma de promover los recursos ofimáticos.

Entregue a los alumnos las indicaciones para realizar la actividad, en donde estos, deberán realizar un informe técnico (Utilice material apoyo 4.2), que contemple las principales fallas asociadas a los motores de combustión interna. Recordar que los estudiantes, pueden relacionar las mediciones antes obtenidas, como una forma de implantar un aprendizaje significativo. Es fundamental que durante esta actividad, el docente participe activamente con los estudiantes, con fin de aclarar dudas y generar un informe técnico práctico.

Actividad de Cierre de Sesión

Minutos

Reciba los informes prácticos generados por los alumnos. Además como una forma de hacer una retroalimentación, les pide a los estudiantes, analizar las posibles fallas según un caso práctico planteado. (Utilice hoja de actividad 11.1) Instrucciones a los Estudiantes:

En relación a los casos expuestos, argumente cuales pueden ser las causas que pueden provocar los problemas que se presentan.

Caso Práctico N°1:

Al dar arranque a un motor durante las mañanas o en tiempos de frio, este emana por el escape humo azul por alrededor de 1 minuto. Luego, una vez tomando temperatura el motor, su funcionamiento es normal. Considere que en ningún caso, se aprecia pérdida de potencia del motor. ¿Qué fallas se pueden asociar a este caso?

Caso Práctico N°2:

Al medir la compresión a un motor a gasolina, tres cilindros marcan 170 Psi, sin embargo, el ultimo solo arroja 30 Psi. Como una forma de poder diagnosticar la falla, se inyecta aceite al cilindro y se vuelve a tomar la compresión, arrojando el mismo resultado. ¿Cuáles pueden ser las causantes de este problema?

MATERIALES

- Material de apoyo 4.2
- Hoja de Actividad 11.1

UNIDAD I / AJUSTE DE MOTORES

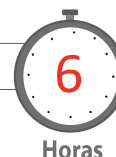
SESIÓN Nº 12

SUSTITUCION
COMPONENTES DEL MOTOR

AE

Verifica y Reemplaza componentes del conjunto móvil del motor a gasolina y/o diésel (biela, pistón, eje cigüeñal), siguiendo indicaciones del manual de servicio.

Duración: 6 horas pedagógicas en total



Horas

Presentación:

El propósito fundamental de esta sesión es que los alumnos puedan realizar procesos adecuados de sustitución de piezas de un motor de combustión interna.

Es fundamental indicar que al inicio de esta sesión, Los alumnos, puedan reconocer las diferentes fallas producidas en un motor de combustión interna, como una forma de poder vincular los procesos de sustitución de piezas de la actividad planteada.

Recomendaciones Metodológicas:

Considerar que el docente debe crear un clima agradable y ser el guía al interior del grupo, con el fin de conseguir los objetivos propuestos durante el inicio de la sesión.

En relación al trabajo a desarrollar, es fundamental que se cumplan los tiempos de las actividades como una forma de poner en práctica los objetivos de cada sesión. Es importante que los alumnos taller, la simulación de sustitución de piezas del conjunto móvil. El docente debe tomarse el tiempo necesario para aclarar dudas de los estudiantes, ya que es fundamental para el correcto aprendizaje de los objetivos planteados.

Objetivo de Aprendizaje de la Sesión:

- Realiza tabla con los procedimientos de sustitución de componentes del conjunto móvil, según pautas de servicio en cuidado del medio ambiente y normas de seguridad.

Actividad de Inicio**Fallas piezas móviles motor**

Minutos

Indique los objetivos a desarrollar durante la sesión. Además, realice una retroalimentación de las principales fallas ocasionadas en piezas móviles de un motor de combustión interna, para la cual, realice preguntas a los estudiantes como una forma de vincular las fallas con alguna pieza del motor.

- ¿Qué provoca un anillo quebrado?
- Si la alzada del eje levas fuera de diferentes medidas ¿tiene algún impacto en el motor?
- ¿Qué fallas provoca demasiado juego axial del eje cigüeñal?
- ¿Qué fallas provoca una mala regulación de válvulas?

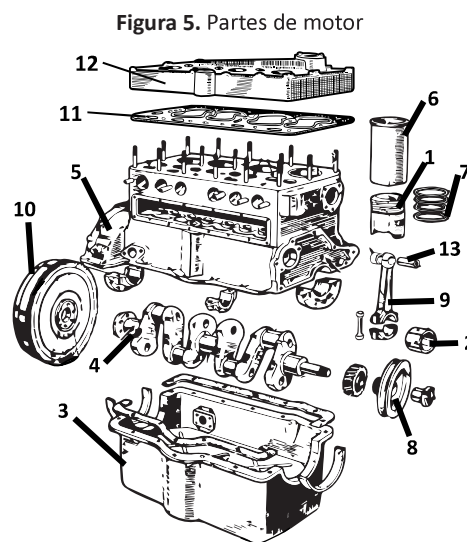
Actividad N° 12.1**¿Qué comprobaciones se deben realizar al Motor?**

Minutos

Indique a los alumnos que puedan generar una pauta de procedimientos, donde se especifique las precauciones, consideraciones y herramientas adecuadas para el cambio de piezas móviles al interior del motor. Es importante que para esta actividad, los alumnos puedan tener acceso a material bibliográfico y conexión a internet. (Hoja de actividad 12.1). Recuerde trabajar en grupos de 4 estudiantes.

Instrucciones al Estudiante:

- A partir de la imagen, identifique al menos 4 piezas móviles del motor que deban ser sustituidas frecuentemente.



Fuente: Hernández, 2013

- Por cada una de las piezas seleccionada, complete un cuadro donde se indiquen las precauciones que se deben tener en cuenta al cambiar las piezas, además de las herramientas o equipos necesarios para poder realizarlo.

Actividad Nº 12.2

Reemplazando Componentes del Motor



Minutos

Los estudiantes, en grupos y con la lista creada anteriormente, deberán realizar una presentación Power point, la cual expondrán frente a sus compañeros. Es importante que en esta disertación, los estudiantes puedan ir nombrando las piezas móviles seleccionadas y además de las precauciones que deben tomar en cuenta para su sustitución.

Complemente la información entregada por los estudiantes, además de promover en ellos mismos puedan simular de manera práctica cada una de las operaciones expuestas.

Preguntas:

- ¿Qué consideraciones deberíamos tener al sustituir los anillos del pistón?
- ¿Qué precauciones se deben tener en cuenta al cambiar un pistón?
- ¿Qué consideraciones se deben tener en cuenta al revisar la culata?

Actividad de Cierre de Sesión



Minutos

Pida a un integrante por grupo, dar un resumen de alguna pieza móvil del motor expuesta por los grupos. Recuerde formular además preguntas para su mejor aprendizaje.

- ¿Con que herramientas se cambia una válvula?
- ¿En los anillos del pistón, no importa su orden de montaje?
- ¿Se debe tener alguna consideración con las aperturas de los anillos cuando se monten en el cilindro?
- ¿Poseen alguna forma única de instalación los metales de bancada?

MATERIALES

- Motor Otto para desarme (1 por grupo)
- 1 caja de dados ½ (por grupo)
- 1 Juego de llaves mm (1 por grupo)
- 1 destornillador de paleta (1 por grupo)
- 1 destornillados de cruz (1 por grupo)
- 1 Anillera
- 1 Una maceta (martillo Goma)
- 1 llave torque
- Hoja de Actividad 12.1

UNIDAD I / AJUSTE DE MOTORES

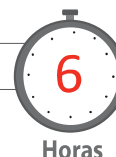
SESIÓN Nº 13

ARMADO DE MOTOR

AE

Verifica y Reemplaza componentes del conjunto móvil del motor a gasolina y/o diésel (biela, pistón, eje cigüeñal), siguiendo indicaciones del manual de servicio.

Duración: 6 horas pedagógicas en total



Horas

Presentación:

El propósito fundamental de esta sesión es indicar a los estudiantes la importancia que significa poder armar correctamente un motor de combustión interna, aplicando las consideraciones pertinentes en una pauta de servicio, como además, la utilización de herramientas y equipos automotrices necesarios para esta operación.

Es importante que al inicio de esta sesión, los alumnos identifiquen claramente los componentes móviles que se encuentran al interior del motor, como además, la función que realizan, tanto individual como colectiva.

Recomendaciones Metodológicas:

Considerar que el docente debe crear un clima agradable y ser el guía al interior del grupo, con el fin de conseguir los objetivos propuestos durante el inicio de la sesión.

El relator debe cumplir con los tiempos estipulados en las actividades. Es importante que durante el desarrollo de esta sesión, el docente, por grupos, motive y guie a los estudiantes en el correcto ensamble de las piezas móviles del motor, con el fin de poder entregar un aprendizaje práctico a los alumnos, para lo cual, puede utilizar las guías anexadas a la actividad.

El docente debe tomarse el tiempo necesario para aclarar dudas de los estudiantes, ya que es fundamental para el correcto aprendizaje de los objetivos planteados.

Objetivo de Aprendizaje de la Sesión:

- Arma motor de combustión interna, utilizando herramientas apropiadas y elementos de protección personal según normativa vigente definida en manual técnico.

Actividad de Inicio**Piezas Móviles del Motor Función pieza móviles**

Minutos

Indique los objetivos de la sesión. Es importante que, mediante apoyo de visual, se pueda realizar una retroalimentación de las piezas móviles que componen el motor y la función que se realiza cada una de ellas. (PPT Sesión N° 13)

Para fomentar el aprendizaje, el docente entrega una actividad a los alumnos, donde deberán identificar las piezas móviles de las cuales se compone un motor. (Hoja de Actividad 13.2)

Actividad N° 13.1**¿Qué comprobaciones se deben realizar al Motor?**

Minutos

Indique a sus alumnos formar grupos de trabajo de 4 personas. Recuerde señalar a los estudiantes la utilización de los elementos de protección personal necesarios para ingresar a taller.

En el taller, cada grupo deberá reconocer las piezas móviles del motor, además de poder realizar el montaje correcto de ellas indicado en una pauta de servicio. Es importante que durante esta actividad, realice inspecciones y responda las dudas que se generaran durante la práctica, como una forma de evaluar el aprendizaje de los estudiantes.

Termine la actividad, realizando un Check list del armado de las piezas, como a su vez, verificar que los estudiantes dejen su lugar de trabajo limpio y ordenado. (Material de apoyo 3.3)

Actividad de Cierre de Sesión**¿Qué aprendimos de las piezas móviles del Motor?**

Minutos

Para complementar la actividad, el docente en la sala de clases, realiza preguntas a los grupos de trabajo, con el fin de evaluar el aprendizaje obtenido durante la actividad práctica.

Preguntas:

- ¿Qué forma de montaje deben tener los anillos en el pistón?
- Si colocamos metales de bancadas nuevos a un motor ¿Qué consideraciones debiéramos tener?
- Al instalar los pistones en un motor ¿Qué herramientas correctas debería utilizar?
- ¿Importa la orientación que tengan los pistones durante su montaje en el block del motor?
- ¿Es importante instalar metales de bielas correctos de acuerdo a las medidas que posea el cigüeñal del motor? Explique.

MATERIALES

- Herramientas Manuales (caja de dados, llaves punta corona, Martillo, destornilladores).
- Anillera
- Llave torque
- Extractor de anillos
- Motor de desarme (1 por grupo)
- Hoja de actividad 13.2
- PPT Sesión N° 13

UNIDAD I / AJUSTE DE MOTORES

SESIÓN Nº 14

ELEMENTOS ESTÁTICOS
DEL MOTOR

AE

Verifica el estado de los integrantes del conjunto fijo del motor a gasolina y/o diésel (block, culata, cárter), siguiendo las indicaciones del manual del fabricante.

Duración: 6 horas pedagógicas en total



Horas

Presentación:

El propósito fundamental de esta sesión es que reconozcan las partes estáticas que forman parte del motor de combustión interna, además, es importante que se pueda hacer una evaluación técnica del estado de estas mismas.

Es importante que al inicio de esta sesión, los estudiantes tengan claros conocimientos de las piezas fijas que componen un motor Otto o Diésel, además de los materiales de construcción utilizados, con el fin de poder asociar las principales fallas producidas a estos elementos.

Recomendaciones Metodológicas:

Se recomienda que el docente indique a los alumnos la importancia de realizar las verificaciones especificadas en un manual de servicio a las diferentes piezas fijas que componen un motor de combustión interna.

Establezca un ambiente grato al interior de la sala de clases, promoviendo dentro de los alumnos la participación y el debate. Será primordial que el relator aclare inquietudes y ayude a los estudiantes en el desarrollo de las actividades propuestas.

Es fundamental, que se cumplan con los tiempos asignados para cada actividad, con el fin de abordar todos los objetivos de la sesión.

Objetivo de Aprendizaje de la Sesión:

- Comprueba estado de los componentes fijos del motor (block, culata, cárter), de acuerdo a documentación técnica.

Actividad de Inicio ¿Cuáles son las piezas estáticas del Motor?



Minutos

Comente frente al curso los objetivos de la clase, además realiza una retroalimentación de la función de las piezas que componen un motor de combustión interna, sea este Otto o Diésel. Recuerde reforzar estos contenidos, para la aplicación de estos durante las actividades posteriores.

Preguntas:

- ¿Con que otro nombre se conoce a la culata?
- ¿De materiales se construye la culata?
- ¿Cuál es la diferencia entre un block con camisas y otro integrado?
- ¿Cuál es la ubicación y función de cárter del motor?
- ¿Cuál es la función de la empaquetadura de culata?

Actividad N° 14.1 Reconociendo las piezas estáticas del Motor



Minutos

Pida a los alumnos formar grupos de trabajo de 4 personas. Recuerde indicar la importancia de utilizar los elementos de protección personal al interior del taller. Con los grupos ya establecidos, desarrolle estaciones de trabajo para realizar las actividades. Estas estaciones pueden agruparse:

- Estación N°1: Carter, múltiples, empaquetaduras
- Estación N° 2: Culata
- Estación N°3: Block

Idealmente, utilice componentes que tengan fallas, como una forma que el estudiante pueda relacionarse con los inconvenientes que se producen tradicionalmente en las piezas de un motor de combustión interna.

En estas estaciones, los estudiantes deberán reconocer la función de cada elemento, materiales de construcción y ubicación del elemento al interior del motor. Además, será fundamental, que por cada una de estas estaciones, los estudiantes puedan determinar el estado de los componentes. (Hoja de Actividad 14.1)

Recuerde:

- Componentes Fijos: son aquellos que no poseen movimiento al interior del motor, por lo cual, sirven de sustento a elementos móviles. Dentro de esta categoría están: culata, block, cárter, múltiples, tapas, empaquetaduras.

Actividad de Cierre de Sesión



Minutos

Para finalizar la actividad, solicite a los alumnos la entrega de sus respectivas guías de trabajo. Como una forma de complementar su aprendizaje, el relator realiza una retroalimentación con la ayuda de material visual. Es importante que durante esta presentación, se formulen las preguntas a los estudiantes. (PPT Sesión N° 14)

Preguntas:

- ¿Cuáles son las piezas fijas del Motor?
- ¿Qué consideraciones de montaje se deben tener con el block del motor?
- ¿Qué fallas del motor se pueden asociar a las piezas fijas?

MATERIALES

- Proyector data (para el docente)
- Regla metálica (una por grupo)
- Alexómetro
- Materiales de desarme (culata, block, cárter, múltiples)
- Hoja de actividad 14.1
- PPT Sesión N° 14

UNIDAD I / AJUSTE DE MOTORES

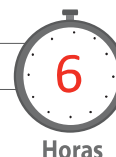
SESIÓN Nº 15

PRESUPUESTO DE REPARACION

AE

Verifica el estado de los integrantes del conjunto fijo del motor a gasolina y/o diésel (block, culata, cárter), siguiendo las indicaciones del manual del fabricante.

Duración: 6 horas pedagógicas en total



Horas

Presentación:

El propósito fundamental de esta sesión es que los alumnos puedan a través de las diversas fallas que se originan en un motor de combustión interna, crear un presupuesto de reparación del incidente, como una forma de ligarlos con el entorno laboral.

Es fundamental que en esta sesión, los estudiantes tengan claramente definidas las principales fallas que se generan al interior del motor de combustión interna.

Recomendaciones Metodológicas:

Considerar que el docente debe crear un clima agradable y ser el guía al interior del grupo, con el fin de conseguir los objetivos propuestos durante el inicio de la sesión.

Se recomienda que para el desarrollo de esta sesión, se pueda trabajar simulación de casos, además de la utilización de recursos ofimáticos como Word y Excel.

Considerar por parte del relator, respetar los tiempos estimados en cada una de las actividades propuestas, como una forma de desarrollar todas las tareas asignadas y de esa forma, dar cumplimiento a los objetivos de la sesión.

Objetivo de Aprendizaje de la Sesión:

- Confecciona presupuesto de reparación de componentes, de acuerdo a las comprobaciones realizadas según el manual de servicio.

Actividad de Inicio**¿Cuáles son las principales fallas del Motor?**

Minutos

Indique los objetivos a desarrollar durante la sesión. Además, los estudiantes en grupos de 4 personas, identifican las fallas producidas en los motores de combustión interna. Trabaje en base a análisis de casos, como una forma de vincular las fallas producidas en los motores, a los costos de reparación de estos mismos (Actividad 15.1). Durante esta actividad, el docente debe complementar las actividades de cada grupo.

Instrucciones a los estudiantes:

Caso N°1

Un motor gasolina de un Toyota Tercel del año 97, al dar arranque durante la mañana o cuando el motor esta frio, muestra una gran cantidad de humo azul por el escape, el cual dura alrededor de 30 segundos. Luego de eso, el humo desaparece. Cabe destacar, que al medir la compresión del motor, esta se encuentra en los parámetros normales.

- Determine la falla del motor
- Realice un presupuesto aproximado del costo total de la reparación.

Caso N°2

Al medir la compresión de un motor gasolina de un Chevrolet Corsa del año 2005, se percata que uno los cilindros arroja menos valor que lo indicado en el manual de servicio. Al desarmar, se percata que uno de los anillos se encuentra quebrado. Sin embargo, el cilindro no posee desgaste, por lo cual, no es necesario rectificar.

- Realice un presupuesto aproximado del costo total de la reparación.

Caso N°3

Se necesita cambiar el kit completo de la distribución de un motor Nissan V-16 (tapa roja), ya que uno de los tensores genera ruido durante su funcionamiento, además de que la correa cumplió su vida útil según kilometraje.

- Realice un presupuesto aproximado del costo total de la reparación.

Actividad N° 15.1 Construcción de Presupuestos de Reparación



Minutos

Reúna a los estudiantes en grupos y les indica construir un presupuesto de acuerdo a cada uno de los casos planteados en la actividad de inicio. Es fundamental que en esta actividad, los estudiantes puedan utilizar recursos ofimáticos (Word, Excel), como una forma de vincular a los estudiantes con las operaciones realizadas en un taller automotriz.

Construido el presupuesto, el docente selecciona un integrante por grupo, al cual se le asigna exponer delante de sus compañeros, el presupuesto realizado, para generar un debate al interior del aula.

Preguntas:

- ¿Cuál sería la cantidad de horas de trabajo al realizar un cambio de anillos de un motor?
- ¿A la hora de realizar un cambio de válvulas del motor, cuales sería los componentes que se deberían cambiar?

Actividad de Cierre de Sesión Análisis de presupuestos de Reparación



Minutos

Una vez terminada la exposición, realice en conjunto con los estudiantes, un presupuesto de una reparación planteada, para indicar los pasos importantes al realizar este tipo de documentos. Para aquello utilice el material de apoyo 15.2

Caso

Realice un presupuesto para cambiar una válvula de escape quemada de un motor de combustión interna. Recuerde, contemplar, además de los materiales, los insumos y mano de obra para realizar la reparación.

Preguntas del caso:

- ¿Qué componentes se necesitaran para realizar la operación?
- ¿Cuál será la cantidad de horas de trabajo que usted estima para realizar la operación?
- ¿Cuál será el costo total de la reparación? Realice presupuesto.

MATERIALES

- Calculadora
- Sala de computación (Office)
- Hoja de actividad 15.1
- Material de apoyo 15.2

UNIDAD I / AJUSTE DE MOTORES

SESIÓN Nº 16

REVISION CULATA DE MOTOR

AE

Verifica el estado de los integrantes del conjunto fijo del motor a gasolina y/o diésel (block, culata, cárter), siguiendo las indicaciones del manual del fabricante.

Duración: 6 horas pedagógicas en total



Horas

Presentación:

El propósito fundamental de esta sesión es que los estudiantes puedan realizar el desarmado y armado correcto de todos los componentes que se encuentran en la culata de un motor de combustión interna.

Además, es esencial indicar que al inicio de esta sesión, el docente haya entregado a los alumnos un claro conocimiento de los distintos elementos que puede contener la culata, de acuerdo a los diversos sistemas de distribución existentes.

Considerar que durante esta sesión, se debe indicar a los alumnos las consideraciones generales que se deben tener durante las actividades que se desarrollen al interior del taller automotriz.

Recomendaciones Metodológicas:

Considerar que el docente debe crear un clima agradable y ser el guía al interior del grupo, con el fin de conseguir los objetivos propuestos durante el inicio de la sesión.

En relación al trabajo a desarrollar, es fundamental que se cumplan los tiempos de las actividades como una forma de poner en práctica los objetivos de cada sesión. Se sugiere que se realicen actividades prácticas con la culata, con el fin de promover el aprender haciendo de los estudiantes.

El relator debe tomarse el tiempo necesario para aclarar dudas de los estudiantes, ya que es fundamental para el correcto aprendizaje de los objetivos planteados.

Objetivo de Aprendizaje de la Sesión:

- Realiza desarmado y armado correcto de todos los componentes que se encuentran ubicados en la culata del motor según el manual del fabricante.

Actividad de Inicio

¿Cuáles son las comprobaciones que se deben realizar a la culata?



Minutos

Comience la clase exponiendo los contenidos a desarrollar en la sesión. Además, mediante apoyo visual, indique a los estudiantes las principales comprobaciones que se deben realizar a la culata para que esta cumpla con su función al interior del motor de combustión interna. (Material apoyo 16.1)

Como una forma de reforzar el aprendizaje, se realizan preguntas a los estudiantes de la importancia que tiene realizar estas comprobaciones.

Preguntas:

- ¿Una empaquetadura de culata puede fallar por un mal asentamiento?
- ¿Qué puede provocar una mala planitud de la culata?
- ¿Por qué es importante tener buena estanqueidad de las válvulas?
- ¿Es importante la cantidad de desviación que tenga el asentamiento de los múltiples de culata?

Actividad N° 16.1

Reconociendo las piezas estáticas del Motor



Minutos

Indique a los estudiantes colocarse su ropa de trabajo, como también, recordar las normas de seguridad que se deben tener al interior del taller.

En grupos, los estudiantes utilizando las herramientas y equipos correctos, realizan la inspección y revisión de la culata de un motor de combustión interna. Es importante que durante esta actividad, pueda, en todo momento, realizar retroalimentación a los alumnos para garantizar sus aprendizajes (Actividad 16.2). Recuerde registrar los resultados, con el fin de recrear un informe técnico.

Los estudiantes deben utilizar reloj comparador, feller, micrómetro y pie de metro, que permita realizar un diagnóstico correcto de la culata. Además, los alumnos deben tener su guía de apoyo 16.1 impresa cada uno, para que sirva de apoyo a las operaciones.

Recuerde que una vez terminada la actividad, verifique el correcto armado de la culata, como también la limpieza y el orden del lugar de trabajo. (Utilice material de apoyo 3.3)

Actividad de Cierre de Sesión**Diagnostico de la Culata del Motor**

Minutos

En esta instancia, los estudiantes realizan un informe técnico (material apoyo 4.2), donde se expresen los resultados obtenidos de la culata trabajada en taller. Es importante, que para realizar el informe técnico, los estudiantes utilicen recurso ofimáticos con el fin de vincularlos al entorno productivo. (Material apoyo 4.2)

MATERIALES

- Reglas metálicas (1 por grupo)
- Micrómetro exterior(1 por grupo)
- Pie de metro (1 por grupo)
- Culata (1 por grupo)
- Sala de computación
- Herramientas manuales (punta corona, destornillador, dados, maceta, martillo)
- Material de apoyo 16.1
- Hoja de actividad 16.2
- Material de apoyo 3.3
- Material de apoyo 4.2

UNIDAD I / AJUSTE DE MOTORES

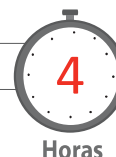
SESIÓN Nº 17

SISTEMA DE REFRIGERACION

AE

Reemplaza y prueba componentes del motor, aplicando normas de seguridad y medio ambientales, de acuerdo a instrucciones del manual del fabricante.

Duración: 4 horas pedagógicas en total



Horas

Presentación:

El propósito fundamental de esta sesión es que los alumnos puedan conocer la función del sistema de refrigeración al interior de un motor de combustión interna.

Además, es fundamental que el docente además de exponer la función del sistema de refrigeración, también indique a los estudiantes los distintos tipos existentes de acuerdo a las características constructivas del motor, como también de acuerdo a los componentes involucrados.

Recomendaciones Metodológicas:

Considerar que el docente debe crear un clima agradable y ser el guía al interior del grupo, con el fin de conseguir los objetivos propuestos durante el inicio de la sesión.

En relación al trabajo a desarrollar, el relator debe explicar claramente la función del sistema de refrigeración, para lo cual puede utilizar la ayuda de videos instructivos. Además, indique a los estudiantes los diferentes sistemas de refrigeración utilizados durante el funcionamiento del motor de combustión interna, explicando detalladamente la refrigeración por agua o por aire.

Recuerde motivar a los estudiantes, como también hacer retroalimentación de los contenidos, para garantizar un aprendizaje significativo de los estudiantes.

Objetivo de Aprendizaje de la Sesión:

- Investiga tipos de sistemas de refrigeración implementados en motores de combustión interna a lo largo del siglo XX, según material bibliográfico.

Actividad de Inicio ¿Qué función cumple el Sistema de Refrigeración?



Minutos

Indique los objetivos a desarrollar durante la sesión. Pregunte a sus alumnos por las características del sistema refrigeración, para lo cual utilice:

- ¿Cuál es la función del sistema de refrigeración?
- ¿Qué tipos de refrigeración existen?
- ¿Qué elementos forman parte del sistema de refrigeración?

Para generar un aprendizaje significativo de los estudiantes, utilice material audiovisual, donde se aprecie la función y componentes que se involucran en el sistema de refrigeración.

- Video N°8 Sistema de enfriamiento del motor
<https://www.youtube.com/watch?v=nT7pTKSnIm0>

Actividad N° 17.1 Componentes del Sistema de Refrigeración



Minutos

Indique a los estudiantes agruparse de máximo 4 personas. Una vez lista esta etapa, el relator indica a los estudiantes el trabajo a realizar en donde deberán investigar la función de cada componente que forma parte del sistema de refrigeración por agua. Es importante que durante el desarrollo de esta sesión, los estudiantes puedan tener acceso a internet y material bibliográfico. (Actividad 17.1)

Ayude y guíe, en todo momento, a los estudiantes en el desarrollo de la actividad, respondiendo las dudas generadas, con el fin de cumplir con los objetivos planteados.

Actividad N° 17.2 Componentes del Sistema de Refrigeración



Minutos

Realizada la guía de trabajo, realice, con el apoyo de material visual, una explicación detallada de la función del sistema de refrigeración del motor, como además, de los componentes involucrados (material de apoyo 17.2). Es importante, que durante el desarrollo de esta actividad, el docente pueda ir comparando las respuestas de la guía desarrollada por los estudiantes, para así lograr dar una definición específica de cada pregunta formulada.

Actividad de Cierre de Sesión**Ubicación de las piezas del Sistema de Refrigeración**

Minutos

Para terminar la clase, entregue de manera individual, una guía de trabajo donde los estudiantes deben identificar la ubicación de las piezas que componen un sistema de refrigeración mixto, como además la función de cada una de ellas. Recordar que este tipo de refrigeración, es la más utilizada hoy en día por los automóviles. (Actividad 17.3)

Recuerde al estudiante que debe:

- Tener la guía de forma personal
- Desarrollar la guía durante los tiempos estimados
- Preguntar al docente, ante cualquier duda generada durante el desarrollo de la guía.
- Asociar la función de cada una de las piezas del sistema de refrigeración.
- Trabajar de forma ordenada.

MATERIALES

- Proyector Data
- Parlantes
- Hoja de actividad 17.1
- Hoja de actividad 17.3
- Material de apoyo 17.2

UNIDAD I / AJUSTE DE MOTORES

SESIÓN Nº 18

SISTEMA DE REFRIGERACION

AE

Reemplaza y prueba componentes del motor, aplicando normas de seguridad y medio ambientales, de acuerdo a instrucciones del manual del fabricante.

Duración: 6 horas pedagógicas en total



Horas

Presentación:

El propósito fundamental de esta sesión es que los alumnos identifiquen los componentes involucrados en el sistema de refrigeración en un motor.

Es fundamental indicar que al inicio de esta sesión, los estudiantes tengan un conocimiento base de la función de cada uno de los componentes del sistema de refrigeración, además de reconocer los diferentes tipos que se pueden encontrar de acuerdo al motor analizado.

Considerar que durante esta sesión, se debe indicar a los alumnos las consideraciones generales que se deben tener durante las actividades que se desarrollen al interior del taller automotriz.

Recomendaciones Metodológicas:

Considerar que el docente debe crear un clima agradable y ser el guía al interior del grupo, con el fin de conseguir los objetivos propuestos durante el inicio de la sesión.

En relación al trabajo a desarrollar, es fundamental que se cumplan los tiempos de las actividades como una forma de poner en práctica los objetivos de cada sesión. Es importante que el docente ayude a los estudiantes en el desarmado y armado de los componentes del sistema de refrigeración.

El docente debe tomarse el tiempo necesario para aclarar dudas de los estudiantes, ya que es fundamental para el correcto aprendizaje de los objetivos planteados.

Objetivo de Aprendizaje de la Sesión:

- Expone sobre componentes involucrados en un sistema de refrigeración por agua, según documentación técnica.

Actividad de Inicio**¿Recordando las piezas del Sistema de Refrigeración?**

Minutos

Indique los objetivos a desarrollar durante la sesión. Además realice una retroalimentación de la función de cada una de las piezas que componen el sistema de refrigeración. (Material de apoyo 18.1). Recordar a los alumnos estar de forma ordenada, además de la toma de apuntes de acuerdo al material de apoyo proyectado.

Actividad N° 18.1**Reconociendo las piezas estáticas del Motor**

Minutos

Pida a los estudiantes agruparse de máximo 4 personas, los cuales en taller, deberán crear un informe técnico (utilice material de apoyo 4.2) del sistema de refrigeración, para lo cual deberán desarmar y armar un motor de combustión interna, identificando los componentes del sistema de refrigeración. Se recomienda, que los estudiantes puedan reconocer:

- Ubicación e instalación del termostato
- Ubicación y desmontaje de bomba de agua
- Función del termocontacto o sensor de temperatura
- Conductos de refrigeración en el bloque motor
- Conductos de refrigeración en la culata

Recuerde en todo momento responder las dudas de los estudiantes, como también verificar las normas de seguridad y orden de su lugar de trabajo.

Actividad de Cierre de Sesión**¿Qué aprendimos del Sistema de Refrigeración?**

Minutos

Corrobore que las herramientas y equipos utilizados para desarrollar la actividad queden en el mismo lugar, considerando además, dejar el espacio limpio y ordenado. Además realice preguntas orientadas para que los alumnos puedan potenciar su aprendizaje:

- ¿Qué función realiza el termostato?
- ¿Dónde está ubicado el termostato?
- ¿De qué tipo de caudal es la bomba de agua del motor?
- ¿A dónde se dirigen los conductos de refrigeración ubicados en el motor?

Sumado a lo anterior, debe solicitar a los alumnos la entrega del informe técnico construido durante el desarrollo de la actividad.

MATERIALES

- Herramientas para Girar (dados, llaves punta corona, destornilladores, extensiones, barrotes, chicharra).
- Herramientas para golpear (martillo, maceta, botadores)
- Material de apoyo 18.1
- Material de apoyo 4.2
- Motor de desarme (1 por grupo)

UNIDAD I / AJUSTE DE MOTORES

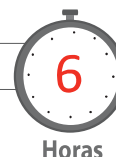
SESIÓN Nº 19

FALLAS EN EL SISTEMA DE REFRIGERACION

AE

Reemplaza y prueba componentes del motor, aplicando normas de seguridad y medio ambientales, de acuerdo a instrucciones del manual del fabricante.

Duración: 6 horas pedagógicas en total



Horas

Presentación:

El objetivo fundamental de esta sesión es que los alumnos puedan interpretar las principales fallas que se producen en el sistema de refrigeración, de acuerdo a los componentes involucrados.

Es fundamental indicar que al inicio de esta sesión, los estudiantes tengan un conocimiento base tanto individual como colectiva, de todas las piezas que componen un sistema de refrigeración.

Considerar que durante esta sesión, se debe indicar a los alumnos las consideraciones generales que se deben tener durante las actividades que se desarrollen al interior del taller automotriz.

Recomendaciones Metodológicas:

Considerar que el docente debe crear un clima agradable y ser el guía al interior del grupo, con el fin de conseguir los objetivos propuestos durante el inicio de la sesión.

En relación al trabajo a desarrollar, es fundamental que se cumplan los tiempos de las actividades como una forma de poner en práctica los objetivos de cada sesión. Utilice análisis de casos como también actividades prácticas, con el fin de generar un aprendizaje significativo en el estudiante.

El docente debe tomarse el tiempo necesario para aclarar dudas de los estudiantes, ya que es fundamental para el correcto aprendizaje de los objetivos planteados.

Objetivo de Aprendizaje de la Sesión:

- Crea esquema de fallas más comunes producidas en los sistemas de refrigeración por agua y por aire, según material bibliográfico.

Actividad de Inicio**¿Qué recuerdas del Sistema de Refrigeración?**

Minutos

Indique los objetivos a desarrollar durante la sesión. Además se realiza una re-actualización de la función de cada una de las piezas del sistema de refrigeración, con el fin de vincular las fallas del sistema con cada uno de estos elementos. (Actividad 19.1)

Recuerde a los estudiantes indicar:

- Tener su guía de trabajo de forma individual.
- Realizar la guía de forma ordenada
- Vincular las piezas del sistema de refrigeración
- Participar durante la revisión de la guía de trabajo al interior del aula.

Actividad N° 19.1**Revisando el estado del Sistema de Refrigeración**

Minutos

Solicite a los alumnos formar grupos de trabajo de máximo 4 personas, para que posteriormente puedan equiparse con su ropa de trabajo (overol y zapatos de seguridad), y dirigirse así al taller. Es recomendable que recalque las normas de seguridad del trabajo vistas anteriormente.

Una vez en taller, los alumnos deberán realizar un Check list de cada una de las piezas del sistema de refrigeración de un vehículo operativo. Se recomienda que los alumnos puedan revisar aspectos como:

- Nivel líquido refrigerante
- Tensado correa de bomba de agua
- Estado de abrazaderas
- Estado de mangueras y tubos
- Limpieza del radiador
- Fugas de refrigerante
- Funcionamiento del ventilador
- Estado deposito expansión

Utilice para el desarrollo de este objetivo, la hoja de actividad N° 19.2

Recuerde indicar a los alumnos:

- Estar con su ropa de seguridad.
- Realizar las comprobaciones indicadas en la guía de actividades.
- Cumplir con las normas de seguridad indicadas por el docente.
- Dejar su lugar de trabajo limpio y ordenado.

Actividad N° 19.2**¿Cuáles son las fallas del Sistema de Refrigeración?**

Minutos

Ya una vez terminada la actividad, indique a los estudiantes las fallas del sistema de refrigeración, las cuales se representan en:

- Sobrecalentamiento excesivo
- Enfriamiento excesivo
- Fugas de refrigerante

Después de expresadas las fallas del sistema de refrigeración, los estudiantes vinculan cada una de las piezas, con cada uno de estos inconvenientes, con el fin de que los estudiantes puedan determinar e interpretar que sucede si falla alguna de estas. (Actividad 19.3)

Recuerde indicar a los estudiantes:

- Trabajar de forma ordenada.
- Complementar sus respuesta con la ayuda material bibliográfico.
- Complementar sus respuestas con las expresadas por sus otros compañeros.

Actividad de Cierre de Sesión**Análisis de Casos**

Minutos

En la sala de clases, de término a la sesión, con una actividad de análisis de casos, de esta forma, los alumnos deberán realizar por grupos, un estudio del problema e indicar las causas posibles como también cuales serían los daños que se podrían provocar en el motor de combustión interna si el problema no se soluciona (Actividad 19.4).

Caso N°1

El electroventilador de un motor, funciona constantemente, independiente este frio o caliente el motor. Indique cuales pueden ser las causas de este problema

Caso N°2

Un motor de combustión interna ciclo Otto, durante su funcionamiento, no toma temperatura de trabajo, por lo cual, su electroventilador no funciona. Como el motor es de tipo inyectado, el consumo de combustible se ha elevado. Indique cuales pueden ser las causas de este problema.

Recuerde indicar a los estudiantes:

- Formar grupos de trabajo según ordene el docente.
- Tener su guía de forma individual
- Complementar sus respuestas con las de sus compañeros.

MATERIALES

- Automóvil o motor(funcionando)
- Destornillador cruz y paleta
- Llaves punta y corona
- Juego de dados
- Hoja de actividad 19.1
- Hoja de actividad 19.2
- Hoja de actividad 19.3
- Hoja de actividad 19.4

UNIDAD I / AJUSTE DE MOTORES

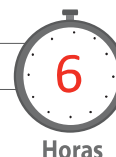
SESIÓN Nº 20

SISTEMA DE LUBRICACIÓN

AE

Reemplaza y prueba componentes del motor, aplicando normas de seguridad y medio ambientales, de acuerdo a instrucciones del manual del fabricante.

Duración: 6 horas pedagógicas en total



Horas

Presentación:

El propósito fundamental de esta sesión es que los alumnos puedan indicar la función que posee el sistema de lubricación al interior del motor de combustión interna.

Además, esencial indicar que al inicio de esta sesión, los estudiantes puedan reconocer los nombres y la ubicación de cada una de las piezas que forma parte del sistema de lubricación.

También durante el desarrollo de esta sesión, se contempla que el estudiante pueda también adquirir conocimientos de lubricantes y sus aplicaciones según sea su tipo.

Recomendaciones Metodológicas:

Considerar que el docente debe crear un clima agradable y ser el guía al interior del grupo, con el fin de conseguir los objetivos propuestos durante el inicio de la sesión.

En relación al trabajo a desarrollar, es fundamental que se cumplan los tiempos de las actividades como una forma de poner en práctica los objetivos de cada sesión. Se recomienda utilizar material visual, como también de actividades prácticas que permitan mejorar los aprendizajes del sistema de lubricación.

El docente debe tomarse el tiempo necesario para aclarar dudas de los estudiantes, ya que es fundamental para el correcto aprendizaje de los objetivos planteados.

Objetivo de Aprendizaje de la Sesión:

- Confecciona esquema de funcionamiento del sistema de lubricación de un motor de acuerdo a información técnica.

Actividad de Inicio ¿Qué conoces del Sistema de Lubricación?



Minutos

Indique los objetivos de la sesión. Además, realice preguntas a los estudiantes sobre el sistema de lubricación para ver el conocimiento previo de los alumnos.

Realizar las siguientes preguntas:

- ¿Qué función cumple el sistema de lubricación?
- ¿Qué tipo de lubricante posee el motor?
- ¿Cuáles son las piezas del sistema de lubricación?
- ¿Qué precauciones se debe tener con el sistema de lubricación?

Además, muestre material visual donde se indique la función del sistema de lubricación y las piezas que lo componen. (Material apoyo 20.1)

Actividad N° 20.1 Características del Sistema de Lubricación



Minutos

En la sala de clases, indique la función que tiene el aceite al interior del motor. Además, indique lo importante que es la viscosidad del aceite según sus requerimientos.

En conjunto con los alumnos, construya un viscosímetro capilar, en el cual, harán ensayos del comportamiento del aceite cuando aumenta la temperatura. Es importante que los estudiantes puedan traer muestras de aceite y los materiales para la construcción del viscosímetro.

Utilice video de referencia para la construcción del viscosímetro.

- Video N°9 Viscosímetro Capilar
<https://www.youtube.com/watch?v=xhyHMikI2yg>

Construido el viscosímetro, por grupos de máximo 4 personas, registre el tiempo que demora en escurrir el aceite, luego de esto, aplique temperatura y vuelva a medir el tiempo de escurrimiento por el viscosímetro. (Actividad 20.2)

Recuerde indicar a los estudiantes:

- Formar grupos de trabajo.
- Traer los materiales para la construcción del viscosímetro.
- Tener su guía de actividades y registrar los resultados.
- Comentar sus resultados con el de sus compañeros.

Actividad N° 20.2**Componentes del Sistema de Lubricación**

Minutos

Los estudiantes, reconocen las partes y función del sistema de lubricación. Recuerde que el relator debe entregar guía de trabajo (Hoja actividad 20.3), en donde los alumnos puedan identificar los elementos del sistema de lubricación. Recuerde en todo momento, realizar retroalimentación y responder las dudas. Como forma de identificar de mejor manera los componentes, utilice el apoyo de video.

- Video N°10 Sistema de lubricación
<https://www.youtube.com/watch?v=E943hQNIQV8>

Realice las siguientes preguntas:

- ¿Cuál es la función del sistema de lubricación?
- ¿Cómo se llama la válvula que posee el filtro y que misión tiene?
- ¿Cuál es la misión del bulbo de aceite?

Actividad de Cierre de Sesión**¿Qué aprendiste del Sistema de Lubricación?**

Minutos

Terminada la guía de trabajo, realice una conclusión final del sistema de lubricación, para lo cual, desarrolle preguntas a los estudiantes con el fin de corroborar el aprendizaje adquirido durante la sesión.

Ejemplo de conclusión:

El cárter es un componente fijo del motor, fabricado de acero laminado o aluminio, el cual tiene como misión contener el aceite con el cual se lubrica el motor. En la parte inferior, posee un tapón para poder realizar el vaciado del sistema.

Preguntas:

- ¿Qué función cumple el cárter?
- ¿Para qué se utiliza el bulbo de aceite?
- ¿Con que elemento gira la bomba de aceite?
- Entre un aceite 20w50 y uno 5w30 ¿Cuál soporta mejor la temperatura en caliente?
- ¿Cuál es la función de la válvula derivadora que se ubica al interior del filtro?

MATERIALES

- Muestras aceite (5w30 – 15w40 – 20-w50 – 25-w60 – 75w-90)
- Mechero
- 2 tubos de ensayo
- Guantes
- Cronometro
- Video 9 luis carlos lópez Buitrago [luis carlos lópez Buitrago], 2011 Octubre 17, VISCOSIMETRO CAPILAR [Archivo de video], Recuperado de <https://www.youtube.com/watch?v=xhyHMiki2yg>
- Video 10sonker [sonker], 2010Julio 10, sistema de lubricacion.3gp [Archivo de video], Recuperado de <https://www.youtube.com/watch?v=E943hQNIQV8>

UNIDAD I / AJUSTE DE MOTORES

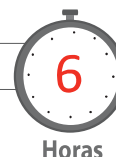
SESIÓN Nº 21

LUBRICACION DEL MOTOR

AE

Reemplaza y prueba componentes del motor, aplicando normas de seguridad y medio ambientales, de acuerdo a instrucciones del manual del fabricante.

Duración: 6 horas pedagógicas en total



Horas

Presentación:

El propósito fundamental de esta sesión es que los alumnos puedan medir la presión del sistema de lubricación según diversos estados de funcionamiento, además con ello poder realizar un diagnóstico del sistema.

Es fundamental indicar que al inicio de esta sesión, los estudiantes tengan un conocimiento base de las partes que componen el sistema de lubricación, como también de las herramientas y equipos utilizados para realizar pruebas y diagnósticos.

Considerar que durante esta sesión, se debe indicar a los alumnos las consideraciones generales que se deben tener durante las actividades que se desarrollen al interior del taller automotriz.

Recomendaciones Metodológicas:

Considerar que el docente debe crear un clima agradable y ser el guía al interior del grupo, con el fin de conseguir los objetivos propuestos durante el inicio de la sesión.

En relación al trabajo a desarrollar, es fundamental que se cumplan los tiempos de las actividades como una forma de poner en práctica los objetivos de cada sesión. Es importante que el docente guíe a los estudiantes en las operaciones de medir la presión de aceite de un motor funcional, además de la ayuda para interpretar los resultados obtenidos.

El docente debe tomarse el tiempo necesario para aclarar dudas de los estudiantes, ya que es fundamental para el correcto aprendizaje de los objetivos planteados.

Objetivo de Aprendizaje de la Sesión:

- Realiza medición de presión de aceite de un motor a combustión interna, de acuerdo a las pautas establecidas en el manual técnico.

Actividad de Inicio**¿Qué Pruebas deberían realizarse al Sistema de Lubricación?**

Minutos

Indique a los estudiantes las comprobaciones básicas que deben realizar al sistema de lubricación con el fin de asegurarse de su perfecto funcionamiento. Además, indique a los estudiantes las herramientas y equipos a utilizar para las comprobaciones. Utilice material audiovisual para complementar el aprendizaje.

- Video N°11 Comprobación de presión de aceite
<https://www.youtube.com/watch?v=VcUoYKm-TJO>

Preguntas:

- ¿Dónde se debe medir la presión de aceite?
- ¿Con que elemento se mide la presión de aceite?
- ¿En qué condiciones se debe medir la presión de aceite?

Actividad N° 21.1**Medición de Presión de aceite del Motor**

Minutos

Indique a los estudiantes colocarse su ropa de trabajo y agruparse en grupos de 4 personas como máximo.

Una vez en el taller, señale a los estudiantes que deben medir la presión de aceite de un motor funcional bajo diversos parámetros, para lo cual, se les hace entrega de un manómetro. Recuerde en todo momento acompañar el proceso, como también, responder las dudas que se generen durante el desarrollo de la actividad.

El estudiante, debe registrar los valores obtenidos de acuerdo a las diferentes condiciones de medición, además debe indicar el análisis del estado del sistema de lubricación según las pruebas realizadas. (Actividad 21.1)

Indicaciones a los estudiantes:

- 1- Con el motor asignado, mida la presión de aceite en ralentí e indique sus resultados.
- 2- Mida la presión de aceite del motor a 2500 rpm e indique sus resultados. Explique si existe alguna diferencia con la prueba anterior.
- 3- Mida nuevamente la presión de aceite cuando este tenga temperatura de trabajo. Explique si existe alguna diferencia con las pruebas anteriores. ¿Por qué?

Actividad de Cierre de Sesión

Estado del Sistema de Lubricación



Minutos

Pida a uno de los integrantes por grupo, comentar el estado del sistema de lubricación de acuerdo a los resultados obtenidos. Además, como una forma de corroborar el aprendizaje de los estudiantes, realice preguntas dirigidas.

- ¿Cuáles fueron los valores cuando el motor estaba detenido?
- ¿Dónde se debe instalar el medidor de presión de aceite?
- ¿Qué pasaba con la presión de aceite cuando el vehículo se aceleraba? ¿Por qué?
- ¿Qué elementos pueden estar dañados si existe una menor presión de aceite que la indicada por el fabricante?
- ¿Qué elementos pueden estar dañados si existe una mayor presión de aceite que la indicada por el fabricante?

MATERIALES

- Manómetro
- Juego Llaves punta y corona
- Juego de dados
- Hoja de actividad 21.1
- Video 11 Salesianos La Cuesta Tenerife [Salesianos La Cuesta Tenerife], 2015 Enero 19, Video 17 Comprobación de Presión de Aceite [Archivo de video], Recuperado de <https://www.youtube.com/watch?v=VcUoYKm-TJ0>

UNIDAD I / AJUSTE DE MOTORES

SESIÓN Nº 22

COMPROBACION DEL SISTEMA DEL MOTOR

AE

Reemplaza y prueba componentes del motor, aplicando normas de seguridad y medio ambientales, de acuerdo a instrucciones del manual del fabricante.

Duración: 6 horas pedagógicas en total



Horas

Presentación:

El propósito fundamental de esta sesión es que los alumnos puedan verificar el estado del sistema de distribución de un motor de combustión interna.

Además, es importante que los alumnos puedan comprender los tipos de mando que tiene la distribución, como también las precauciones y consideraciones que se deben tener en cuenta al cambiar un sistema de distribución de un motor.

Considerar que durante esta sesión, se debe indicar a los alumnos las consideraciones generales que se deben tener durante las actividades que se desarrollen al interior del taller automotriz.

Recomendaciones Metodológicas:

Considerar que el docente debe crear un clima agradable y ser el guía al interior del grupo, con el fin de conseguir los objetivos propuestos durante el inicio de la sesión.

En relación al trabajo a desarrollar, es fundamental que las actividades se puedan realizar de una manera práctica, para lo cual el docente debe formular pruebas de destreza donde los alumnos puedan simular cambios de distribución del motor.

El docente debe tomarse el tiempo necesario para aclarar dudas de los estudiantes, ya que es fundamental para el correcto aprendizaje de los objetivos planteados.

Objetivo de Aprendizaje de la Sesión:

- Comprueba estado del sistema de distribución de un motor, utilizando las pautas establecidas en un manual de servicio, respetando las normas de seguridad.

Actividad de Inicio ¿Cuáles son los tipos de Distribución?



Minutos

Indique los objetivos a desarrollar durante la sesión. Es importante que se realice una retroalimentación de los tipos de distribución, como también los tipos de mando que se utilizan para llevar el movimiento del eje cigüeñal al eje de levas. (Material apoyo 22.1)

Para complementar el aprendizaje de los estudiantes, el docente entrega guías de trabajo, además de realizar una inducción en el programa Autodata, con el fin de poder indicar los calajes de la distribución, los cuales se utilizaran en las actividades posteriores. (Actividad 22.2)

Actividad Nº 22.1 Cambio de componentes del Sistema de Distribución



Minutos

Pida a los estudiantes agruparse en de máximo 4 personas, para luego colocarse su ropa de trabajo y dirigirse a su lugar de trabajo.

Una vez en taller, señale a los estudiantes la actividad, la cual consiste en simular el cambio de distribución de un motor. Es fundamental pueda guiar la práctica a desarrollar con la guía de material de apoyo N°22.3, además de corroborar que se utilicen las herramientas y equipos adecuados.

Los estudiantes, deben simular el cambio de distribución del motor, para ello pueden utilizar información técnica dada en el Autodata, como también la revisión de cada una de las piezas que componen el sistema de distribución. (Actividad 22.4)

Actividad de Cierre de Sesión**Fallas del Sistema de Distribución**

Minutos

Señale a los estudiantes que entreguen la guía de trabajo en taller. Además, realice una indicción final del sistema de distribución. Es fundamental que esta retroalimentación se realice con apoyo visual, señalando las principales fallas que se pueden provocar por el mal estado de los componentes del sistema de distribución y los problemas que se podrían generar. (Material apoyo 22.5)

Ejemplo caso práctico:

Un motor de combustión interna Ciclo Otto, posee un mando de la distribución por correa dentada, la cual, según manual debe cambiarse cada 70.000 km, sin embargo, el vehículo tiene 120.000 km y aun no se realiza el cambio. De acuerdo a esto ¿cuáles son los riesgos a los cuales se expone el motor?

MATERIALES

- Pie de metro
- Juego puntas y corona
- Juegos de dados
- Destornillador de paleta y cruz
- Motor para desarme
- Material de apoyo 22.1
- Hoja de actividad 22.2
- Material de apoyo 22.3
- Hoja de actividad 22.4
- Material de apoyo 22.5

UNIDAD I / AJUSTE DE MOTORES

SESIÓN Nº 23

COMPROBACION DEL SISTEMA DEL MOTOR

AE

Reemplaza y prueba componentes del motor, aplicando normas de seguridad y medio ambientales, de acuerdo a instrucciones del manual del fabricante.

Duración: 6 horas pedagógicas en total



Horas

Presentación:

El propósito fundamental de esta sesión es que los alumnos puedan realizar la toma de compresión de un motor de combustión interna de tipo Otto.

Es fundamental indicar que al inicio de esta sesión, los estudiantes tengan un claro conocimiento de los ciclos del motor de gasolina, como también de las herramientas y equipos utilizados para realizar la toma de presión de compresión.

Considerar que durante esta sesión, se debe indicar a los alumnos las consideraciones generales que se deben tener durante las actividades que se desarrollen al interior del taller automotriz.

Recomendaciones Metodológicas:

Considerar que el docente debe crear un clima agradable y ser el guía al interior del grupo, con el fin de conseguir los objetivos propuestos durante el inicio de la sesión.

En relación al trabajo a desarrollar, es fundamental que se cumplan los tiempos de las actividades como una forma de poner en práctica los objetivos de cada sesión. Es importante que la toma de compresión se realice en un motor operativo. Además será fundamental que el docente tome todas las precauciones pertinentes para garantizar que la actividad se realice sin ningún tipo de riesgo para los alumnos.

El docente debe tomarse el tiempo necesario para aclarar dudas de los estudiantes, ya que es fundamental para el correcto aprendizaje de los objetivos planteados.

Objetivo de Aprendizaje de la Sesión:

- Mide presión de compresión de un motor a gasolina, según valores establecidos por el fabricante.

Actividad de Inicio ¿Cuáles son los ciclos del Motor Otto?



Minutos

Indique los objetivos a desarrollar durante la sesión. Es importante que se realice a los estudiantes una retroalimentación de los ciclos del motor de combustión interna, con el fin de comprender la importancia de la toma de compresión. Además, el relator mediante apoyo visual, indica a los estudiantes como medir la compresión de un motor.

Video N°12 Compresión de cilindros del motor

<https://www.youtube.com/watch?v=tnTPQEByulo>

Preguntas:

- ¿Qué precauciones se debe con el motor antes de medir la compresión?
- Indique que se debe realizar al sistema de encendido antes de tomar la compresión.

¿Cuál es la misión de inyectar gotas de aceite al cilindro?

Actividad N° 23.1 ¿Cómo se mide la Presión de Compresión del Motor?



Minutos

Indique a los estudiantes formar grupos de 4 personas máximo. Conjunto con ellos, colocarse ropa adecuada y trasladarse al lugar de trabajo.

En el taller, indique la importancia que tiene medir la presión de compresión de un motor. Se sugiere que antes que los alumnos realicen la actividad, realice una pequeña inducción de como es el procedimiento correcto para realizar la prueba, considerando con ello también las normas de seguridad. (Material apoyo 23.1) Los estudiantes, según el motor asignado, miden la compresión del motor asignado. Recuerde que el motor debe estar a una temperatura de trabajo, como así también registrar cada uno de los valores obtenidos en la guía de trabajo. Es fundamental que los estudiantes, realicen un balance del estado del motor (utilice hoja de actividad 23.2).

Actividad N° 23.2**Análisis de Casos**

Minutos

Terminada la actividad de toma de compresión, entregue, por grupos, análisis de casos como una forma de potenciar la actividad práctica con los problemas cotidianos que presentan los motores de combustión interna. Es importante que docente seleccione un integrante por grupo, quien deberá explicar las analices generados. (Actividad 23.3)

- Caso N°1

Al medir la compresión de un motor con temperatura de trabajo, los tres primeros cilindros arrojan una presión de 160 Psi, sin embargo, al medir el 4 cilindro, este arroja una presión de 40 Psi. Se inyecta aceite al cilindro y se vuelve medir. Sin embargo, su resultado sigue siendo el mismo. Indique cuales pueden ser las causas de este problema.

- Caso N°2

Al medir la compresión de un motor de 4 cilindros, todos los cilindros arrojan una presión de 80 Psi. Al consultar el manual de servicio, este indica que todos los cilindros deben tener 170 Psi. Al ingresar aceite al motor y tomar nuevamente la compresión, todos los cilindros arrojan 120 Psi. Indique cuales pueden ser las causas de este problema.

Actividad de Cierre de Sesión**¿Qué importancia tiene medir la compresión del Motor?**

Minutos

De término a la actividad, indicando nuevamente la importancia que tiene medir la presión de compresión del motor y lo que esto significa para realizar un buen diagnóstico. Además con el fin de comprobar el aprendizaje de los estudiantes, realiza preguntas dirigidas.

- ¿Cuál se logra midiendo la presión de compresión?
- ¿Qué herramientas se utilizan para medir la presión de compresión?
- ¿Qué precauciones se deben tener en cuenta para medir la presión de compresión?
- ¿Para qué se ingresa aceite por el orificio de las bujías cuando se toma la compresión?

MATERIALES

- Compresímetro
- Dado bujías
- Juegos de dados
- Alicata universal
- Aceitera
- Destornillador de paleta y cruz
- Material de apoyo 23.1
- Hoja de actividad 23.2
- Hoja de actividad 23.3
- Video 12 JOSH GVNS [JOSH GVNS] 2015 Marzo 4, Compresión de cilindros del motor(sugerencias,pruebas,diagnostico) [Archivo de video] Recuperado de <https://www.youtube.com/watch?v=tnTPQEByulo>

UNIDAD I / AJUSTE DE MOTORES

SESIÓN Nº 24

PROCEDIMIENTOS DE
DIAGNÓSTICOS DEL MOTOR

AE

Reemplaza y prueba componentes del motor, aplicando normas de seguridad y medio ambientales, de acuerdo a instrucciones del manual del fabricante.

Duración: 6 horas pedagógicas en total



Horas

Presentación:

El propósito de esta sesión es que los alumnos, puedan realizar una pauta de procedimientos para diagnosticar un motor de combustión interna de acuerdo a todas las prácticas realizadas en taller durante el año.

Es fundamental indicar que al inicio de esta sesión, los estudiantes tengan un claro conocimiento del funcionamiento completo del motor de combustión interna, como también las fallas de sus piezas y sus respectivas consecuencias.

Recomendaciones Metodológicas:

Considerar que el docente debe crear un clima agradable y ser el guía al interior del grupo, con el fin de conseguir los objetivos propuestos durante el inicio de la sesión.

En relación al trabajo a desarrollar, es fundamental que se cumplan los tiempos de las actividades como una forma de poner en práctica los objetivos de cada sesión. Es importante que los alumnos, demuestren total dominio de las actividades que permiten diagnosticar un motor de combustión interna. Como una forma de comprobar el aprendizaje de los estudiantes, indique a los estudiantes exponer frente a sus compañeros, temáticas relacionadas con el diagnóstico automotriz.

Objetivo de Aprendizaje de la Sesión:

- Realiza pauta de procedimientos con las principales operaciones realizadas a un motor de combustión interna, para diagnosticar su estado sin ser desmontado de su alojamiento según manual técnico.

Actividad de Inicio ¿Qué importancia tiene realizar Diagnósticos del Motor?



Minutos

Indique los objetivos a desarrollar durante la sesión. El relator hace un balance final del semestre, en donde realiza preguntas a los estudiantes, de los diferentes diagnósticos que se aplican a los motores de combustión interna.

- ¿Por qué es importante medir la compresión del motor?
- ¿Afecta al motor que este posea baja presión de aceite?
- ¿Qué fallas se pueden asociar a una baja presión de compresión?
- ¿Por qué es importante regular las válvulas de un motor de combustión interna?

Actividad Nº 24.1 Creación de Pauta Técnica de Diagnóstico



Minutos

Pida a los estudiantes formar grupos de trabajo de máximo 4 personas. Formados los equipos de trabajo, el docente indica realizar una paso a paso cada una de las comprobaciones que se realizan al motor para garantizar su óptimo funcionamiento. Recuerde que estos diagnósticos deben ser realizados sin desmontar el motor. Esta pauta deberá quedar plasmada en un informe técnico (material apoyo 4.2), el cual deberá contener, el fin de la prueba a realizar, el procedimiento, las conclusiones de la operación y las herramienta y equipos a utilizar (Actividad 24.1).

Recuerde a los estudiantes:

- Formar grupos de trabajo.
- Trabajar en silencio y de forma ordenada.
- Utilizar material bibliográfico para complementar las actividades.
- Compartir sus respuestas con sus compañeros.

Actividades:

- Medición de presión de compresión
- Comprobación del sistema de lubricación
- Comprobación de holgura de válvulas
- Comprobación del sistema de refrigeración

Actividad de Cierre de Sesión**Exposición de Pautas de Diagnósticos****Minutos**

De término a la actividad, pidiendo a los estudiantes realizar una exposición de una de las actividades planteadas en la actividad anterior (Medición de presión de compresión, comprobación del sistema de lubricación, comprobación de holgura de válvulas o comprobación de sistemas de refrigeración). Es importante que para esta presentación, los estudiantes tengan material complementario (presentaciones en diapositivas Power Point, videos, etc.)

Preguntas:

- ¿Con que fin se mide la presión de compresión?
- ¿Por qué es importante medir la presión de aceite del motor?
- ¿Cómo se debe regular las válvulas del motor?

MATERIALES

- Computador con herramientas de Office
- Hoja de Actividad 24.1
- Material de apoyo 4.2

REFERENCIAS BIBLIOGRAFICAS

- ACHS. (2010). Prevención de riesgos en talleres mecánicos, Santiago Recuperado de: <http://www.achs.cl/upc/Contents/COURSECLASSROOMTEMPLATE/470/Contents/Descargables/Manten-cion.pdf>
- ACHS. (2013). CÓMO ELABORAR UN PLAN DE EMERGENCIA BÁSICO. Achs.cl. Recuperado de http://www.achs.cl/portal/ACHS-Corporativo/newsletters/pymes-achs-al-dia/Paginas/PLAN_DE_PREVENCION.aspx#.WJpALvnhC01
- Autostop. (2012). CURSO CAP, FORMACION CONTINUA. Autostopsab.blogspot.cl. Recuperado de <http://autostopsab.blogspot.cl/2013/05/conocimientos-de-partes-del-vehiculo.html>
- Castillo, F. (2012). Entiendes el Rombo de NFPA. Seguridad Industrial. Recuperado de <https://seguridadindustrialgt.wordpress.com/2012/08/02/entiendes-el-rombo-de-nfpa/>
- Celis, E. (2015). Motor 4 tiempos. Automecanico.com. Recuperado de <http://automecanico.com/auto2002/motor41.html>
- Ekrqdemerchan (2014). Señales de Seguridad. clubensayos.com. Recuperado de <https://www.clubensayos.com/Temas-Variados/Se%C3%B1ales-De-Seguridad/1576666.html>
- Gutiérrez, D. (2015). Motor diesel - Monografias.com. Monografias.com. Recuperado de <http://www.monografias.com/trabajos104/motor-diesel/motor-diesel.shtml>
- Mutual de Seguridad (2012). ¿Qué entendemos por EPP?. Mutual.cl. Recuperado de <https://www.mutual.cl/cphs/ActividadSugeridacphs/tabid/1122/id/1706/Default.aspx>
- Autostop,. (2012). CURSO CAP, FORMACION CONTINUA. Autostopsab.blogspot.cl. Recuperado de <http://autostopsab.blogspot.cl/2013/05/conocimientos-de-partes-del-vehiculo.html>



INACAP es un sistema integrado de Educación Superior, constituido por la Universidad Tecnológica de Chile INACAP, el Instituto Profesional INACAP y el Centro de Formación Técnica INACAP, que comparten una Misión y Valores Institucionales.

El Sistema Integrado de Educación Superior INACAP y su Organismo Técnico de Capacitación INACAP están presentes, a través de sus 26 Sedes, en las 15 regiones del país.

INACAP es una corporación de derecho privado, sin fines de lucro. Su Consejo Directivo está integrado por miembros elegidos por la Confederación de la Producción y del Comercio (CPC), la Corporación Nacional Privada de Desarrollo Social (CNPDS) y el Servicio de Cooperación Técnica (SERCOTEC), filial de CORFO.



CENTRO DE FORMACIÓN TÉCNICA INACAP ACREDITADO

6
años

- Gestión Institucional.
- Docencia de Pregrado.

ENERO 2018

INSTITUTO PROFESIONAL INACAP ACREDITADO

6
años

- Gestión Institucional.
- Docencia de Pregrado.

DICIEMBRE 2022

UNIVERSIDAD TECNOLÓGICA DE CHILE INACAP ACREDITADA

2
años

- Gestión Institucional.
- Docencia de Pregrado.
- Vinculación con el Medio.

NOVIEMBRE 2018